

VÁLVULAS DE COMPUERTA CIERRE ELÁSTICO RESILIENT WEDGE GATE VALVE, FLANGED END

Rev2: 09/12/2011

ART. NUM: 5113

Materiales:

CUERPO EN FUNDICION NODULAR GGG50 (DIN 1693 / UNE EN 1563)
JUNTAS TORICAS EN EPDM
PINTADO CON PINTURA EPOXICA

Límites Técnicos:

PRESION NOMINAL DE TRABAJO: 1,6 Mpa (16 BAR)
PRESION DEL CASCO: 2,4 Mpa (24 BAR)
PRESION DEL CIERRE: 1,76 Mpa (17,6 BAR)
TEMPERATURA ADECUADA: <120°C

Características:

FABRICADO BAJO NORMA DIN 3352
DIMENSIONES BRIDAS BAJO NORMA DIN 2501



Components:

BODY IN DUCTILE IRON GGG50 (DIN 1693 / UNE EN 1563)

O-RING IN RUBBER EPDM
EPOXY PAINTING

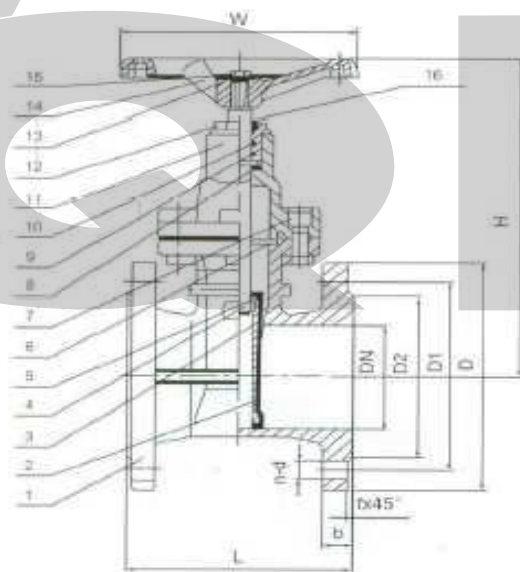
Technical Limits:

WORKING PRESSURE: 1,6 MPa (16 BAR)
SHELL TEST PRESSURE: 2,4MPa (24 BAR)
SEAL TEST PRESSURE: 1,76 Mpa (17,6 BAR)
SUITABLE TEMPERATURE: <120°C

Features:

MANUFACTURED UNDER DIN 3352
FLANGES DRILLS SIZE ACCORDING TO DIN 2501

Nº	Nombre Name	Material
1	Cuerpo Body	GGG50
2	Compuerta Wedge	GGG50
3	Exterior compuerta Resilient wedge	EPDM
4	Eje Stem	S.S.X20Cr13
5	Tuerca eje Stem nut	CW602N
6	Junta de cierre Gasket	EPDM
7	Tornillo Screw	C45
8	Junta de cierre Gasket	PTFE
9	Toricas O'ring	EPDM
10		
11	Carcasa Bonnet	GGG50
12	Casquillo P.E. Gland	CW617N
13	Arandela Washer	C45
14	Volante Handwheel	GGG50
15	Bolt Perno	C45
16	Aro anti-corrosion Ati-dust ring	NBR



Dimensiones / Sizes:

Art. No.	DT	L	D	D1	D2	b	f	n-d	H	W	KGS
5113-040	1 1/2"	140	150	110	88	19	3	4-18	260	160	10
5113-050	2"	150	165	125	102	19	3	4-18	270	180	13
5113-065	2 1/2"	170	185	145	122	19	3	4-18	283	180	16
5113-080	3"	180	200	160	138	19	3	8-18	311	220	19
5113-100	4"	190	220	180	158	19	3	8-18	352	250	24
5113-125	5"	200	250	210	188	19	3	8-18	435	280	38
5113-150	6"	210	285	240	212	19	3	8-18	485	320	53
5113-200	8"	230	340	295	268	20	3	12-22	520	350	79
5113-250	10"	250	405	355	320	22	3	12-26	632	400	122
5113-300	12"	270	460	410	378	24,5	4	12-26	745	400	181
5113-350	14"	290	520	470	430	26,5	4	16-28	835	500	246
5113-400	16"	310	580	525	489	28	4	16-31	853	600	300

Utilización: Garantizada para el uso en agua fría, agua caliente y líquidos neutros.
Use: Guaranteed for the use of cold and hot water and neutral liquids.