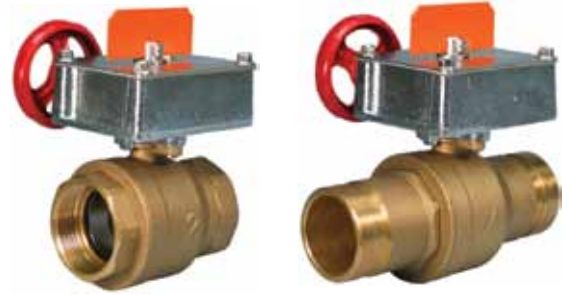


Coples rígidos Zero-Flex

TIPO 07

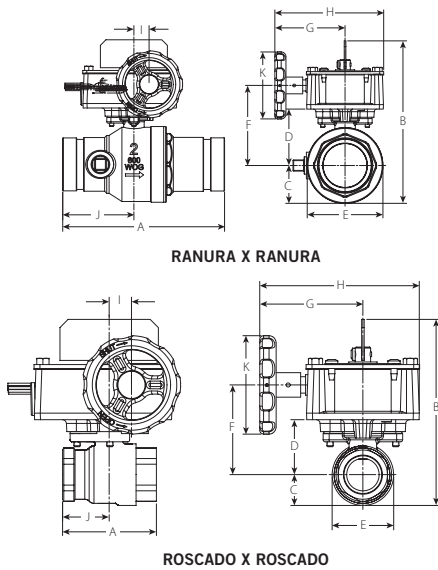


La válvula FireLock® Serie 728 es una válvula de bola de paso completo clasificada por UL y FM para servicio a 365psi/25 bares en todos los tamaños (LPCB y VdS la clasifican para servicios a 20 bares). Disponible con extremos ranurados o roscados (NPT), el cuerpo de la válvula es de latón. La bola es de latón cromado con vástago de acero inoxidable. Los asientos reforzados facilitan la operación y permiten un asentamiento durable y sin corrosión. Las características de flujo exceden la especificación UL 1091 y el estándar 1112 aprobado por FM. La válvula está aprobada para uso interior y exterior.



PATENTADO

DIMENSIONES



Tamaño	Dimensiones – Pulgadas/milímetros												Peso unitario aprox.
Nominal pulg./mm	E a E A	Altura B	C	D	E	F	G	H	I	J	K	Lbs. Kg.	
1/25 Rosc. X Rosc.	2.84 72	4.74 120	0.91 23	1.67 42	1.82 46	2.40 61	3.15 80	4.86 123	0.68 17	1.42 36	3.00 76	5.1 2,3	
1¼/32 Rosc. X Rosc.	3.31 84	4.95 126	1.10 28	1.88 48	2.20 56	2.61 66	3.15 80	4.86 123	0.68 17	1.65 42	3.00 76	5.8 2,6	
1½/40 Rosc. X Rosc.	3.66 92	5.13 130	1.29 33	2.06 52	2.58 66	2.79 71	3.15 80	4.86 123	0.68 17	1.83 47	3.00 76	6.6 3,0	
2/50 Rosc. X Rosc.	4.33 110	5.49 140	1.69 43	2.42 62	3.38 86	3.15 80	3.15 80	4.86 123	0.68 17	2.16 55	3.00 76	8.5 3,9	
1¼/32 Ran. X Ran.	7.25 184	4.95 126	1.10 28	1.87 48	2.20 56	2.61 66	3.15 80	4.86 123	0.68 17	3.19 81	3.00 76	7.5 3,4	
1½/40 Ran. X Ran.*	7.25 184	5.17 131	1.29 33	2.10 53	2.58 66	2.83 72	3.15 80	4.86 123	0.68 17	3.19 81	3.00 76	8.5 3,9	
2/50 Ran. X Ran.*	7.25 184	5.47 139	1.69 43	2.40 61	3.38 86	3.13 80	3.15 80	4.86 123	0.68 17	3.19 81	3.00 76	10.5 4,8	

* Los tamaños de 1½ y 2" / 40 y 50mm incluyen una derivación de ½"/12mm (sólo ranura por ranura).

RENDIMIENTO

TAMAÑO Tamaño nominal en pulg.	Equivalente* Pies/metros de tubería	TAMAÑO Tamaño nominal en pulg.	Equivalente* Pies/metros de tubería
1 Rosca X Rosca	0,5 0,2	1¼ Ranura X Ranura	0,7 0,2
1¼ Rosca X Rosca	1,0 0,3	1½ Ranura X Ranura	0,7 0,2
1½ Rosca X Rosca	1,0 0,3	2 Ranura X Ranura	0,7 0,2
2 Rosca X Rosca	1,0 0,3		

PROPIETARIO OBRA

Sistema N° _____
Lugar _____

CONTRATISTA

Propuesto por _____
Fecha _____

INGENIERO

Sec. espec. _____ Párrafo _____
Aprobado _____
Fecha _____

Coples rígidos Zero-Flex

TIPO 07

INTERRUPTOR Y CABLEADO

Interruptor de supervisión

El interruptor para supervisión contiene dos interruptores precableados de un polo y dos posiciones.

La capacidad nominal de los interruptores es:

- 10 amps a 125 o 250 VCA/60 Hz
- 0,50 amps a 125 VCC
- 0,25 amps a 250 VCC
- 2,6 amps a 24 VCC

Cableado del interruptor de supervisión

A. Interruptores precableados

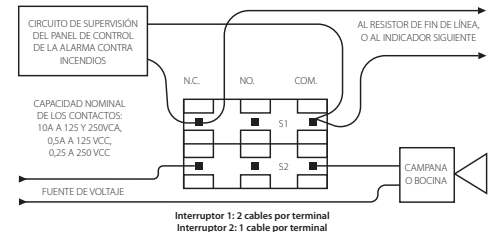
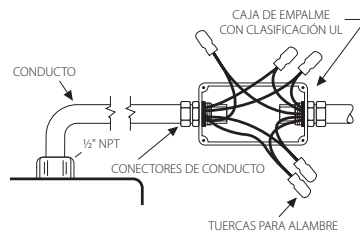
- (1) Los interruptores supervisan la válvula en la posición “abierta”.
- (2) El primer interruptor posee dos cables #18MTW por terminal, que permiten una supervisión completa de los conductores (consulte los diagramas y las notas en esta página). El segundo posee un cable #18MTW por terminal. Este circuito doble proporciona flexibilidad para operar dos dispositivos eléctricos en ubicaciones separadas, como un indicador luminoso y una alarma sonora en el área en que se instala la válvula.
- (3) Se incluye un cable #14MTW a tierra (verde).

Interruptor #1 S1

interruptor #2 S2

S1 { Normalmente cerrado: (2) azul
Normalmente abierto: (2) café
Común: (2) amarillo

S2 { Normalmente cerrado: azul con franja anaranjada
Normalmente abierto: Café con franja anaranjada
Común: amarillo con franja anaranjada



NOTA: El diagrama anterior muestra una conexión entre la terminal común (amarillo - S1 y amarillo con franja anaranjada - S2) y el terminal normalmente cerrado (azul - S1 y azul con franja anaranjada - S2). En este ejemplo, el indicador luminoso y la alarma permanecerán encendidos hasta que la válvula esté completamente abierta. Cuando la válvula está completamente abierta, el indicador luminoso y la alarma se apagarán. Corte los cables que no use (por ej. el café y el café con franja anaranjada).

ESPECIFICACIONES DE MATERIALES

Cuerpo de la válvula: Latón ASTM B124

Bola: Latón cromado

Vástago de la válvula de bola: Acero inoxidable 316

Asiento: Tetrafluoroetileno (TFE) lleno de carbono

Tuerca del vástago: Latón ASTM B-16 C36000

Actuador: Tuerca corrediza de latón en tornillo de acero, en carcasa de hierro dúctil

Si desea obtener información completa de contacto, visite www.victaulic.com

10.17-SPAL 2226 REV F ACTUALIZADO A 08/2010

VICTAULIC ES UNA MARCA REGISTRADA DE VICTAULIC COMPANY. © 2010 VICTAULIC COMPANY. TODOS LOS DERECHOS RESERVADOS.

10.17-SPAL