

VÁLVULA ESFERA PN-25 H-H "LIGERA" PALANCA EN ACERO CROMADO
BALL VALVE LIGHT TYPE PN-25 F-F WITH CHROMED STEEL HANDLE

Rev.0: 01/03/2012

ART. NUM: 4092

Límites Técnicos:

TEMP. MAX. 150°C A 10Kg/Cm²
TEMP. MAX. 80°C A 25Kg/Cm²
TEMP. MIN. -20°C
PRESION NOMINAL: PN-25 bar (400 LBS)

Características:

ROSCAS H-H SEGÚN ISO 228/1 (DIN 259)
CIERRE RAPIDO (1/4 DE VUELTA)
VALVULA DE PASO ESTANDAR
EMPAQUETADURA DE EJE



Technical Limits:

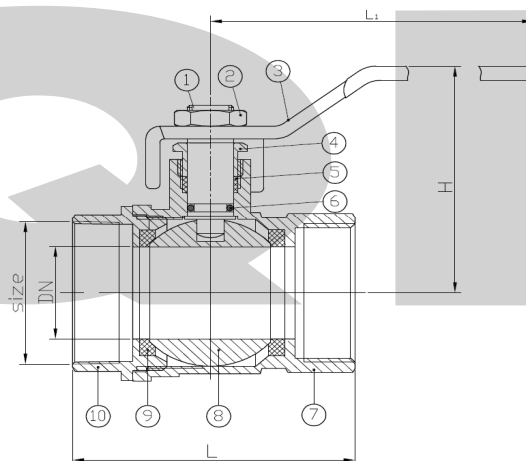
MAX. TEMP. 150°C AT 10 Kg/Cm²
MAX. TEMP. 80°C AT 25 Kg/Cm²
MIN.TEMP. -20°C
NOMINAL PRESSURE: PN-25 bar (400 LBS)

Features:

F-F THREADS ACCORDING TO ISO 228/1 (DIN 259)
FAST CLOSE (1/4 TURN)
STANDARD BORE VALVE
PACKING GLAND IN THE STEM

Nº	Nombre Name	Material	Cantidad Quantity
1	Vástago-Eje Stem	Latón Brass	1
2	tuerca hexagonal Hex nut	Acero Steel	1
3	Palanca Handle	Acero Steel	1
4	Prensaestopa Packing nut	Latón Brass	1
5	Padding	PTFE	1
6	Junta O-ring	NBR	1
7	Cuerpo Body	Latón Brass	1
8	Bola Ball	Latón Brass	1
9	Asientos Seats	PTFE	2
10	Niple Nipple	Latón Brass	1

Latón/Brass: (UNE EN 12165)



Dimensiones / Sizes:

Art. No.	Tamaño Size	pc/caja pc/box	DN	L	H	L1	Peso (g) Weight (g)
4092-015	1/2"	60	10	44,5	47,5	78,5	145
4092-020	3/4"	48	8	52	51	89	200
4092-025	1"	24	6	61	61	104	320
4092-032	1 1/4"	16	4	76	72,5	132	480
4092-040	1 1/2"	8	2	81	77	140	730
4092-050	2"	8	4	99	86	149	1082
4092065	2 1/2"	12	1	118	96,9	204	2000
4092080	3"	6	1	137	123,5	223	3170
4292100	4"	4	1	163	135,5	223	4830

Utilización: Garantizada para el uso en agua fría , agua caliente, aire y aceite
Use: Guaranteed for the use of cold and hot water, air and oil