

VÁLVULA ESFERA PN-30 H-H "ESTANDAR" PALANCA EN ACERO CROMADO
BALL VALVE PN-30 F-F STANDARD TYPE WITH CHROMED STEEL HANDLE

Rev.0: 17/10/2011

ART. NUM: 4095

Límites Técnicos:

TEMP. MAX. 150°C A 10 Kg/Cm²
TEMP. MAX. 80°C A 25 Kg/Cm²
TEMP. MIN. -20°C
PRESION NOMINAL: PN-30 bar (450 LBS)



Technical Limits:

MAX. TEMP. 150°C AT 10 Kg/Cm²
MAX. TEMP. 80°C AT 25 Kg/Cm²
MIN.TEMP. -20°C
NOMINAL PRESSURE: PN-30 bar (450 LBS)

Características:

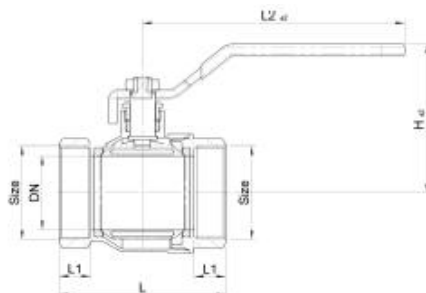
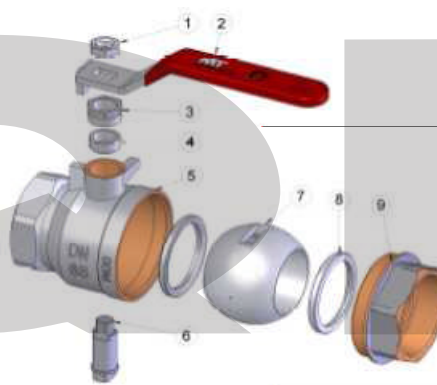
ROSCAS H-H SEGÚN ISO 228/1
BAJO COSTE Y ALTA FIABILIDAD
CIERRE RAPIDO (1/4 DE VUELTA)
VALVULA DE PASO ESTANDAR
EMPAQUETADURA DE EJE

Features:

F/F THREADS ACCORDING TO ISO 228/1
LOW COST AND HIGH RELIABILITY
FAST CLOSE (1/4 TURN)
STANDARD BORE VALVE
PACKING GLAND IN THE STEM

Nº	Nombre Name	Material	Cantidad Quantity
1	Tuerca hexagonal hex nut	Acero Steel	1
2	Palanca handle	Acero Steel	1
3	Prensaestopas packing nut	Latón Brass	1
4	O'ring packing gland	PTFE	1
5	Cuerpo Body	Latón Brass	1
6	Espárrago Stem	Latón Brass	1
7	Bola ball	Latón Brass	1
8	Asientos Seats	PTFE	2
9	Tapa bonnet	Latón Brass	1

* Latón/Brass: (UNE EN 12165)



Dimensiones / Sizes:

Art. No.	Tamaño (DT) Size (DT)		u/Bolsa u/bag	DN	L	L1	L2	H	Peso (g) Weight (g)
4095-065	21/2"	6	1	59	127	24	200	121	2520
4095-080	3"	4	1	74	156	30	200	132	4012
4095-100	4"	2	1	90	179	32	200	136	5462

Utilización: Garantizada para el uso en agua fría y agua caliente y aire
Use: Guaranteed for the use of cold and hot water, and air