

**VÁLVULA ESFERA PN-30 M-H "LIGERA" PALANCA EN ACERO CROMADO
BALL VALVE LIGHT TYPE PN-25 M-F WITH CHROMED STEEL HANDLE**

Rev.0: 10/02/2012

ART. NUM: 4091

Límites Técnicos:

TEMP. MAX. 150°C A 10Kg/Cm²
TEMP. MAX. 80°C A 25Kg/Cm²
TEMP. MIN. -20°C
PRESION NOMINAL: PN-25 bar (400 LBS)

Características:

ROSCAS H-H SEGÚN ISO 228/1 (DIN 259)
CIERRE RAPIDO (1/4 DE VUELTA)
VALVULA DE PASO ESTANDAR
EMPAQUETADURA DE EJE



Technical Limits:

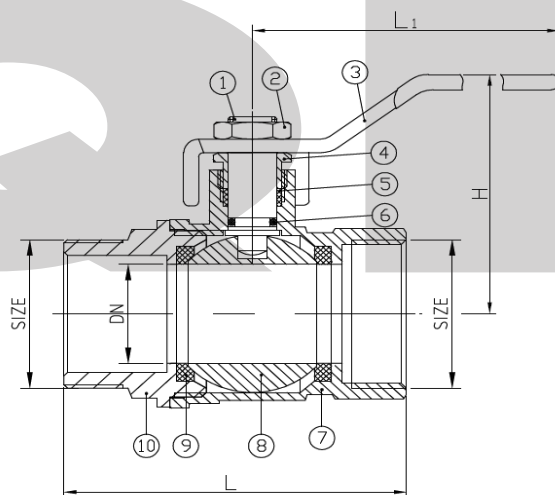
MAX. TEMP. 150°C AT 10 Kg/Cm²
MAX. TEMP. 80°C AT 25 Kg/Cm²
MIN.TEMP. -20°C
NOMINAL PRESSURE: PN-25 bar (400 LBS)

Features:


F-F THREADS ACCORDING TO ISO 228/1 (DIN 259)
FAST CLOSE (1/4 TURN)
STANDARD BORE VALVE
PACKING GLAND IN THE STEM

Nº	Nombre Name	Material	Cantidad Quantity
1	Vástago-Eje Stem	Latón Brass	1
2	tuercas hexagonal Hex nut	Acero Steel	1
3	Palanca Handle	Acero Steel	1
4	Prensaestopa Packing nut	Latón Brass	1
5	Padding	PTFE	1
6	Junta O-ring	NBR	1
7	Cuerpo Body	Latón Brass	1
8	Bola Ball	Latón Brass	1
9	Asientos Seats	PTFE	2
10	Niple Nipple	Latón Brass	1

Latón/Brass: (UNE EN 12165)



Dimensiones / Sizes:

Art. No.	Tamaño Size		u/Bolsa u/bag	DN	L	H	Peso (g) Weight (g)
4091-015	1/2"	60	6	13,5	78,5	47,5	150
4091-020	3/4"	48	6	17	89	51	225
4091-025	1"	24	4	22	104	61	366
4091-032	1 1/4"	16	4	30	132	72,5	560
4091-040	1 1/2"	8	4	37	140	77	800
4091-050	2"	8	2	47	149	86	1240

Utilización: Garantizada para el uso en agua fría , agua caliente, aire y aceite
Use: Guaranteed for the use of cold and hot water, air and oil