

VÁLVULA ESFERA MINI H-H
MINI BALL VALVE F-F

Rev.0: 10/11/2010

ART. NUM: 4109

Límites Técnicos:

TEMP. MAX. 90°C A 8 Kg/Cm²
TEMP. MAX. 20°C A 15 Kg/Cm²
TEMP. MIN. -20°C
PRESION NOMINAL: PN-15 bar (200LBS)

Características:

ROSCAS H-H SEGÚN ISO 228/1
BAJO COSTE Y ALTA FIABILIDAD
CIERRE RAPIDO (1/4 DE VUELTA)
EMPAQUETADURA DE EJE

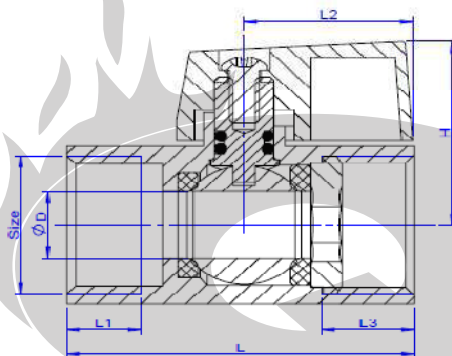


Technical Limits:

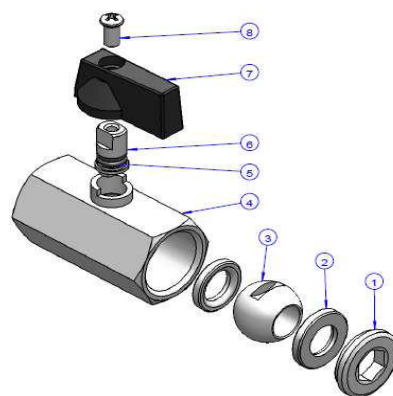
MAX. TEMP. 90°C AT 8 Kg/Cm²
MAX. TEMP. 20°C AT 15 Kg/Cm²
MIN.TEMP. -20°C
NOMINAL PRESSURE: PN-16 bar (200LBS)

Features:

F/F THREADS ACCORDING TO ISO 228/1
LOW COST AND HIGH RELIABILITY
FAST CLOSE (1/4 TURN)
PACKING GLAND IN THE STEM



Nº	Nombre Name	Material	Cantidad Quantity
1	Tuerca de bloqueo locking nut	Latón Brass	1
2	Asiento Seat	PTF	2
3	Bola ball	Latón Brass	1
4	Cuerpo Body	Latón Brass	1
5	Junta O'ring	NBR	2
6	Espárrago Stem	Latón Brass	1
7	Palanca handle	Aleación de aluminio (roja) Aluminium alloy (red)	1
8	Tornillo Screw	Q235	1



Dimensiones / Sizes:

Art. No.	Tamaño (DT) Size (DT)		u/Bolsa u/bag	D	L	L1	L2	L3	H	PN	Peso (g) Weight (g)
4109-008	1/4"	144	24	8	40	8.5	22.8	11.5	27	16	85
4109-010	3/8"	144	24	8	40	8.5	22.8	12.5	27	16	76
4109-015	1/2"	108	18	10	47	11.5	22.8	12.5	28.5	16	116

Utilización: Garantizada para el uso en agua fría y agua caliente.
Use: Guaranteed for the use of cold and hot water.