

**VÁLVULA ESFERA MINI M-H**  
**MINI BALL VALVE M-F**

Rev.0: 10/11/2010

ART. NUM: 4110

Límites Técnicos:

TEMP. MAX. 90°C A 8 Kg/Cm<sup>2</sup>  
TEMP. MAX. 20°C A 15 Kg/Cm<sup>2</sup>  
TEMP. MIN. -20°C  
PRESION NOMINAL: PN-15 bar (200LBS)

Características:

ROSCAS H-H SEGÚN ISO 228/1  
BAJO COSTE Y ALTA FIABILIDAD  
CIERRE RÁPIDO (1/4 DE VUELTA)  
EMPAQUETADURA DE EJE

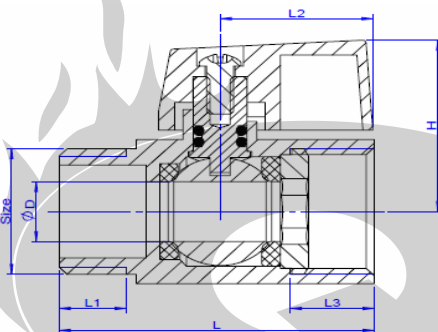


Technical Limits:

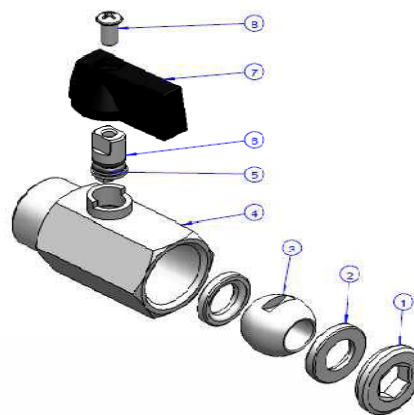
MAX. TEMP. 90°C AT 8 Kg/Cm<sup>2</sup>  
MAX. TEMP. 20°C AT 15 Kg/Cm<sup>2</sup>  
MIN. TEMP. -20°C  
NOMINAL PRESSURE: PN-16 bar (200LBS)

Features:


F/F THREADS ACCORDING TO ISO 228/1  
LOW COST AND HIGH RELIABILITY  
FAST CLOSE (1/4 TURN)  
PACKING GLAND IN THE STEM



Nº	Nombre Name	Material	Cantidad Quantity
1	Tuerca de bloqueo locking nut	Latón Brass	1
2	Asiento Seat	PTFE	2
3	Bola ball	Latón Brass	1
4	Cuerpo Body	Latón Brass	1
5	Junta O'ring	NBR	2
6	Espárrago Stem	Latón Brass	1
7	Palanca handle	Aleación de aluminio (roja) Aluminium alloy (red)	1
8	Tornillo Screw	Q235	1



Dimensiones / Sizes:

Art. No.	Tamaño (DT) Size (DT)		u/Bolsa u/bag	D	L	L1	L2	L3	H
4110-008	1/4"	144	24	8	40	8,5	22,8	11,5	27
4110-010	3/8"	144	24	8	40	8,5	22,8	12,5	27
4110-015	1/2"	108	18	10	47	8,5	22,8	12,5	28,5

Utilización: Garantizada para el uso en agua fría y agua caliente.  
Use: Guaranteed for the use of cold and hot water.