



Art. No. 4119
Descripción: VALVULA DE CLAPETA CIERRE ELASTICO
Description: RUBBER WASHER CLAPER RETENTION VALVE

Materiales:

CUERPO DE LATON CW617N
 (UNE EN 12165)
 SUPERFICIE ACABADO ARENOSO
 CIERRE: EL OBTURADOR HEXAGONAL
 SUJETA UNA ENGRASADA ARANDELA
 DE INSPECCION DE NBR

Límites Técnicos:

TEMP. MAX. 90°C A 5 KG/CM2
 TEMP. MAX. 20°C A 12 KG/CM2
 TEMP. MIN. 0°C
 PN-12 BAR (150 LBS)

Características:

ROSCAS H-H SEGÚN ISO 228/1
 (DIN 259)
 BAJO COSTE Y ALTA FIABILIDAD
 EMPAQUETADURA DE EJE

Components:

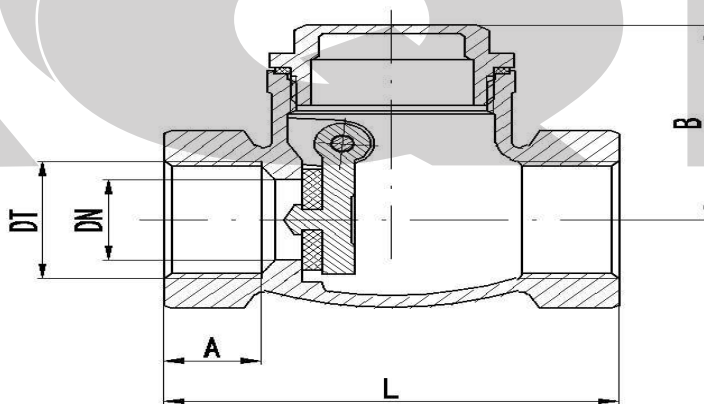
BODY IN BRASS CW617N (UNE
 EN 12165)
 SAND-BLASTING FINISHING
 PLUG IN OILED CHIPBOARD
 WASHER OF THE INSPECTION
 PLUG IN NBR

Technical Limits:

MAX. TEMP. 90°C AT 5 KG/CM2
 MAX. TEMP. 20°C AT 12 KG/CM2
 MIN. TEMP. 0°C
 PN-12 BAR (150 LBS)

Features:

F-F THREADS ACCORDING TO
 ISO 228/1 (DIN 259)
 LOW COST AND HIGH RELIABILITY
 PACKING GLAND IN THE STEM



Dimensiones / Sizes:

Art. No.	DT	DN	A	B	L	GRS
4119-015	1/2"	13	12	37	53	165
4119-020	3/4"	18	13	39	60	230
4119-025	1"	23	15	48	70	350
4119-032	1 1/4"	28	16	50	75	550
4119-040	1 1/2"	32	18	58	82	750
4119-050	2"	44	20	67	105	1150
4119-065	2 1/2"	50	20	75	107	1750
4119-080	3"	65	22	80	127	2500
4119-100	4"	93	26	106	150	5000

Utilización: Garantizada para el uso en agua fría y agua caliente.
Use: Guaranteed for the use of cold and hot water.