

**VÁLVULA DE RETENCIÓN SÉRIE PESADA
NON RETURN VALVE HEAVY TYPE**

Rev.0: 23/10/2011

ART. NUM: 4114

Límites Técnicos:

TEMP. MAX. 100°C A 10 KG/CM2
TEMP. MAX. 60°C A 25 KG/CM2
TEMP. MIN. 0°C
PN-25 BAR (400 LBS)

Características:

ROSCAS H-H SEGÚN ISO 228/1 (DIN 259)
BAJO COSTE Y ALTA FIABILIDAD
EMPAQUETADURA DE EJE



Technical Limits:

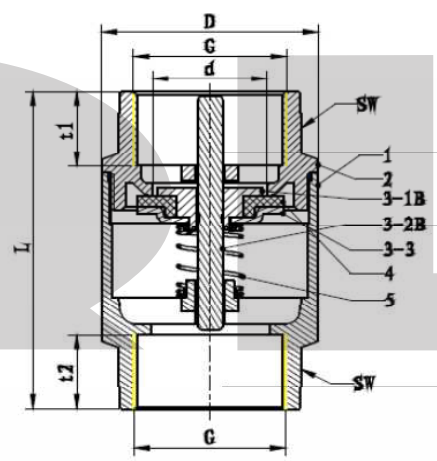
MAX. TEMP. 100°C AT 10 KG/CM2
MAX. TEMP. 60°C AT 25 KG/CM2
MIN. TEMP. 0°C
PN-25 BAR (400 LBS)

Features:

F-F THREADS ACCORDING TO ISO 228/1 (DIN 259)
LOW COST AND HIGH RELIABILITY
PACKING GLAND IN THE STEM

Nº	Nombre Name	Material
1	cuero Body	Latón Brass
2	Tapa Bonnet	Latón Brass
3-1B	Centro Core	Latón Brass
3-2B	Centro eje Core Stem	Latón Brass
3-3	Disco Disc	Acero Inoxidable Stainless Steel
4	Cierre Seal	NBR
5	Muelle Spring	Acero Inoxidable Stainless Steel

* Latón/Brass: (UNE EN 12165)



Dimensiones / Sizes:

Art. No.			G	D (mm)	L(mm)	d(mm)	t1 (mm)	t2 (mm)	SW		bar (max)	GRS
									6 Cant	8 cant		
4114015	60	15	1/2"	34,5	57	16	12	14	25		25	185
4114020	48	12	3/4"	42	64	22	14,5	14,5	31		25	265
4114025	36	9	1"	47,5	75	25	17,5	17,5	40		25	420
4114032	24	6	1 1/4"	60,5	83	32	16,5	19	50		16	650
4114040	16	4	1 1/2"	71	93	41	18,5	21	55		16	875
4114050	18	3	2"	87	100	50	21	23	67		16	1325
4114065	6	1	2 1/2"	119	120	67	23	29		88	10	2635
4114080	4	1	3"	140	140	79	29	30		100	10	4200
4114100	3	1	4"	154	158	100	30			126	10	6265

Utilización: Garantizada para el uso en agua fría, agua caliente y aire
Use: Guaranteed for the use of cold, hot water and air