

**VÁLVULA DE MARIPOSA RANURADA PROINVAL
PN 16 - PALANCA / REDUCTOR**

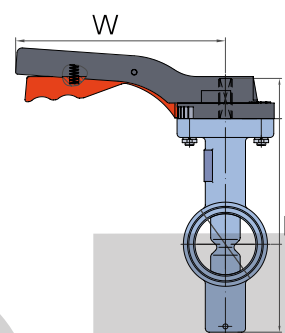
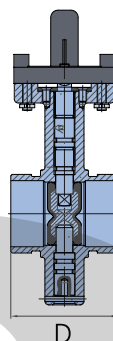
BVP-79R

Las válvulas de Mariposa con extremos ranurados Proinval BVP-79R de eje centrado, permiten la regulación y seccionamiento del flujo en instalaciones contra incendios, abastecimiento y distribución de agua, regadío e instalaciones de climatización.

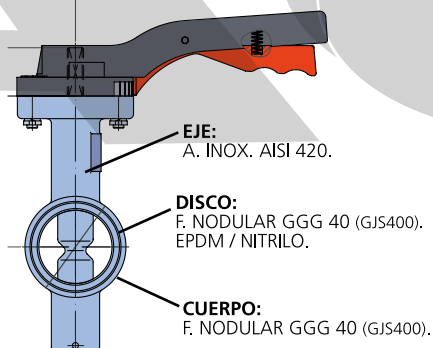
GAMA: desde DN 50 a DN 300.
BRIDA SUPERIOR: ISO 5211.
PINTURA: EPOXY 150µmm.



DN	L	D	F	Kgs.	Nm.
50	205	82,4	206	2,6	20
65	216	96,8	206	3,1	22
80	229,5	96,8	206	3,5	24
100	270	115,85	206	5,4	49
125	307,7	147,6	271	8,3	160
150	346	147,6	271	10,5	199
200	406	133,4	271	16,7	285
250	473,1	158,8	499	27,4	519
300	266,2	163,6	499	37,2	674

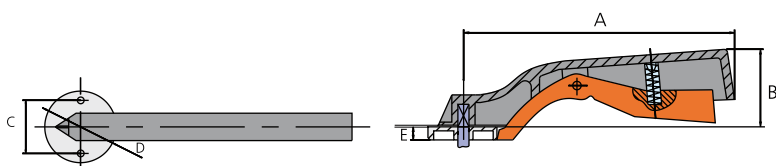


MATERIALES



CARACTERISTICAS GENERALES:

- Cuello largo para instalaciones calorifugadas.
- Extremos ranurados para una instalación rápida y sencilla.
- El recubrimiento elástico del disco evita el contacto con el fluido, evitando así su corrosión.
- Dimensiones y pesos reducidos.
- Baja pérdida de carga.
- Cierre bidireccional.
- Estanqueidad 100%.
- Temperatura entre -10°C y 90°C.



	A	B	C	D	E
DN 50 - DN 80	195	58	50	70	12
DN 100 - DN 200	276	63	70	95	16

