

**VÁLVULA DE MARIPOSA DISCO FUNDICIÓN TIPO WAFER PN-16
BUTTERFLY VALVE WAFER TYPE D.I. DISK PN-16**

Rev.0: 09/12/2011

ART. NUM: 5115

Materiales:

CUERPO EN HIERRO FUNDIDO GG25 (DIN 1691 / UNE EN 1561)
EJE EN ACERO INOXIDABLE AISI 420 (DIN 1.4021)
DISCO EN FUNDICIÓN DUCTIL CROMADA
ASIENTO EN EPDM
MANETA ALUMINIO

Límites Técnicos:

PRESION NOMINAL DE TRABAJO: 1,6 Mpa (PN 16 BAR)
PRESION DEL CASCO: 2,4 Mpa (24 BAR)
PRESION DEL CIERRE: 1,76 Mpa (17,6 BAR)
TEMPERATURA DE TRABAJO: -10°C - 120°C

Características:

FABRICADO BAJO NORMA DIN 3352

DIMENSIONES BRIDAS BAJO NORMA DIN 2501

Components:

BODY IN CAST IRON GG25 (DIN 1691 / UNE EN 1561)
SHAFT IN STAINLESS STEEL AISI 420 (DIN 1.4021)
DISC IN DUCTILE CHROMED IRON
SEAT GASKET IN RUBBER EPDM
HANDLE IN ALUMINIUM

Technical Limits:

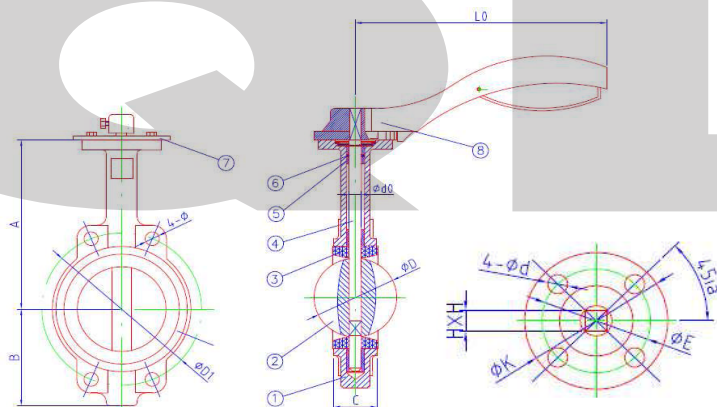
WORKING PRESSURE: 1,6 MPa (PN 16 BAR)
SHELL TEST PRESSURE: 2,4MPa (24 BAR)
SEAL TEST PRESSURE: 1,76 Mpa (17,6 BAR)
WORKING TEMPERATURE: -10°C - 120°C

Features:


MANUFACTURED UNDER DIN 3352
FLANGES DRILLS SIZE ACCORDING TO DIN 2501



Nº	Nombre Name	Material	Cantidad
1	Cuerpo Body	GG25	1
2	Disco Disc	GGG40	1
3	Cierre Seat	EPDM	1
4	Eje Stem	SS416	1
5	Cojinete Bushing	P.T.F.E./BRZ	4
6	Junta O-Ring	EPDM	1
7	Indicador Indicator	Aluminium	1
8	Palanca Lever	Aluminium	1



Dimensiones / Sizes:

Art. No.	DT		DN	A	B	C	ØD	D0	4-Ød	L0	4-Ø	D1	&º	KGS
5115-050	2"	1	50	161	80	42	52,9	12,6	4-7	170	4-19	125	90	3,2
5115-065	2 1/2"	1	65	175	89	44,7	64,5	12,6	4-7	170	4-19	145	90	3,9
5115-080	3"	1	80	181	95	45,2	78,8	12,6	4-7	170	4-19	160	45	4,3
5115-100	4"	1	100	200	114	52	104	15,77	4-7	170	4-19	180	45	5,8
5115-125	5"	1	125	213	127	54,4	123,3	18,92	4-9	265	4-19	210	45	7,7
5115-150	6"	1	150	226	139	55,8	155,1	18,92	4-9	265	4-23	240	45	8,5
5115-200	8"	1	200	260	175	60,6	202,5	22,1	4-9	325	4-23	295	30	14,1
5115-250	10"	1	250	292	203	65,6	250,5	28,45	4-12	395	4-28	355	30	20,1
5115-300	12"	1	300	337	242	76,9	301,6	31,6	4-12	395	4-28	410	30	33,4

Utilización: Garantizada para el uso en agua fría y caliente, agua de mar, vapor, medicinas, aceites y ácidos débiles.
Use: Guaranteed for the use of cold and hot water, sea water, air vapour, medicine, oils and weak acids.

**VÁLVULA DE MARIPOSA DISCO FUNDICIÓN TIPO WAFER PN-16
BUTTERFLY VALVE WAFER TYPE D.I. DISK PN-16**

Rev.0: 09/12/2011

ART. NUM: 5115

Aplicaciones Típicas

Calentadores, ventiladores & aires acondicionados
Tratamiento y sistemas de distribución de agua
Industria de la Minería
Construcciones de barco
Plantas químicas y petroquímicas
Industria azucarera
Procesos químicos y alimentación
Gas y aceite
Sistemas contraincendios
Sistemas sanitarios

Typical Applications

Heating, ventilating & air conditioning
Water Treatment and distribution systems
Mining industry
Shipbuilding and off-shore industries
Chemical and Petrochemical plants
Sugar industry
Food and chemistry processing
Oil and Gas processes
Fire Fighting systems
Sanitary systems

Kv FLOW CHART / GRAFICO DE CARGAS Kv

DN	GRADOS DE APERTURA / DEGREES OF OPENING							
	10°	20°	30°	40°	60°	70°	80°	90°
DN 50	0	4	10	21	55	77	107	116
DN 65	0	7	17	32	84	123	175	189
DN 80	0	10	19	33	99	157	236	259
DN 100	0	15	31	67	197	312	468	514
DN 125	1	25	52	114	336	531	797	876
DN 150	2	39	81	176	518	821	1231	1353
DN 200	3	76	161	350	1030	1631	2446	2687
DN 250	3	129	274	595	1754	2776	4164	4576
DN 300	4	201	424	919	2710	4289	6433	7069

Kv valve flow coefficients (number of m³/h of 20°C water at 1 Bar Pressure Drop)

Kv coeficientes de carga (número de m³/h de agua a 20°C a 1 Bar de Presión de caída)

