

**VÁLVULA DE MARIPOSA DISCO FUNDICIÓN PN-16 CON REDUCTOR  
BUTTERFLY VALVE WAFER TYPE D.I. DISK PN-16 WITH GEAR BOX**

Rev.1: 09/12/2011

ART. NUM: 5115MR

Materiales:

CUERPO EN HIERRO FUNDIDO GG25 (DIN 1691 /  
UNE EN 1561)  
EJE EN ACERO INOXIDABLE AISI 416 (DIN 1.4021)

DISCO EN FUNDICIÓN DUCTIL CROMADA  
ASIENTO EN EPDM  
REDUCTOR EN HIERRO COLADO

Límites Técnicos:

PRESION NOMINAL DE TRABAJO: 1,6 Mpa (PN 16 BAR)  
PRESION DEL CASCO: 2,4 Mpa (24 BAR)  
PRESION DEL CIERRE: 1,76 Mpa (17,6 BAR)  
TEMPERATURA DE TRABAJO: -10°C - 120°C

Características:

FABRICADO BAJO NORMA DIN 3352

DIMENSIONES BRIDAS BAJO NORMA DIN 2501

Components:

BODY IN CAST IRON GG25 (DIN 1691 / UNE EN 1561)

SHAFT IN STAINLESS STEEL AISI 416 (DIN 1.4021)

DISC IN DUCTILE CHROMED IRON  
SEAT GASKET IN RUBBER EPDM  
GEAR IN CAST IRON

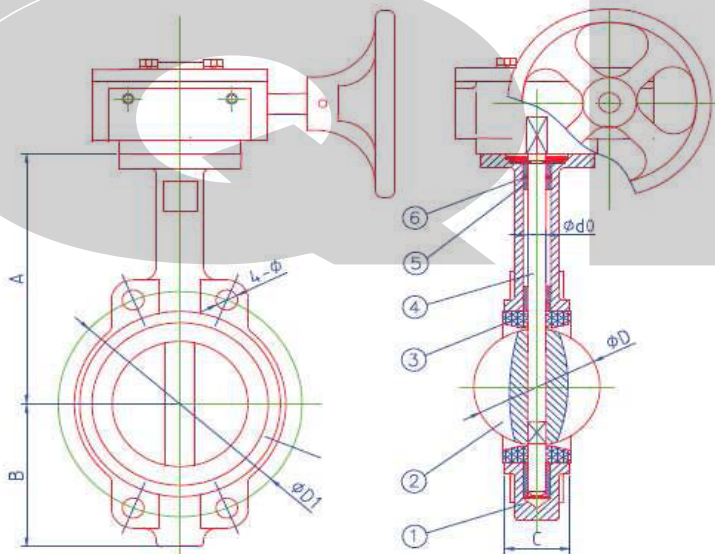
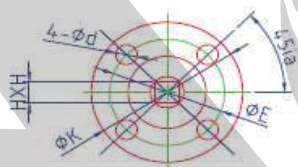
Technical Limits:

WORKING PRESSURE: 1,6 MPa (PN 16 BAR)  
SHELL TEST PRESSURE: 2,4MPa (24 BAR)  
SEAL TEST PRESSURE: 1,76 Mpa (17,6 BAR)  
WORKING TEMPERATURE: -10°C - 120°C

Features:


MANUFACTURED UNDER DIN 3352

FLANGES DRILLS SIZE ACCORDING TO DIN 2501



Nº	Nombre Name	Material	Cantidad
1	Cuerpo Body	GG25	1
2	Disco Disc	GGG40	1
3	Cierre Seat	EPDM	1
4	Eje Stem	SS416	1
5	Cojinete Bushing	P.T.F.E./BRZ	4
6	Junta O-Ring	EPDM	1

Dimensiones / Sizes:

Art. No.	DT		DN	A	B	C	ØD	Ød0	K	E	4-ØD	4-Ø	D1	&º	HxH	KGS
5115-050MR	2"	1	50	161	80	42	52,9	12,6	70	50	4-7	4-19	125	90	9x9	5,96
5115-065MR	2 1/2"	1	65	175	89	44,7	64,5	12,6	70	50	4-7	4-19	145	90	9x9	6,66
5115-080MR	3"	1	80	181	95	45,2	78,8	12,6	70	50	4-7	4-19	160	45	11x11	7,06
5115-100MR	4"	1	100	200	114	52	104	15,77	70	50	4-7	4-19	180	45	11x11	8,56
5115-125MR	5"	1	125	213	127	54,4	123,3	18,92	90	70	4-9	4-19	210	45	14x14	9,05
5115-150MR	6"	1	150	226	139	55,8	155,1	18,92	90	70	4-9	4-23	240	45	14x14	9,85
5115-200MR	8"	1	200	260	175	60,6	202,5	22,1	90	70	4-9	4-23	295	30	17x17	19,26
5115-250MR	10"	1	250	292	203	65,6	250,5	28,45	125	102	4-12	4-28	350-355	30	22x22	23,13
5115-300MR	12"	1	300	337	242	76,9	301,6	31,6	125	102	4-12	4-28	400-410	30	22x22	38,03

Utilización: Garantizada para el uso en agua fría y caliente, agua de mar, vapor, medicinas, aceites y ácidos débiles.  
Use: Guaranteed for the use of cold and hot water, sea water, air vapour, medicine, oils and weak acids.

**VÁLVULA DE MARIPOSA DISCO FUNDICIÓN PN-16 CON REDUCTOR  
BUTTERFLY VALVE WAFFER TYPE D.I. DISK PN-16 WITH GEAR BOX**

Rev.1: 09/12/2011

ART. NUM: 5115MR

Aplicaciones Típicas

Calentadores, ventiladores & aires acondicionados  
Tratamiento y sistemas de distribución de agua  
Industria de la Minería  
Contrucciones de barco  
Plantas químicas y petroquímicas  
Industria azucarera  
Procesos químicos y alimentación  
Gas y aceite  
Sistemas contraincendios  
Sistemas sanitarios

Typical Applications

Heating, ventilating & air conditioning  
Water Treatment and distribution systems  
Mining industry  
Shipbuilding and off-shore industries  
Chemical and Petrochemical plants  
Sugar industry  
Food and chemistry processing  
Oil and Gas processes  
Fire Fighting systems  
Sanitary systems

**Kv FLOW CHART / GRAFICO DE CARGAS Kv**

DN	GRADOS DE APERTURA / DEGREES OF OPENING								
	10°	20°	30°	40°	60°	70°	80°	90°	
DN 50	0	4	10	21	55	77	107	116	
DN 65	0	7	17	32	84	123	175	189	
DN 80	0	10	19	33	99	157	236	259	
DN 100	0	15	31	67	197	312	468	514	
DN 125	1	25	52	114	336	531	797	876	
DN 150	2	39	81	176	518	821	1231	1353	
DN 200	3	76	161	350	1030	1631	2446	2687	
DN 250	3	129	274	595	1754	2776	4164	4576	
DN 300	4	201	424	919	2710	4289	6433	7069	

Kv valve flow coefficients (number of m<sup>3</sup>/h of 20°C water at 1 Bar Pressure Drop)  
Kv coeficientes de carga (número de m<sup>3</sup>/h de agua a 20°C a 1 Bar de Presión de caída)

