

Filtro tipo Y Vic-Strainer®

ESTILO 732

El filtro Vic-Strainer Estilo 732 proporciona un flujo estable con una mínima pérdida de carga. Se instala con sólo dos acoplamientos Victaulic. Los filtros Vic-Strainer Estilo 732 existen en medidas 2 – 12”/50 – 300 mm y soportan presiones de trabajo de hasta 300 psi/ 2065 kPa en cualquier medida.

Cesto de metal perforado de sólido acero inoxidable 304, diámetro de los agujeros 0.062” en medidas 2 – 3”/50 – 80 mm; diámetro de los agujeros 0.125” en medidas estándar 4 – 12”/ 100 – 300 mm.

Para más información sobre el filtro tipo Y con AGS Vic-Strainer Estilo W732 en medidas 14-18”/300-400mm, solicite publicación 20.19.



ADVERTENCIA



ADVERTENCIA

- Despresurice y drene siempre el sistema de tuberías antes de instalar, quitar o ajustar cualquiera de los productos Victaulic.

De no seguir esta indicación, puede provocar heridas serias, daños en la instalación, escapes en el empalme o fallos de la unión.

PROPIEDAD

Sistema N° _____

Localización _____

CONTRATISTA

Propuesto por _____

Fecha _____

INGENIERO

Sec. Espec. _____ Para _____

Aprobado _____

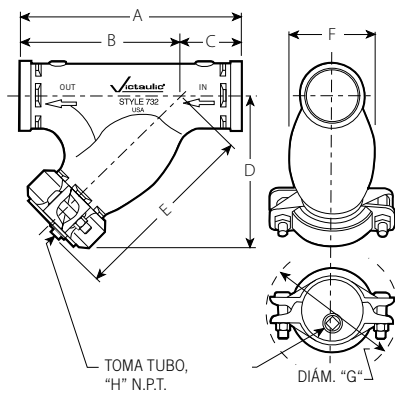
Fecha _____

Filtro tipo Y Vic-Strainer®

ESTILO 732



MEDIDA



#La presión de trabajo es máxima y está controlada por los acoplamientos usados en la instalación y por los demás componentes del sistema. La presión diferencial máxima de la entrada a la salida no debe superar los 10 psi/69 kPa.

*Las dimensiones pueden variar según la orientación del acoplamiento.

Medida		Presión de trabajo máx. Psi Kpa	Dimensiones – Pulgadas/mm									Peso aprox. Unidad Lbs. Kg
Tamaño nominal Pulgadas/ mm	Diámetro exterior real Pulgadas/ mm		Extremo a Extremo A	B	C	D	E	F	G*	H		
2	2.375	300	9.75	7.00	2.75	7.54	8.54	3.50	5.25	0.50	10.0	
50	60,3	2065	248	178	70	192	217	89	133	13	4,5	
2½	2.875	300	10.75	7.75	3.00	8.32	9.32	4.13	5.81	0.50	14.0	
65	73,0	2065	273	197	76	211	237	105	148	13	6,4	
76,1 mm	3.000	300	10.75	7.75	3.00	8.32	9.32	4.13	5.81	0.50	14.0	
	76,1	2065	273	197	76	211	237	105	148	13	6,4	
3	3.500	300	11.75	8.50	3.25	9.08	10.14	4.75	6.63	0.75	20.0	
80	88,9	2065	299	216	83	231	258	121	168	19	9,1	
4	4.500	300	14.25	10.50	3.75	11.06	12.36	6.25	7.94	1.00	32.0	
100	114,3	2065	362	267	95	281	314	159	202	25	14,5	
5	5.563	300	16.50	12.50	4.00	13.00	14.36	7.88	9.50	1.00	50.0	
125	141,3	2065	419	318	102	330	365	200	241	25	22,7	
6	6.625	300	18.50	14.00	4.50	14.44	16.06	9.25	10.50	1.25	72.0	
150	168,3	2065	470	356	114	367	408	235	267	32	32,7	
165,1 mm	6.500	300	18.50	14.00	4.50	14.44	16.06	9.25	10.50	1.25	72.0	
	165,1	2065	470	356	114	367	408	235	267	32	32,7	
8	8.625	300	24.00	18.00	6.00	18.38	20.50	12.38	13.19	1.50	125.0	
200	219,1	2065	610	457	152	467	521	315	335	38	56,7	
10	10.750	300	27.00	21.00	6.00	22.00	23.82	14.25	15.92	2.00	205.0	
250	273,0	2065	686	533	152	559	605	362	404	51	93,0	
12	12.750	300	30.00	24.50	5.50	24.75	27.37	17.00	18.23	2.00	280.0	
300	323,9	2065	762	622	140	629	695	432	463	51	127,0	

ESPECIFICACIONES DEL MATERIAL

Cuerpo, acoplamiento, tapón: Hierro dúctil conforme a ASTM A-395, grado 65-45-15, y ASTM A-536, grado 65-45-12.

Recubrimiento: Esmalte naranja.

Cesto: Metal perforado, acero inoxidable, Tipo 304.

- 2 – 3”/50 – 80 mm: perforaciones de diámetro 0.062”/1,6 mm en centros de 0.09”/2,3 mm, 41% área abierta.
- 4 – 12”/100 – 300 mm: perforaciones de diámetro 0.125”/3,2 mm en centros de 0.19”/4,8 mm, 40% área abierta.

Grado de junta: (especificar elección*)†

• **EPDM Grado “E”**

EPDM (Código color verde). Temperaturas entre -34°C y +110°C. Recomendado para agua fría y caliente dentro de este intervalo de temperatura y para varios ácidos diluidos, aire sin grasa y distintos productos químicos. Clasificado UL conforme a ANSI/NSF 61 para agua potable fría hasta +30°C y caliente hasta +82°C. NO RECOMENDADO PARA PETRÓLEO.

Filtro tipo Y Vic-Strainer®

ESTILO 732



ESPECIFICACIONES DEL MATERIAL

• **Nitrilo Grado "T"**

Nitrilo (Código color naranja). Temperaturas entre -29°C y +82°C. Recomendado para petróleo, aire con vapores de aceite, aceites vegetales y minerales dentro de este intervalo de temperatura. No recomendado para agua caliente por encima de +66°C o para aire caliente seco por encima de +60°C.

*Estas recomendaciones se refieren únicamente a servicios generales. Tenga en cuenta que hay servicios para los que no están recomendadas estas juntas. Refiérase siempre a la última Guía de selección de juntas de Victaulic para conocer las recomendaciones específicas y saber para qué servicios no están recomendadas.

† Se recomienda lubricación suplementaria para los servicios instalados a o por debajo de 0°F/-18°C en funcionamiento continuo.

Tornillos/Tuercas: Acero al carbono galvanizado con tratamiento térmico conforme a ASTM B-633, espira de cabeza conforme a propiedades físicas ASTM A-183 esfuerzo mínimo de tracción 110.000 psi/758340 kPa.

Acoplamientos: El filtro Vic-Strainer Estilo 732 viene con un acoplamiento rígido Zero-Flex® Estilo 07 para su limpieza.

Puerto de soplado: El tapón viene con una llave NPT para conectar una válvula de descarga que permite "soplar" los sólidos mientras el sistema funciona. El filtro viene con tapón.

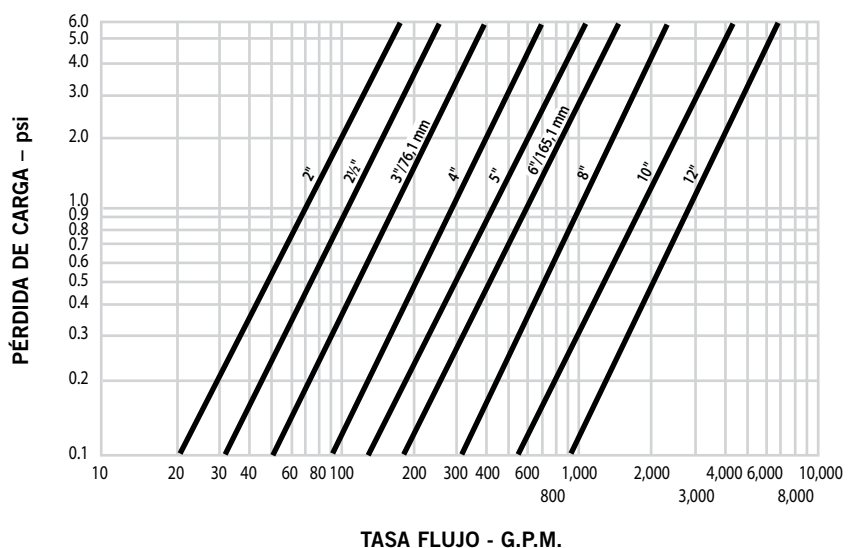
Otros: Es posible cumplir con exigencias especiales. Contacte Victaulic para que le informe sobre los productos recomendados, su disponibilidad y los plazos de entrega.

PRESTACIONES

CARACTERÍSTICAS DE FLUJO

Las características de flujo suponen cestos limpios estándar. Los valores pueden variar.

El cuadro adjunto muestra el flujo de agua a 65°F/18°C.



Filtro tipo Y Vic-Strainer®

ESTILO 732



TASA DE FLUJO

Estos cuadros muestran los valores de C_v para flujos de agua a +60°F/+16°C.

Fórmulas para valores de C_v :

$$\Delta P = \frac{Q^2}{C_v^2}$$

$$Q = C_v \times \sqrt{\Delta P}$$

donde:

Q = Flujo (GPM)

ΔP = Pérdida de carga (psi)

C_v = Coeficiente de flujo

Medida		C_v	Medida		C_v
Tamaño nominal Pulgadas/mm	Diámetro exterior real Pulgadas/mm		Tamaño nominal Pulgadas/mm	Diámetro exterior real Pulgadas/mm	
2	2.375	72	6	6.625	597
50	60,3		150	168,3	
2½	2.875	111	165,1 mm	6.500	597
65	73,0		165,1 mm	165,1	
76,1 mm	3.000	111	8	8.625	1000
	76,1		200	219,1	
3	3.500	164	10	10.750	1800
80	88,9		250	273,0	
4	4.500	285	12	12.750	2800
100	114,3		300	323,9	
5	5.563	410			
125	141,3				

GARANTÍA

Para más información, consulte el capítulo de garantías de la Lista de Precios o contacte con Victaulic.

NOTA

Este producto debe ser fabricado por Victaulic o según sus especificaciones. Todos los productos deben instalarse de acuerdo a las instrucciones de instalación y ensamblado de Victaulic. Victaulic se reserva el derecho a cambiar las especificaciones, diseño y equipamiento estándar de sus productos sin previo aviso y sin contraer por ello ninguna obligación.



WCAS-7E6FU7