

EPS10-1 y EPS10-2 Interruptores de Supervisión

Los interruptores de supervisión modelo EPS10 y EPS10-2 de system Sensor son ideales para las supervisión sistemas de rociadores de tipo húmedos, secos, diluvio o pre-acción.

Los interruptores de presión Serie EPS10 fueron diseñados para ser utilizados en sistemas automáticos de rociadores del tipo húmedos, secos, diluvio y de pre-acción, con el objetivo de indicar la descarga de los rociadores. El modelo EPS10-1 incorpora un contacto simple tipo SPDT (Simple polo doble acción) mientras que el modelo EPS10-2 esta provisto de dos contactos tipo SPDT.

La serie EPS10 posee características que le permiten en forma sencilla realizar el ajuste en campo del nivel de sensibilidad de respuesta, entre 4 y 20 psi. El dispositivo se entrega previamente configurado de fabrica para responder entre 4 y 8 psi, a presión creciente o decreciente. La rueda de ajuste para el nivel de presión no requiere de herramientas especiales y en el modelo EPS10-2 no se ve afectada la sincronización del interruptor.

Especificaciones para ingenieros y Arquitectos

Los interruptores para detección de flujo de agua por presión serán modelo EPS10-1 o EPS10-2 de System Sensor. Estos serán instalados en el sistema de rociadores según se muestra en los gráficos y especificaciones detallados. Los interruptores de presión poseerán activación mediante diafragma.

Los interruptores tendrán un nivel de presión máximo en el orden de los 250 psi y serán provistos de fabrica para operar a una presión de 4 – 8 psi. Tendrán uno o dos contactos SPDT (simple polo doble acción) con tipos de contacto de 10 Amp @ 125/250 VCA y 2,5 Amp @ 6 / 12 / 24 VCD.

El contratista equipará e instalará los interruptores de presión donde se indique en los planos, de acuerdo a lo especificado por los estándares de la NFPA. Los interruptores estarán provistos de un conector tipo macho de 1/2" NPT para conectarlo al sistema de alarma de la válvula en los sistemas húmedos, en el compartimiento intermedio de los sistemas secos o de los sistemas de pre-acción y diluvio. Estos serán activados por cualquier flujo de agua que sea igual o superior al de la descarga producida por un cabezal de rociador.

Los interruptores estarán provistos de una orificio apropiado para realizar el conexionado de un conducto del 1/2" y dispondrán de un tornillo para el conexionado a tierra del sistema eléctrico.

Los dispositivos deben ser listados por UL (Underwriters Laboratories, Inc) y aprobados por FM (Factory Mutual).



Características

- Ajuste sencillo del nivel de sensibilidad, no requiere de herramientas
- Diafragma reforzado resistente a los picos de presión.
- Provisto con dos entradas para conductos
- Opciones de modelos con uno o dos contactor tipo SPDT
- Clasificación NEMA 4

Certificaciones



S739



CS169



7770-1209:147



3005863



167-93E



G4020028-27

Especificaciones

Especificaciones Generales

Tipo de contactos

EPS10-1 un conjunto SPDT (Forma C)
EPS10-2 dos conjuntos SPDT (Forma C)
10,0 A, 1/2 HP @ 125 / 250 VCA
2,5 @ 6 / 12 / 24 VCD

Dimensiones generales

13cm x 8,4cm x 10,8cm
(5.12"H x 3.325"W x 4.250"D)

Maxima presión de operación

250 psi

Diferencial

Aproximadamente 3 psi en todo el rango

Configuración de fabrica

Operación por incremento de presión
ade 4 a 8 psi

Conector de presión

Macho 1/2" NPT Nylon reforzado con fibra de vidrio

Peso

0,54 kg. (1.2 lbs)

Conducto de entrada

Apertura lateral para acometida de conducto de 1/2"

Rango de temperatura operativa

-40°C a 71°C (-40°F a 160°F)

Clasificación de la Cubierta

UL para interior y exterior
NEMA 4, UL 4x

Interruptor Antivandalico

Modelo ULC instalado de fabrica
Modelo UL opcional, parte n° 546-8000

Aplicaciones

NFPA 13 Sistemas Automaticos de Rociadores
NFPA 13D Residencias para una o dos familias
NFPA 13R Residencias hasta 4 pisos
NFPA 72 Codigo de Alarmas de Incendio

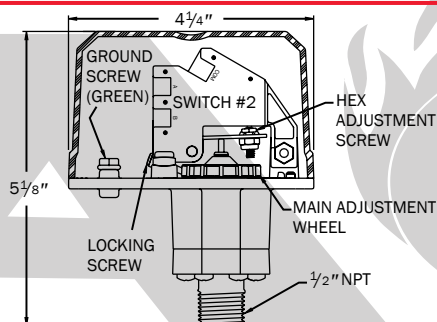
Garantía

3 años

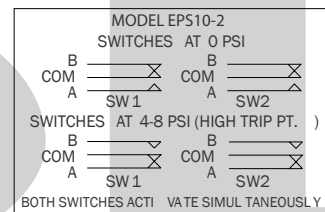
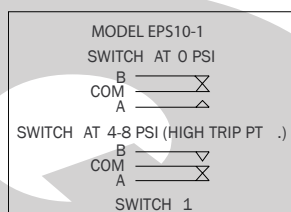
Patente

5,213,205

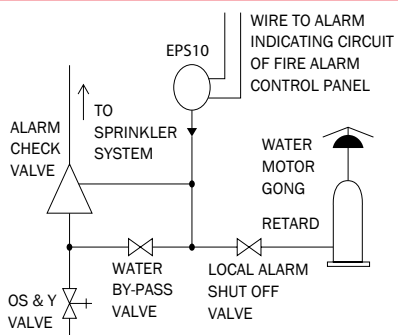
Dimensiones Básicas



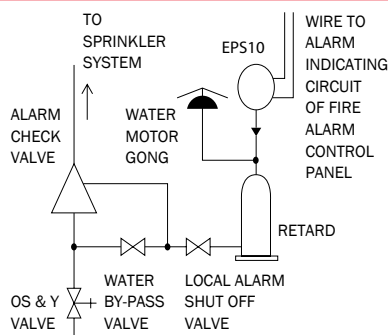
Conexión Eléctrica para Modelos EPS10-1 y EPS10-2



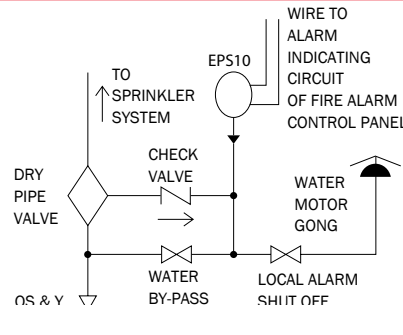
Aplicaciones Típicas



SISTEMA SECO



SISTEMA SECO



SISTEMA HUMEDO

Información para pedidos

N° Modelo

EPS10-1
EPS10-2

Descripción

Interruptor de presión para detección de flujo de agua, Un contacto tipo SPDT, 4 a 20 PSI
Interruptor de presión para detección de flujo de agua, Dos contactos tipo SPDT, 4 a 20 PSI

Número de Parte

WFDW
546-8000
507-66-02

Descripción

Llave de reemplazo para las tuercas antivandalicas de la cubierta del dispositivo EPS
Conjunto de interruptor de alarma antivandalica para la cubierta del dispositivo EPS
Tornillos antivandalicos para cubierta de modelo EPS