



HIDRANTE UNE EN 14384  
COLUMNA SECA  
“TIFÓN-PLUS”



CE

## ÍNDICE

---

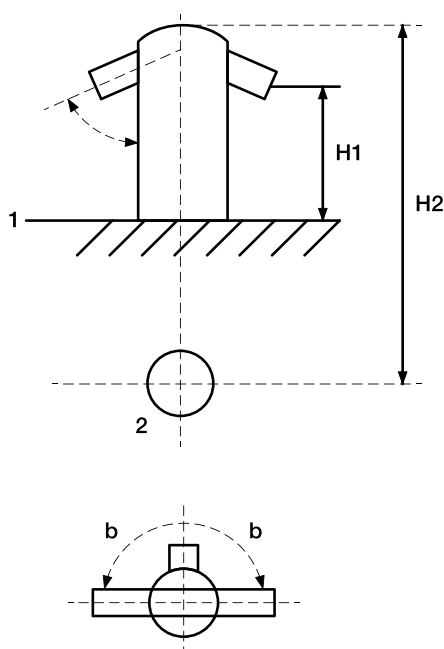
1. Descripción del producto .....	03
2. Características generales .....	03
3. Características de diseño .....	04
4. Planos .....	07
5. Instalación y Puesta en servicio .....	09
6. Distribución .....	11
7. Mantenimiento .....	12
8. Accesorios .....	14
9. Certificados .....	14

## 1. DESCRIPCIÓN DEL PRODUCTO

El hidrante de columna seca modelo “TIFON-PLUS” se fabrica en los diámetros de conexión de 3”, 4” y 6” con 3 bocas de salida y está diseñado y fabricado en cumplimiento de la norma UNE EN-14384:2006 de hidrantes de columna como acredita el certificado CE de AENOR.

## 2. CARACTERÍSTICAS GENERALES

- Hidrante tipo “C” según norma UNE EN-14384:2006 (columna seca, con Drenaje y sistema de rotura).
- Presión máxima de servicio: 16 bar.
- Presión de prueba: 25 bar.
- El cuerpo, la columna y el cuerpo de la válvula del hidrante están fabricados en fundición según la norma EN 1561.
- Posibilidad de conexionado a la red de abastecimiento mediante toma recta o curva con brida normalizada EN 1092, de diámetro nominal 80 mm (3”), 100 mm (4”) y 150 mm (6”).
- El hidrante de DN80 (3”) viene equipado con dos salidas laterales de 45 mm. (1 ½” BSP) y una central de 70 mm (2 ½” BSP), todas ellas racoradas a petición del cliente (Barcelona, Storz, Guillemin).
- Los hidrantes de DN100 (4”) y DN150 (6”) vienen equipados con dos salidas laterales de 70 mm. (2 ½” BSP) y una central de 100 mm. (4” BSP), racoradas a petición del cliente y Bombero, respectivamente.



DN	H1 (mm.)	H2 (mm.) CONEXION HORIZONTAL	H2 (mm.) CONEXION VERTICAL	a	b
3" (80 mm.)	508	1120	926	75°	90°
4" (100 mm.)	508	1120	926	75°	90°
6" (150 mm.)	508	1120	926	75°	90°

### 3. CARACTERÍSTICAS DE DISEÑO

El hidrante TIFON-PLUS se basa en un diseño eficaz, que permite una fácil instalación y un mantenimiento sencillo.

- **La cabeza del hidrante**, de un solo cuerpo, tiene la superficie perimetral lisa sin rebajes que debiliten su resistencia. Retirando los tornillos de unión de la cabeza y el cierre se pueden orientar las bocas girando estas en ángulos de 90°, sin que por ello pueda dejar de asegurarse la estanqueidad.

- Tiene las **bocas de salida inclinadas**, lo cual facilita la conexión y el uso de mangueras. Los racores pueden estar protegidos mediante **Tapones de Seguridad antirrobo**. Para su apertura se utilizará la misma llave del hidrante (30 mm. x 30 mm.)

- **Sistema Antihelada (Drenaje Automático)**: Dispone de un dispositivo por el cual, al cerrar la válvula principal, permite que el agua de la columna **SE VACIE**, evitándose daños por helada. Con la válvula del hidrante abierta el desagüe queda cerrado.

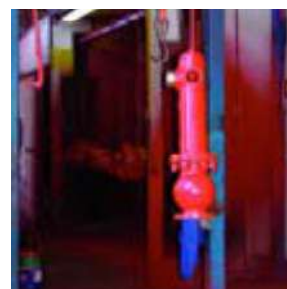
- El diseño y dimensiones del “**TIFON PLUS**” permiten, además de un fácil mantenimiento, **la extracción del conjunto de cierre in situ, sin necesidad de desenterrarlo**.

- **Sistema de rotura (Rotura conducida) probado según EN 1074-6:2004**: Dispone de un dispositivo por el que, ante un fuerte impacto, romperá por la unión del cuerpo con el cierre ó carrete, **por encima de la válvula quedando liberado el obturador se mantendrá automáticamente CERRADO POR LA PROPIA PRESION DEL AGUA**, asegurando su estanqueidad total sin necesidad de elementos auxiliares o muelles

- El sistema de cierre **obturador** incorpora un dispositivo de **GUÍA ANTIARIEETE** que reduce la vibración producida por el aire que puede permanecer en las tuberías, protegiendo la integridad de toda la red de hidrantes.

- **Los tornillos de las tapas están fabricados en acero inoxidable** para permitir su correcto mantenimiento con el paso del tiempo.

- **El proceso de pintura** empleado, asegura la durabilidad del hidrante contra los efectos medioambientales, pudiéndose aplicar tratamientos específicos según las necesidades del cliente.



### 3. CARACTERÍSTICAS DE DISEÑO

#### CARACTERÍSTICAS HIDRAULICAS

FACTOR Kv (métrico)

$$Q = Kv \cdot \sqrt{P}$$

Q (m<sup>3</sup>/h); P (bar)

DIÁMETRO NOMINAL DEL HIDRANTE	BOCAS DE DESCARGA	FACTOR KV "TIFONPLUS"	MÍNIMO KV EXIGIDO EN EN-14384
3"(DN80)	1 salida de n45 mm.	55	≥33
3"(DN80)	1 salida de n70 mm.	117	≥80
4" (DN100)	1 salida de n70 mm.	134	≥80
4" (DN100)	1 salida de n100 mm.	224	≥180
6" (DN150)	1 salida de n70 mm.	119	≥80
6" (DN150)	1 salida de n100 mm.	180	≥180

Kv –Caudal del flujo en metros cúbicos por hora que provocará una presión diferencial de 1 bar a través del hidrante.

En esta tabla se demuestra que el hidrante modelo "TIFON-PLUS" supera con holgura los valores mínimos exigidos por la norma UNE EN-14384.

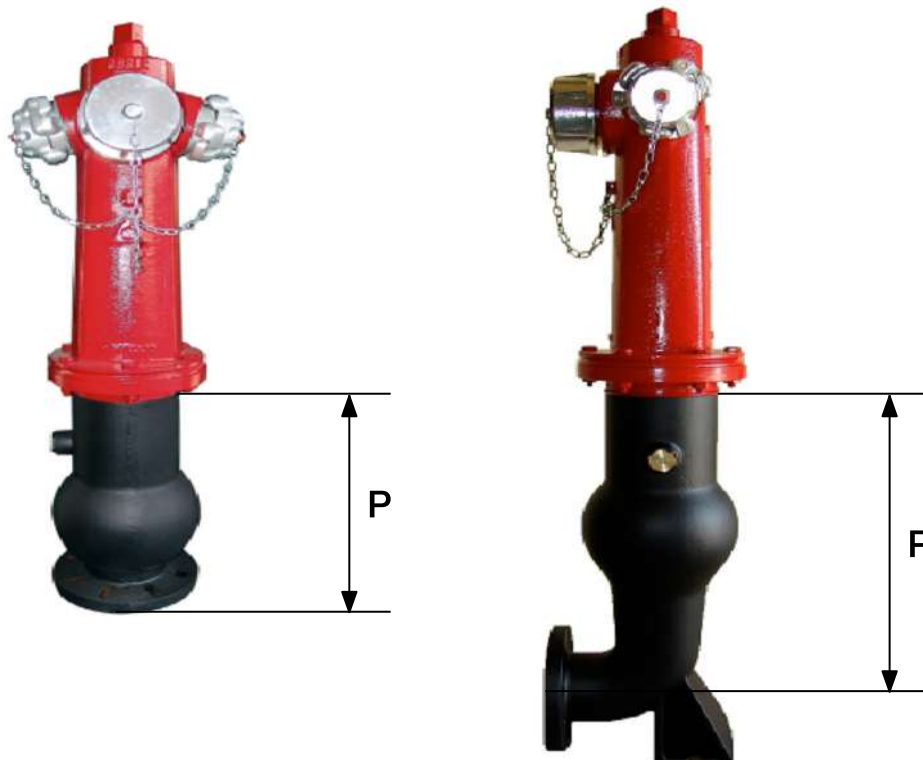
### 3. CARACTERÍSTICAS DE DISEÑO

#### TABLA DE PROFUNDIDADES

CONEXIÓN VERTICAL	CONEXIÓN HORIZONTAL
340	544

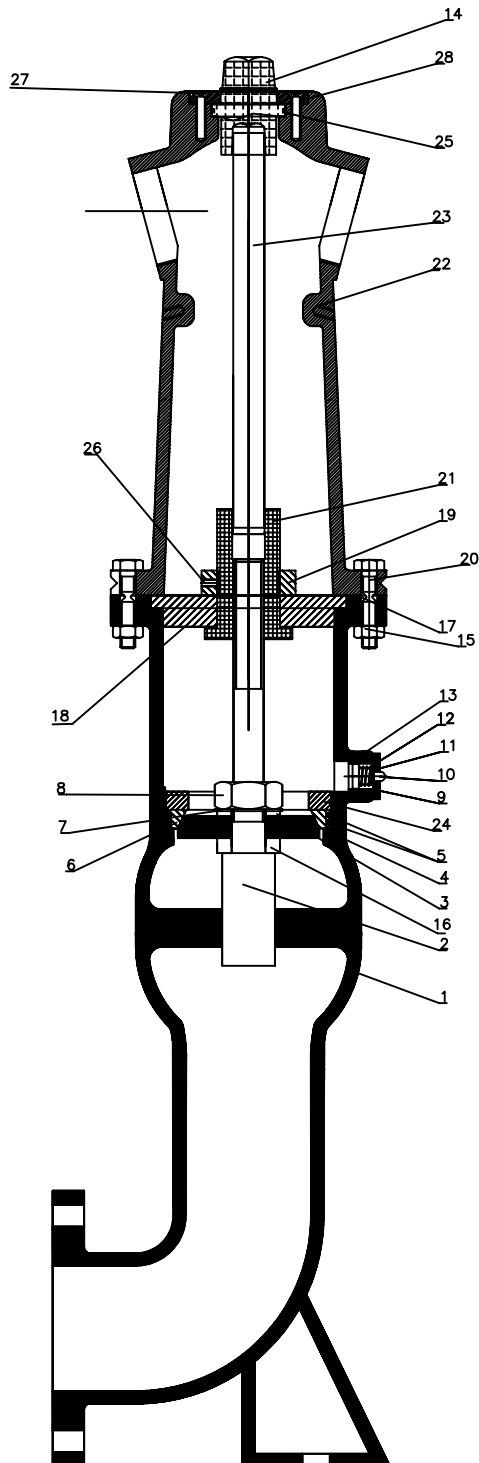
Las profundidades mostradas en esta tabla son “profundidades fijas”.

En un hidrante de cierre recto la profundidad se mide desde la línea de tierra a la brida de conexión vertical, mientras que en un hidrante de cierre curvo es desde la línea de tierra al eje central de la brida de conexión horizontal.



## 4. PLANOS

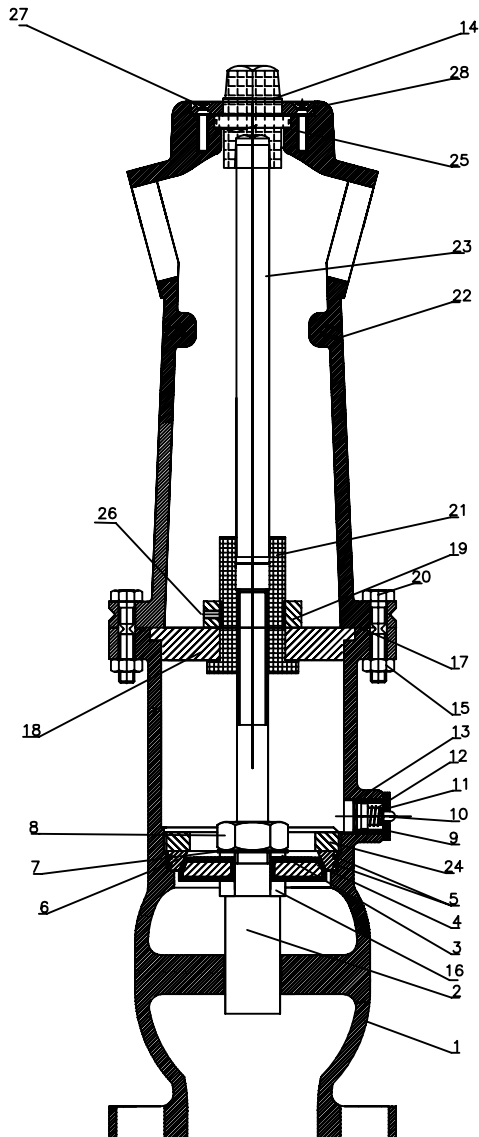
### HIDRANTE MODELO TIFÓN-PLUS DE CONEXIÓN CURVA



Nº NORMA	UNIDADES	DENOMINACIÓN	REFERENCIA
28	1	TAPA SUPERIOR TIFON PLUS	HQ-9250
27	4	TORNILLO TAPA SUPERIOR TIFON PLUS	X9415
26	1	PRISIONERO ALLEN	X8009
25	1	JUNTA TORICA TAPA INTERIOR/ CUERPO	X8020
24	1	TUERCA SUJEC ARO DE CIERRE	HQ-9496
23	1	SEMIEJE SUPERIOR	HQ-4230
22	1	CUERPO HTE.TIFON PLUS 3 BOCAS	HQ4000 - 4" ó 6" HQ3000 - 3"
21	1	TUERCA HUSILLO	HB-9020
20	4	TORNILLO CUERPO/CIERRE	X8008T
19	1	CONTRATUERCA HUSILLO	HB-9021
18	1	ARANDELA SUJECCION TUERCA HUSILLO	HR-9022
17	1	JUNTA TORICA CIERRE	X8016
16	1	SUPLEMENTO INFERIOR	HQ-9080
15	4	TUERCA CUERPO/CARRETE	X8012
14	1	CUADRADO DE ACCIONAMIENTO	HQ-0025
13	1	PASADOR INTERIOR DRENAJE	HR9492
12	1	MUELLE VALVULA DRENAJE	HR9261
11	1	JUNTA VALVULA DE DRENAJE	HR9496
10	1	EMBOLO VALVULA DE DRENAJE	HR9495
09	1	RACOR VALVULA DE DRENAJE	HR9491
08	1	TUERCA DE SEMIEJE INFERIOR	X8006
07	1	ARANDELA DE ALUMINIO DE OBTURADOR	X8007
06	1	ARO DE CIERRE	HB-9110
05	2	JUNTA TORICA DE ARO DE CIERRE	X8004
04	1	OBTURADOR	HB9210
03	1	ARANDELA OBTURADOR	X8015
02	1	SEMIEJE INFERIOR	HB-9240
01	1	CIERRE CURVO TIFON PLUS	HQ4020 -3" ó 4" HQ6020 - 6"

## 4. PLANOS

### HIDRANTE MODELO TIFÓN-PLUS DE CONEXIÓN RECTA



Nº NORMA	UNIDADES	DENOMINACIÓN	REFERENCIA
28	1	TAPA SUPERIOR TIFON PLUS	HQ-9250
27	4	TORNILLO TAPA SUPERIOR TIFON PLUS	X9415
26	1	PRISIONERO ALLEN	X8009
25	1	JUNTA TORICA TAPA INTERIOR/ CUERPO	X8020
24	1	TUERCA SUJEC ARO DE CIERRE	HQ-9496
23	1	SEMIEJE SUPERIOR	HQ-4230
22	1	CUERPO HTE.TIFON PLUS 3 BOCAS	HQ4000 - 4" ó 6" HQ3000 - 3"
21	1	TUERCA HUSILLO	HB-9020
20	4	TORNILLO CUERPO/CIERRE	X8008T
19	1	CONTRATUERCA HUSILLO	HB-9021
18	1	ARANDELA SUJECCION TUERCA HUSILLO	HR-9022
17	1	JUNTA TORICA CIERRE	X8016
16	1	SUPLEMENTO INFERIOR	HQ-9080
15	4	TUERCA CUERPO/CARRETE	X8012
14	1	CUADRADO DE ACCIONAMIENTO	HQ-0025
13	1	PASADOR INTERIOR DRENAJE	HR9492
12	1	MUELLE VALVULA DRENAJE	HR9261
11	1	JUNTA VALVULA DE DRENAJE	HR9496
10	1	EMBOLO VALVULA DE DRENAJE	HR9495
09	1	RACOR VALVULA DE DRENAJE	HR9491
08	1	TUERCA DE SEMIEJE INFERIOR	X8006
07	1	ARANDELA DE ALUMINIO DE OBTURADOR	X8007
06	1	ARO DE CIERRE	HB-9110
05	2	JUNTA TORICA DE ARO DE CIERRE	X8004
04	1	OBTURADOR	HB9210
03	1	ARANDELA OBTURADOR	X8015
02	1	SEMIEJE INFERIOR	HB-9240
01	1	CIERRE CURVO TIFON PLUS	HQ4020 -3" ó 4" HQ6020 - 6"



## 5. INSTALACIÓN Y PUESTA EN SERVICIO

---

*Utilice siempre las llaves de accionamiento del hidrante para estas operaciones.*

Se debe inspeccionar los hidrantes en el momento de su recepción por si ha sufrido daños en su transporte y para confirmar que cumple con las especificaciones requeridas por el cliente. Los hidrantes están completamente ensayados de acuerdo a sus normas y embalados apropiadamente por ANBER. Los hidrantes deben estar almacenados para su protección. No se debe permitir que se ensucien ni mojen. El embalaje se debe reponer si es retirado para inspección. Los hidrantes se deben manipular adecuadamente.

Para determinar donde situar los hidrantes, se debe dar consideración a su accesibilidad, orientación de las boca, obstrucciones, proximidad a estructuras protegidas, salidas o entradas a la carretera y todas las circunstancias para asegurar el correcto acceso a los mismos.

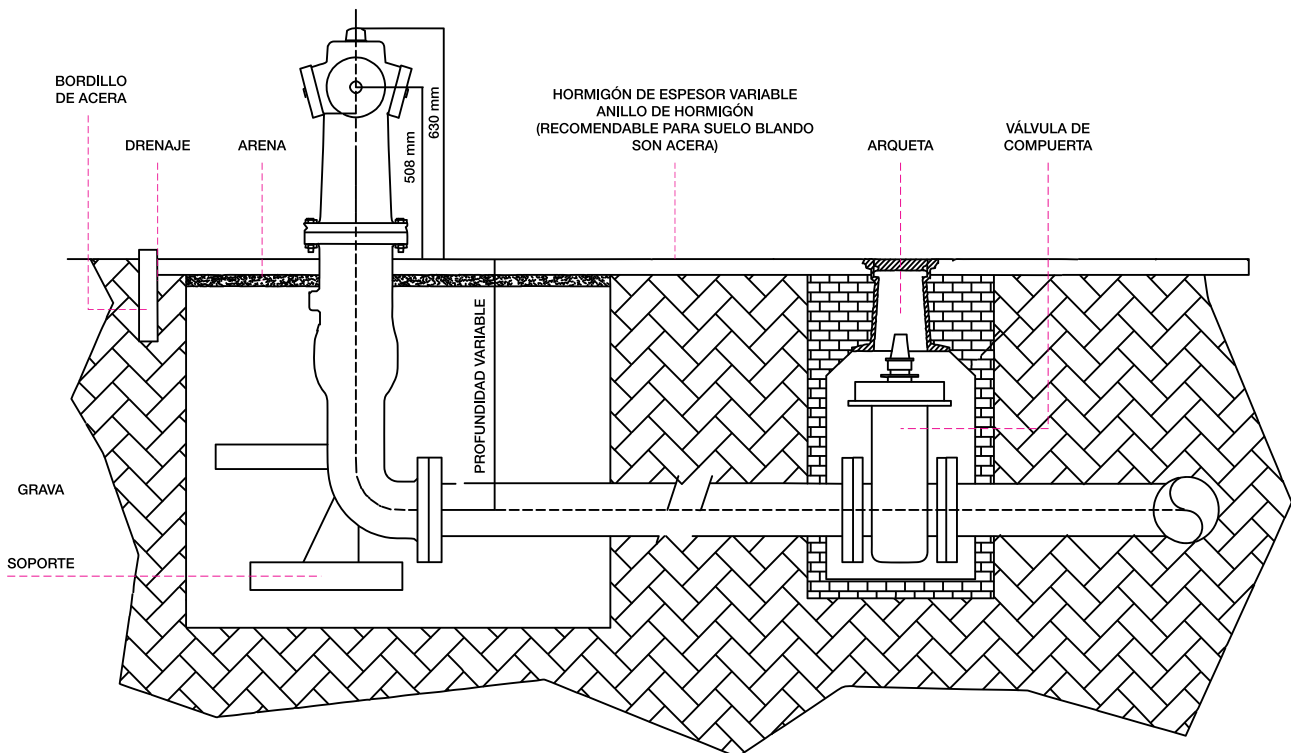
Se recomienda que una vez instalados sean debidamente señalizados e identificados para su correcta localización.

1. Comprobar que el hidrante y sus conexiones están limpias. Una vez mas comprobar que no están dañados. Abrir y cerrar el hidrante para asegurar que funciona apropiadamente. Cerrar el hidrante antes de colocar en la zanja hasta que sea completamente instalado.
2. El hidrante debe ser firmemente enterrado , es recomendable que sea instalado con mucho cuidado, especialmente donde no haya hormigón en las aceras que ayude a sujetarlo. Este punto es sumamente importante para que, en caso de fuerte impacto, el sistema antirotura cumpla con su fin, evitando daños en las conexiones y en la red principal.
3. La válvula de drenaje debe ser enterrada en arena o grava de modo que la columna de agua pueda evacuarse rápidamente después de su uso.
4. Todas las tuberías de la red deben ser soportadas apropiadamente para evitar tensiones en el hidrante y en las válvulas adyacentes.
5. Cuando el nivel de las aguas subterráneas quede por encima de la válvula de drenaje, esta debe taponarse antes de la instalación. En estos casos, si se trata de zonas con peligro de heladas, el agua de la columna debe extraerse por otros medios después de cada utilización. Es recomendable marcar estos hidrantes para indicar esta necesidad.
6. Después que el hidrante ha sido instalado, éste debe ser comprobado para asegurar que todo esta funcionando apropiadamente.  
Abrir un hidrante rápidamente podría causar fluctuaciones de presión, por ello los hidrantes deben ser abiertos despacio, se recomienda una vuelta cada segundo hasta que esté completamente abierto.
  - 6.a. En primer lugar retirar los tapones del hidrante, después abrir este hasta que el agua fluya limpia para que se despeje de cualquier residuo que pudiera permanecer dentro de las tuberías que pudiera bloquear u obstruir el paso del agua o dañar la válvula principal o las bocas de salida .
  - 6.b. Con la válvula completamente abierta, dejar las bocas libres para que salga el aire. Después que todo el aire se haya purgado, cerrar todas las tapas y comprobar si hay fugas en racores, conexiones, brida y juntas .

## 5. INSTALACIÓN Y PUESTA EN SERVICIO

- 6.c. Cerrar completamente la válvula principal. Cerrar los hidrantes es crítico y se debe hacer muy despacio, una vuelta cada segundo. Cerrar el hidrante rápido puede causar aumentos de presión o golpes de ariete y puede debilitar la red. Comprobar que el agua no pasa y es estanco a la presión de la instalación. Comprobar visualmente a través de los racores que el nivel del agua en el interior del hidrante desciende.

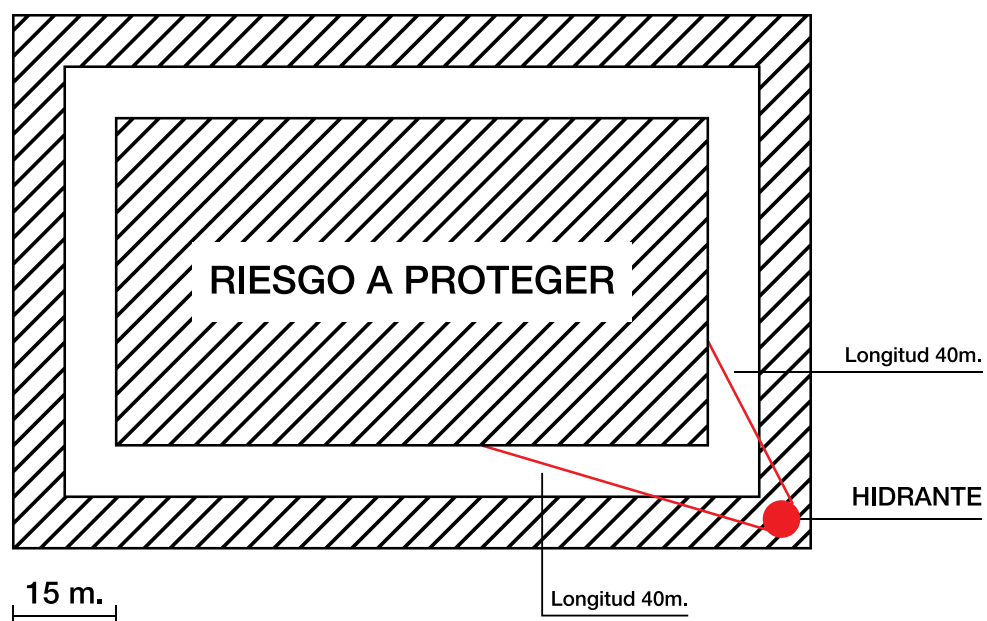
Después de todas estas comprobaciones, el hidrante está listo para su funcionamiento.



## 6. DISTRIBUCIÓN

Para una buena distribución de los hidrantes con relación al edificio a proteger, es necesario considerar las siguientes indicaciones:

- Al menos, uno de los hidrantes deberá tener una salida de 100 mm., orientada perpendicular a la fachada y de espaldas a la misma.
- En el caso de hidrantes que no estén situados en la vía pública, la distancia entre cada hidrante y el límite exterior del edificio o zona protegida, medida perpendicularmente a la fachada, debe estar comprendida entre 5 y 15 metros.
- Para considerar una zona protegida por hidrantes, la distancia de recorrido real, medida horizontalmente a cualquier hidrante será inferior a 100 metros en zonas urbanas y 40 metros en el resto.
- En zonas industriales, una caseta con dotación a menos de 40 metros de recorrido real de cada hidrante.
- Los hidrantes deben de estar situados en lugares fácilmente accesibles, fuera de espacios destinados a la circulación y estacionamiento de vehículos y debidamente señalizados. Es imprescindible asegurarse que queda a una altura tal, que pueda conectarse a la manguera fácilmente.



## **7. MANTENIMIENTO**

---

Utilice siempre las llaves de accionamiento del hidrante para estas operaciones.

Las operaciones de mantenimiento de los hidrantes de ANBER son fáciles y rápidas y podrían llevarse a cabo por sólo un operario.

Los hidrantes deben ser inspeccionados al menos cada 3 y cada 6 meses en la primavera y en el Otoño. También se recomienda su revisión inmediatamente después de ser usados en un incendio, o después de ser usados en casos como riego de las calles , etc.

Las inspecciones deben llevarse a cabo como sigue:

### **A. INSPECCIONES CADA 3 MESES:**

1. Comprobar la accesibilidad a su entorno.
2. Inspección visual, estado de la pintura, comprobando la estanqueidad del conjunto.
3. Quitar las tapones de las bocas de salida, engrasar las roscas y comprobar el estado de las juntas de los racores.
4. Comprobar la señalización de los hidrantes.

A parte se recomienda comprobar si tiene hielo en su interior, que la válvula del hidrante esté cerrada y que la tuerca de accionamiento no esté dañada.

### **B. INSPECCIONES CADA 6 MESES** (junto con las que se deben hacer cada 3 meses):

1. Comprobar el buen funcionamiento del husillo (apertura y cierre). Engrasar la tuerca de accionamiento o rellenar la cámara de aceite del mismo.  
Abrir y cerrar el hidrante, comprobando el funcionamiento correcto de la válvula principal y del sistema de drenaje.  
Abrir un hidrante rápidamente podría causar fluctuaciones de presión, por ello los hidrantes deben ser abiertos despacio. Cerrar el hidrante rápido puede causar aumentos de presión o golpe de ariete y puede debilitar la red .
2. Con la válvula completamente abierta, dejar las bocas abiertas para que salga el aire. Cuando el aire haya salido completamente y aparezca el agua, tapar las bocas y comprobar si hay fugas en racores, brida de conexión, drenaje y juntas .
3. Cerrar completamente la válvula principal. Comprobar que el agua no pasa y es estanco a la presión de la instalación. Colocando la palma de la mano firmemente sobre uno de los racores de salida y mirando por el interior de él se tiene que visualizar la bajada del líquido.  
Después de las comprobaciones colocar y apretar las tapas de los racores de salida.
4. Limpiar el hidrante si es necesario.
5. Asegurarse que todas las válvulas de la instalación están abiertas completamente.
6. Registrar todas estas operaciones .

## **7. MANTENIMIENTO**

---

### **C. INSPECCIONES CADA AÑO:**

Verificar la estanqueidad de los tapones.

### **D. INSPECCIONES CADA 5 AÑOS:**

Cambiar las juntas de los racores si procede

Adicionalmente se recomienda comprobar anualmente los caudales y presiones de diseño en el punto hidráulicamente más desfavorable de la red, estando en funcionamiento el número total de salidas determinadas por la superficie del sector de incendio y el nivel de riesgo.

## 8. ACCESORIOS

---



CABINA DE ACCESORIOS



FANAL DE PROTECCION  
MODELO HFQ1 POLYESTER  
TIFON · TIFON-PLUS · SUPERTIFON



CONEXION EN "S"  
(Incluye juntas , tornillos y tuercas)



LLAVE ACCIONAMIENTO  
CUADRADILLO 30 x 30 mm

## 9. CERTIFICACIONES

---

El Hidrante de columna seca "TIFÓN-PLUS" se fabrica en Humanes de Madrid, Madrid (España) y cumple con todos los requisitos de la Norma UNE-EN 14384, como acredita el Certificado del marcado CE de AENOR que están a su disposición.