

# BRIDA ADAPTADOR



## CARACTERÍSTICAS TÉCNICAS

- Presión de trabajo: 20,68 BAR (300psi).
- Cuerpo: Fundición dúctil ASTM A536 65-45-12 (GGG50).
- Junta: EPDM. Las juntas de EPDM cumplen con las certificaciones internacionales y han sido sometidas a test de envejecimiento a 110°C por un período de 45 días / 1080 horas y a test de congelación a -40°C por un período de 4 días / 96 horas.
- Ranurado: AWWA C606.
- Bridas: ISO 7005 PN16.
- Tornillos y tuercas: Acero al carbono electro-zincado ASTM A183 e ISO 898.
- Revestimiento: Recubrimiento epoxi en polvo RAL 3000 con aplicación electrostática.
- Revestimiento opcional: Epoxi RAL 9010 y Dacromet®.

Las bridas adaptador están diseñadas para permitir la transición de sistemas de tuberías y equipos embridados a ranurados.

REF: CC14\_112020\_REV0

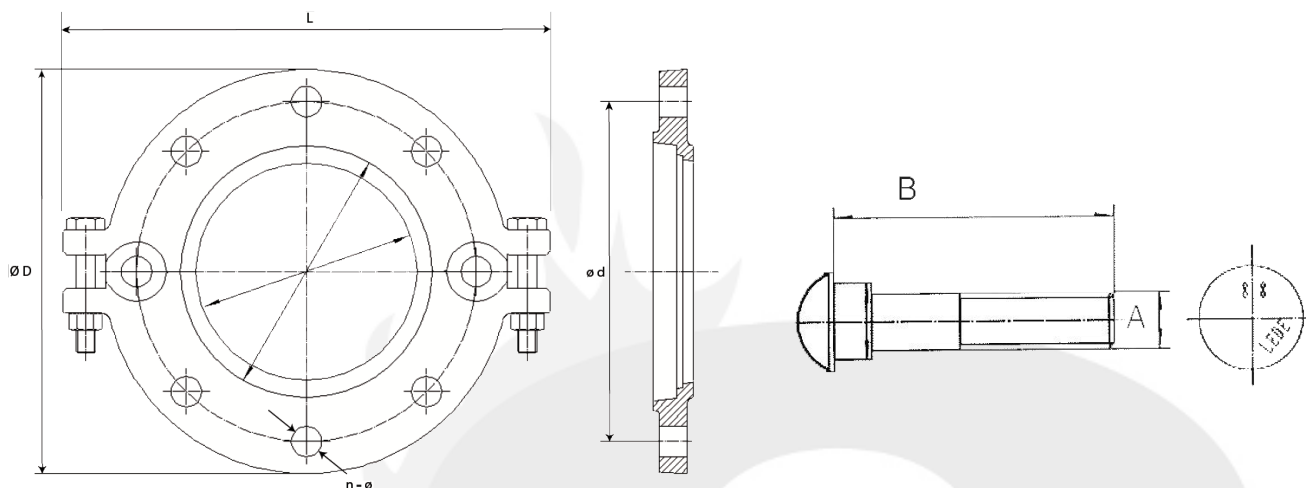
AQL PROTECCION

Carretera N-340 Km 1245, 3 Nave B-5 Polígono industrial El Pla 08750 Molins de Rei, Barcelona (España)  
Tel. (+34) 936800376 \* Whatsap pedidos: 660781482 \* [www.aqlproteccion.com](http://www.aqlproteccion.com) \* [aql@aqlproteccion.com](mailto:aql@aqlproteccion.com)

ANBER

Avda. de las Flores, 13-15 P.E. El Molino 28970 Humanes de Madrid, Madrid (España)  
Tel. (+34)916063711 \* Whatsap pedidos: 649787619 \* [www.anber.es](http://www.anber.es) \* [anber@anber.es](mailto:anber@anber.es)

## DIMENSIONES



DN		Ø Tubería	Ø D	L	Ø d	nº Agujeros - Ø	Tornillería A x B	Peso
mm	pulgadas	mm	mm	mm	mm	mm	mm	kg
50	2"	60,3	164	210	125	4 - 18	M10 x 70	1,64
65	2-1/2"	76,1	182	240	145	8 - 18	M10 x 70	2,11
80	3"	88,9	194	250	160	8 - 18	M10 x 70	2,54
100	4"	114,3	216	266	180	8 - 18	M10 x 70	2,60
125	5"	139,7	247	300	210	8 - 18	M10 x 70	3,00
150	6"	165,1	282	336	240	8 - 22	M12 x 70	4,19
		168,3						
200	8"	219,1	335	395	295	12 - 22	M12 x 80	5,61



Modelo XGQT09

### NOTAS GENERALES:

- Las clasificaciones de presión enumeradas son en condiciones de agua fría o presión máxima de trabajo dentro del rango de temperatura de servicio de la junta utilizada en el acoplamiento.
- Para una única prueba de campo, la presión máxima será 1,5 veces la especificada.
- Los productos con revestimiento en rojo están destinados a tuberías con aplicación en interiores (EN 12944-2 corrosividad categoría C1 y C2). Para instalaciones al aire libre cerca del mar (categoría de corrosividad C3), recomendamos el uso de nuestros acoplamientos y accesorios galvanizados en caliente. Para aplicaciones en la categoría de corrosividad C4 (clima de mayor salinidad) o superior, consulten.
- Consulte la guía de listados UL/FM o contáctenos para conocer la lista completa de aplicaciones, acabados y diámetros aprobados.



Los sistemas de tuberías siempre deben despresurizarse y drenarse antes de intentar desmontar y/o retirar cualquier componente.  
LEDE se reserva el derecho de cambiar las especificaciones, diseños y/o equipos estándar sin previo aviso y sin incurrir en ninguna obligación.

REF: CC14\_112020\_REV0

### AQL PROTECCION

Carretera N-340 Km 1245, 3 Nave B-5 Polígono industrial El Pla 08750 Molins de Rei, Barcelona (España)  
Tel. (+34) 936800376 \* Whatsapp pedidos: 660781482 \* [www.aqlproteccion.com](http://www.aqlproteccion.com) \* [aql@aqlproteccion.com](mailto:aql@aqlproteccion.com)

### ANBER

Avda. de las Flores, 13-15 P.E. El Molino 28970 Humanes de Madrid, Madrid (España)  
Tel. (+34)916063711 \* Whatsapp pedidos: 649787619 \* [www.anber.es](http://www.anber.es) \* [anber@anber.es](mailto:anber@anber.es)