

# TOMA SALIDA SPRINKLER "FULL CAST"



## CARACTERÍSTICAS TÉCNICAS

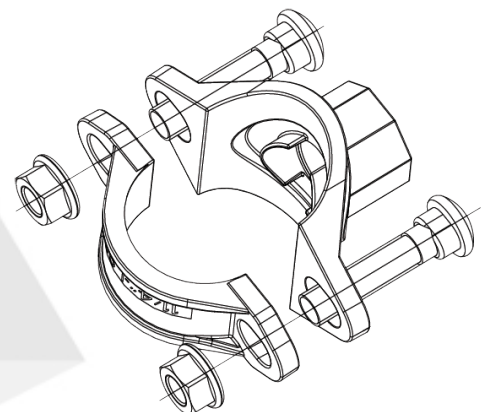
- Presión de trabajo: 20,68 bar (300 psi).
- Cuerpo: Fundición dúctil ASTM A536 65-45-12 (GGG50).
- Junta: EPDM. Cuentan con las certificaciones internacionales y han superado la prueba de envejecimiento en 110 ° C / 230 ° F durante un período de 45 días / 1080 horas y la prueba de congelación a -40 ° C / -40 ° F durante un período de 4 días / 96 horas.
- Salida: Rosca BSTP/NPT.
- Tornillos y tuercas: Acero al carbono electro-zincado, conforme ASTM A183 e ISO 898.
- Revestimiento: Recubrimiento epoxi en polvo RAL 3000 con aplicación electrostática.
- Revestimiento opcional: Epoxi RAL 9010 y Dacromet®.

## INSTALACIÓN

En primer lugar se tiene que hacer un agujero en la tubería en la que se va a instalar la derivación con una corona del diámetro que se indica en la tabla que encontrarán en la página siguiente. Hacer un agujero más pequeño hará imposible su instalación y si lo hacemos más grande provocará fugas seguramente

A continuación quitamos uno de los tornillos y abrazamos la tubería con las 2 partes de la derivación, colocando el collar dentro del orificio y sellando alrededor de él mediante la junta de EPDM que viene incluida.

Finalmente se coloca el tornillo y la tuerca que habíamos quitado y los apretamos los dos.



REF: CC16L922\_112020\_REV0

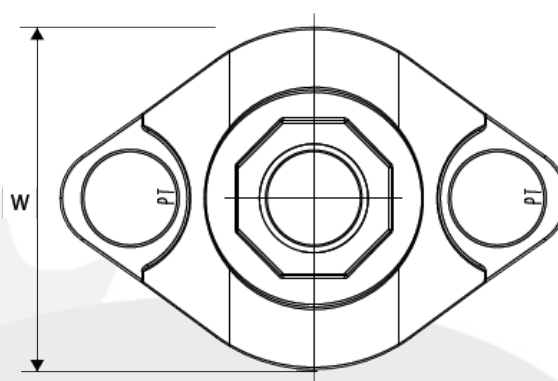
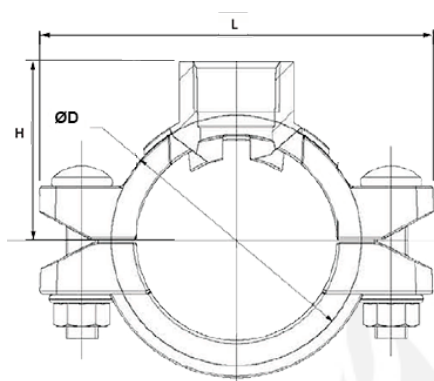
AQL PROTECCION

Carretera N-340 Km 1245, 3 Nave B-5 Polígono industrial El Pla 08750 Molins de Rei, Barcelona (España)  
Tel. (+34) 936800376 \* Whatsap pedidos: 660781482 \* [www.aqlproteccion.com](http://www.aqlproteccion.com) \* [aql@aqlproteccion.com](mailto:aql@aqlproteccion.com)

ANBER

Avda. de las Flores, 13-15 P.E. El Molino 28970 Humanes de Madrid, Madrid (España)  
Tel. (+34)916063711 \* Whatsap pedidos: 649787619 \* [www.anber.es](http://www.anber.es) \* [anber@anber.es](mailto:anber@anber.es)

# DIMENSIONES



| DN                      |         | L     | H    | W  | ØD   | Taladro | Tornillería | Llave de vaso | Par de apriete | Peso |
|-------------------------|---------|-------|------|----|------|---------|-------------|---------------|----------------|------|
| pulgadas                | mm      | mm    | mm   | mm | mm   | mm      | mm          | mm            | Nm             | kg   |
| 1 1/4" x 1/2"           | 32 x 15 | 89    | 42.5 | 65 | 52   | 30 + 1  | M10 x 40    | 15            | 44-54          | 0,42 |
| 1 1/4" x 3/4"           | 32 x 20 | 89    | 42.5 | 65 | 52   | 30 + 1  | M10 x 40    | 15            | 44-54          | 0,42 |
| 1 1/4" x 1"             | 32 x 25 | 89    | 51.5 | 65 | 52   | 30 + 1  | M10 x 40    | 15            | 44-54          | 0,50 |
| 1 1/2" x 1/2"           | 40 x 15 | 105.6 | 46.5 | 65 | 57.5 | 30 + 1  | M10 x 40    | 15            | 44-54          | 0,44 |
| 1 1/2" x 3/4"           | 40 x 20 | 105.6 | 46.5 | 65 | 57.5 | 30 + 1  | M10 x 40    | 15            | 44-54          | 0,44 |
| 1 1/2" x 1"             | 40 x 25 | 105.6 | 54.5 | 65 | 57.5 | 30 + 1  | M10 x 40    | 15            | 44-54          | 0,52 |
| 2" x 1/2"               | 50 x 15 | 120   | 52   | 56 | 76   | 30 + 1  | M10 x 60    | 15            | 44-54          | 0,64 |
| 2" x 3/4"               | 50 x 20 | 120   | 52   | 56 | 76   | 30 + 1  | M10 x 60    | 15            | 44-54          | 0,68 |
| 2" x 1"                 | 50 x 25 | 120   | 52   | 64 | 85   | 38 + 1  | M10 x 60    | 15            | 44-54          | 0,77 |
| 2 1/2" (76,1 mm) x 1/2" | 65 x 15 | 139   | 59   | 56 | 93   | 30 + 1  | M10 x 60    | 15            | 44-54          | 0,76 |
| 2 1/2" (76,1 mm) x 3/4" | 65 x 20 | 139   | 59   | 56 | 93   | 30 + 1  | M10 x 60    | 15            | 44-54          | 0,79 |
| 2 1/2" (76,1 mm) x 1"   | 65 x 25 | 139   | 60   | 64 | 99   | 38 + 1  | M10 x 60    | 15            | 44-54          | 0,88 |

Otras medidas consultar.  
Tolerancia del taladro + 1 mm.



Modelo L922

## NOTAS GENERALES:

- Las clasificaciones de presión enumeradas son en condiciones de agua fría o presión máxima de trabajo dentro del rango de temperatura de servicio de la junta utilizada en el acoplamiento.
- Para una única prueba de campo, la presión máxima será 1,5 veces la especificada.
- Los productos con revestimiento en rojo están destinados a tuberías con aplicación en interiores (EN 12944-2 corrosividad categoría C1 y C2). Para instalaciones al aire libre cerca del mar (categoría de corrosividad C3), recomendamos el uso de nuestros acoplamientos y accesorios galvanizados en caliente. Para aplicaciones en la categoría de corrosividad C4 (clima de mayor salinidad) o superior, consulten.
- Consulte la guía de listados UL/FM o contáctenos para conocer la lista completa de aplicaciones, acabados y diámetros aprobados.

⚠ Los sistemas de tuberías siempre deben despresurizarse y drenarse antes de intentar desmontar y/o retirar cualquier componente.  
LEDE se reserva el derecho de cambiar las especificaciones, diseños y/o equipos estándar sin previo aviso y sin incurrir en ninguna obligación.

REF: CC16L922\_112020\_REV0

## AQL PROTECCION

Carretera N-340 Km 1245, 3 Nave B-5 Polígono industrial El Pla 08750 Molins de Rei, Barcelona (España)  
Tel. (+34) 936800376 \* Whatsap pedidos: 660781482 \* [www.aqlproteccion.com](http://www.aqlproteccion.com) \* [aql@aqlproteccion.com](mailto:aql@aqlproteccion.com)

## ANBER

Avda. de las Flores, 13-15 P.E. El Molino 28970 Humanes de Madrid, Madrid (España)  
Tel. (+34)916063711 \* Whatsap pedidos: 649787619 \* [www.anber.es](http://www.anber.es) \* [anber@anber.es](mailto:anber@anber.es)