

SOPORTE PARA ELECTROIMÁN PARA SUELO Y PARED

INSTRUCCIONES DE MONTAJE



Soporte para montaje en suelo, pared y techo.

TABLA A: Composición del kit

	ISO 7045 M4 x 5	DIN 7500 M4 x 12	DIN 7982 ST 4.2 x 32	PLUG Ø 6 x 30
				
1 unidad	3 unidades	6 unidades	4 unidades	4 unidades

REF: DVEST1_082020_REVO

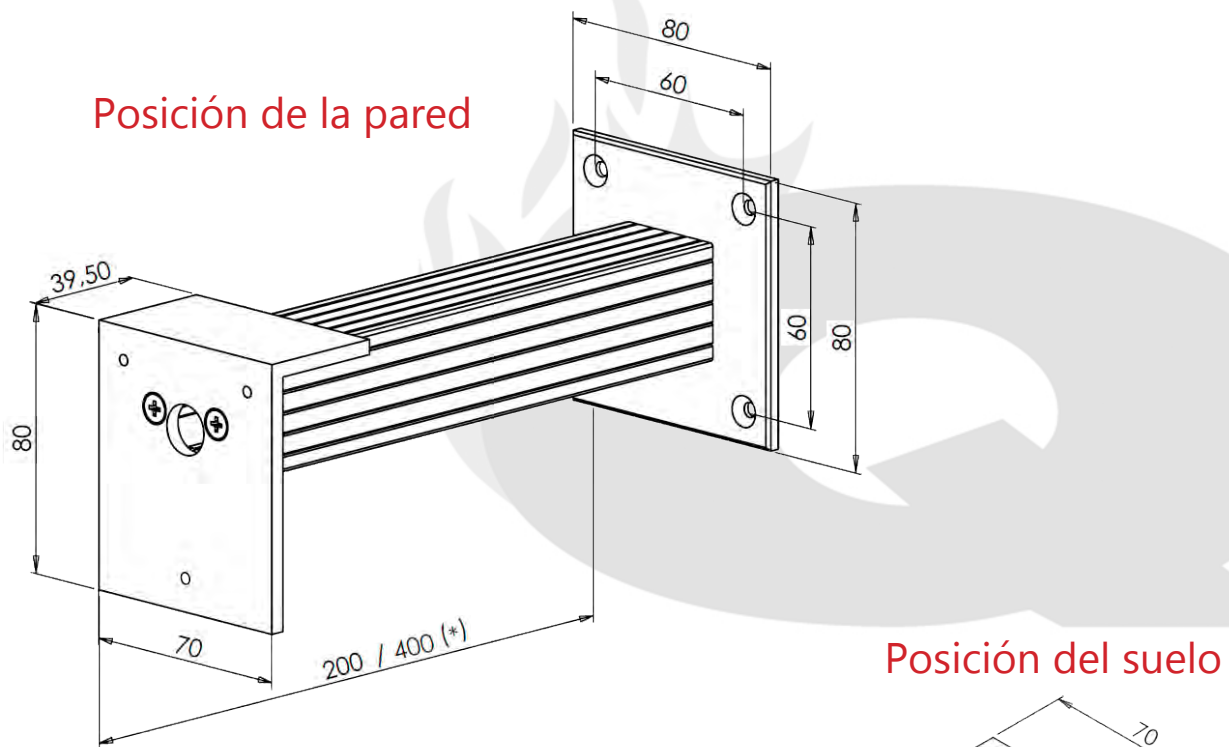
AQL PROTECCION

Carretera N-340 Km 1245, 3 Nave B-5 Polígono industrial El Pla 08750 Molins de Rei, Barcelona (España)
Tel. (+34) 936800376 * Whatsap pedidos: 660781482 * www.aqlproteccion.com * aql@aqlproteccion.com

ANBER

Avda. de las Flores, 13-15 P.E. El Molino 28970 Humanes de Madrid, Madrid (España)
Tel. (+34)916063711 * Whatsap pedidos: 649787619 * www.anber.es * anber@anber.es

DIMENSIONES



El tubo se puede cortar a la Longitud deseada.

REF: DVEST1_082020_REVO

AQL PROTECCION

Carretera N-340 Km 1245, 3 Nave B-5 Polígono industrial El Pla 08750 Molins de Rei, Barcelona (España)
Tel. (+34) 936800376 * Whatsap pedidos: 660781482 * www.aqlproteccion.com * aql@aqlproteccion.com

ANBER

Avda. de las Flores, 13-15 P.E. El Molino 28970 Humanes de Madrid, Madrid (España)
Tel. (+34)916063711 * Whatsap pedidos: 649787619 * www.anber.es * anber@anber.es

Paso 1



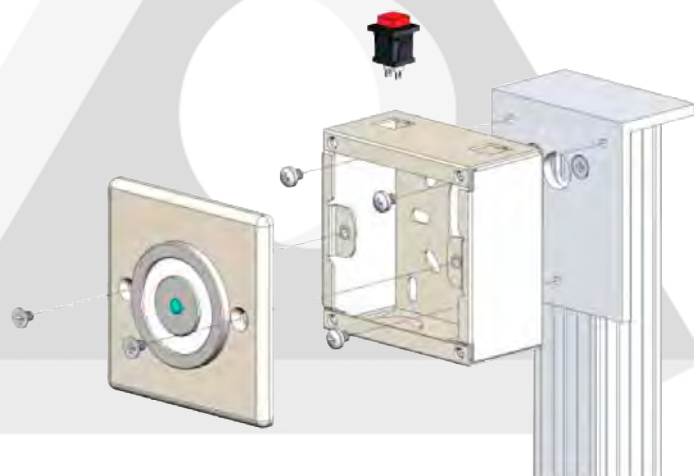
Paso 2



Posición del suelo

Posición de la pared

Paso 3



REF: DVEST1_082020_REVO

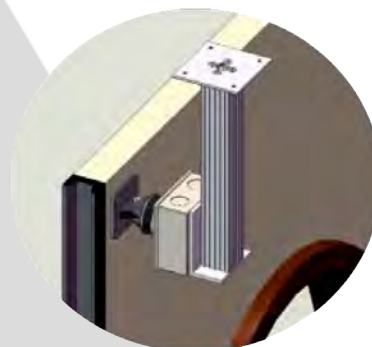
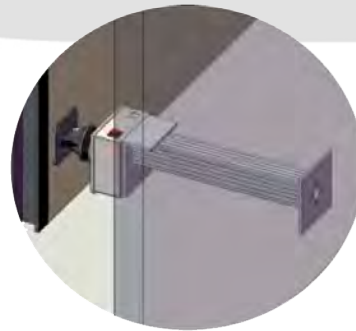
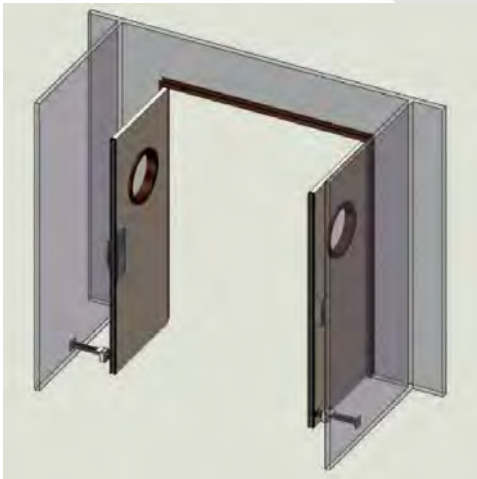
AQL PROTECCION

Carretera N-340 Km 1245, 3 Nave B-5 Polígono industrial El Pla 08750 Molins de Rei, Barcelona (España)
Tel. (+34) 936800376 * Whatsap pedidos: 660781482 * www.aqlproteccion.com * aql@aqlproteccion.com

ANBER

Avda. de las Flores, 13-15 P.E. El Molino 28970 Humanes de Madrid, Madrid (España)
Tel. (+34)916063711 * Whatsap pedidos: 649787619 * www.anber.es * anber@anber.es

EJEMPLOS DE MONTAJE



REF: DVEST1_082020_REVO

AQL PROTECCION

Carretera N-340 Km 1245, 3 Nave B-5 Polígono industrial El Pla 08750 Molins de Rei, Barcelona (España)
Tel. (+34) 936800376 * Whatsapp pedidos: 660781482 * www.aqlproteccion.com * aql@aqlproteccion.com

ANBER

Avda. de las Flores, 13-15 P.E. El Molino 28970 Humanes de Madrid, Madrid (España)
Tel. (+34)916063711 * Whatsapp pedidos: 649787619 * www.anber.es * anber@anber.es