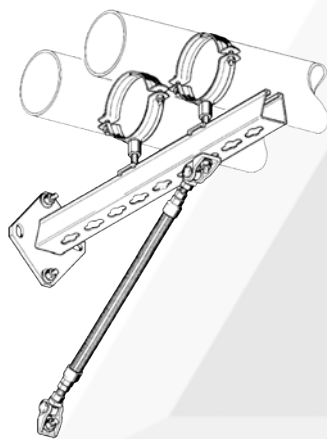
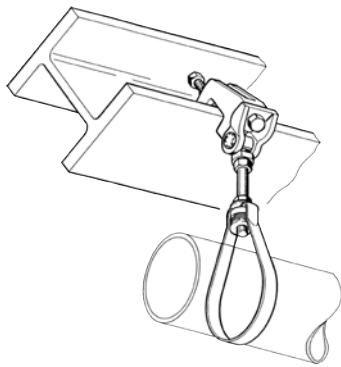


# RÓTULA UNIVERSAL UG

## CARACTERÍSTICAS TÉCNICAS



### ■ Aplicación:

Esta pieza es una conexión universal para unión a componentes o superficies no horizontales permitiendo un ajuste en ángulo sin límites. El ajuste en altura y longitud se realiza por medio del roscado de un espárrago en la cabeza pivotante de la rótula. La rótula universal UG puede fijarse directamente a las superficies de un edificio, a mordazas, carriles, etc. Una aplicación típica sería la creación en obra de tirantes para sujetar consolas, o reforzar los soportes para patines o puntos fijos. (Los tipos UG FP están diseñados específicamente para unirse a las alas de las abrazaderas en construcciones de puntos fijos):

- Ajuste continuo del ángulo de inclinación.
- Regulación de altura roscando el exceso de la varilla a través de la rosca del pasador.
- El pasador está bloqueado para evitar su pérdida accidental.
- Apoyo seguro de la tuerca sobre la placa adaptadora.

### ■ Configuración:

Se suministra con placa adaptadora y contratuerca.

### ■ Montaje:

Atornillar completamente la varilla roscada al cabezal pivotante (realizar control visual). Fijar el ángulo ajustado atornillando la contratuerca contra la placa adaptadora.

REF: CPUG\_012021\_REVO

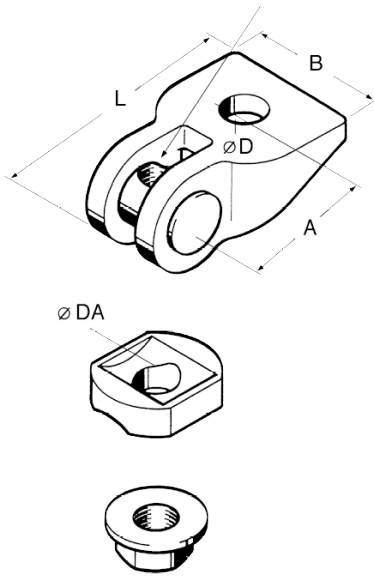
AQL PROTECCION

Carretera N-340 Km 1245, 3 Nave B-5 Polígono industrial El Pla 08750 Molins de Rei, Barcelona (España)  
Tel. (+34) 936800376 \* Whatsap pedidos: 660781482 \* [www.aqlproteccion.com](http://www.aqlproteccion.com) \* [aql@aqlproteccion.com](mailto:aql@aqlproteccion.com)

ANBER

Avda. de las Flores, 13-15 P.E. El Molino 28970 Humanes de Madrid, Madrid (España)  
Tel. (+34)916063711 \* Whatsap pedidos: 649787619 \* [www.anber.es](http://www.anber.es) \* [anber@anber.es](mailto:anber@anber.es)

## DATOS TÉCNICOS



TIPO	Carga admisible	Placa adaptadora	Contrapuerta
	kN	Ø DA [mm]	
<b>UG M8</b>	5,8	10,5	Tuerca plana
<b>UG M10</b>	8,2	10,5	Tuerca plana
<b>UG M12</b>	13,0	16,5	Tuerca plana
<b>UG M16</b>	13,0	16,5	Tuerca hexagonal
<b>UG FP M12</b>	13,0	16,5	Tuerca plana
<b>UG FP M16</b>	13,0	16,5	Tuerca hexagonal

- **Material:**

Acero, cincado galvánico (UG M8 + M10).  
Hierro fundido, cincado galvánico (UG M12 + M16).

- **es: Zulassungen**

Homologación VdS G4980055 para los tipos UG M8 hasta UG M16.

TIPO	Rosca interior	A	B	Ø D	L	Peso	Embalaje	Código artículo
		[mm]	[mm]	[mm]	[mm]	[kg]	[unidades]	
<b>UG M8</b>	M8	26	40	10,5	51	0,18	50	198636
<b>UG M10</b>	M10	26	40	10,5	51	0,12	50	198643
<b>UG M12</b>	M12	33	50	17,0	71	0,37	25	158075
<b>UG M16</b>	M16	33	50	17,0	71	0,36	25	158084
<b>UG FP M12</b>	M12	33	50	17,0	71	0,32	25	158093
<b>UG FP M16</b>	M16	33	50	17,0	71	0,31	25	158109

REF: CPUG\_012021\_REV0

AQL PROTECCION

Carretera N-340 Km 1245, 3 Nave B-5 Polígono industrial El Pla 08750 Molins de Rei, Barcelona (España)  
Tel. (+34) 936800376 \* Whatsap pedidos: 660781482 \* [www.aqlproteccion.com](http://www.aqlproteccion.com) \* [aql@aqlproteccion.com](mailto:aql@aqlproteccion.com)

ANBER

Avda. de las Flores, 13-15 P.E. El Molino 28970 Humanes de Madrid, Madrid (España)  
Tel. (+34)916063711 \* Whatsap pedidos: 649787619 \* [www.anber.es](http://www.anber.es) \* [anber@anber.es](mailto:anber@anber.es)