

VÁLVULA BOLA ACERO AL CARBONO PN16



■ DESCRIPCIÓN:

Válvula de bola 2 piezas paso total con plataforma de montaje ISO5211, Brida DIN. Modelo de Acero al Carbono.

■ DESCRIPTION:

2 pieces ball valve with mounting pad ISO5211 full bore, DIN top flange. Carbon Steel Model.

■ UTILIZACIÓN:

Instalaciones de agua fría y caliente, aguas residuales, vapor y aceites.

■ LÍMITES TÉCNICOS:

Temperatura de trabajo: -30° a 180°C.
Presión máxima de trabajo: 16 bar.

■ CARACTERÍSTICAS:

Diseño y fabricación conforme a DIN 3357.
Inspección y ensayos conforme a EN 12266.
Bridas EN-1092 PN16.
Plataforma de montaje directo ISO 5211.
Cara-Cara según DIN3202.

■ INSTALACIÓN:

Las válvulas de bola se pueden instalar en vertical y en horizontal. Revisar su estanqueidad de las uniones antes de poner en servicio la instalación. Seguir las normas locales.

■ USE:

Facilities for hot and cold water, waste water, steam and oils.

■ TECHNICAL LIMITS:

*Temperature range: -30° a 180°C.
Max. Working Pressure: 16 bar.*

■ FEATURES:

*Design and manufacture according to DIN 3357.
Inspection and testing according to EN 12266.
Flanges EN-1092 PN16.
Direct mounting Pad ISO 5211.
Face to face according to DIN3202.*

■ INSTALLATION:

*Ball valves can be installed vertically or horizontally.
Check for leaks in the joints before commissioning the installation.
Follow local regulations.*

REF: VEBBAC_022021_REVO



Para prevenir roturas, accidentes o daños severos, NO USAR este producto fuera de los límites técnicos y sus aplicaciones. Las normas locales pueden regular el uso de este producto.

To avoid abnormal operation, accidents or serious injury, DO NOT use this product outside of the specification range. Local regulations may regulate the use of this product.

AQL PROTECCION

Carretera N-340 Km 1245, 3 Nave B-5 Polígono industrial El Pla 08750 Molins de Rei, Barcelona (España)
Tel. (+34) 936800376 * Whatsap pedidos: 660781482 * www.aqlproteccion.com * aql@aqlproteccion.com

ANBER

Avda. de las Flores, 13-15 P.E. El Molino 28970 Humanes de Madrid, Madrid (España)
Tel. (+34)916063711 * Whatsap pedidos: 649787619 * www.anber.es * anber@anber.es

■ APLICACIONES:

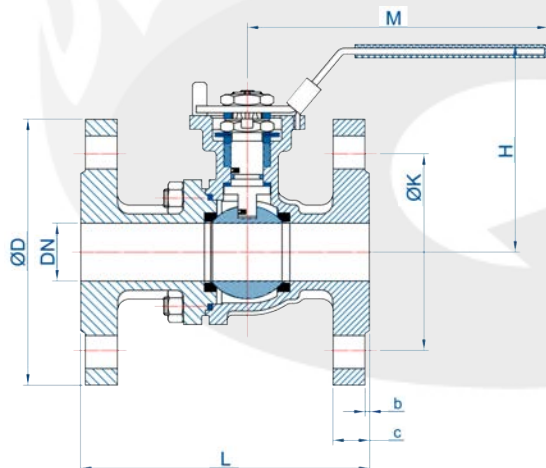
Las válvulas de bola de 2 piezas se usan para abrir y cerrar completamente el paso de fluidos.

■ APPLICATIONS:

Ball valves are used in 2 pieces to fully open and close the fluid passage.

DIMENSIONES / DIMENSIONS

5117



MEDIDA SIZE	DN	L	H	ØD	ØK	M	b	c	TORN. BOLTS
1/2"	15	115	75	95	65	125	2	14	4 x M12
3/4"	20	120	80	105	75	125	2	16	4 x M12
1"	25	125	90	115	85	155	2	16	4 x M12
1 1/4"	32	130	100	140	100	155	2	16	4 x M16
1 1/2"	38	140	120	150	110	185	3	16	4 x M16
2"	50	150	130	165	125	185	3	18	4 x M16
2 1/2"	65	170	150	185	145	260	3	18	4 x M16
3"	80	180	160	200	160	260	3	20	8 x M16
4"	100	190	185	220	180	300	3	20	8 x M16
5"	125	325	242	250	210	500	3	22	8 x M16
6"	150	350	270	285	240	600	3	22	8 x M20
8"	200	400	376	340	295	900	3	24	12 x M20

Dimensiones en milímetros / All dimensions in milimeters

REF: VEBBAC_022021_REV0



Para prevenir roturas, accidentes o daños severos,
NO USAR este producto fuera de los límites técnicos
y sus aplicaciones. Las normas locales pueden regular
el uso de este producto.

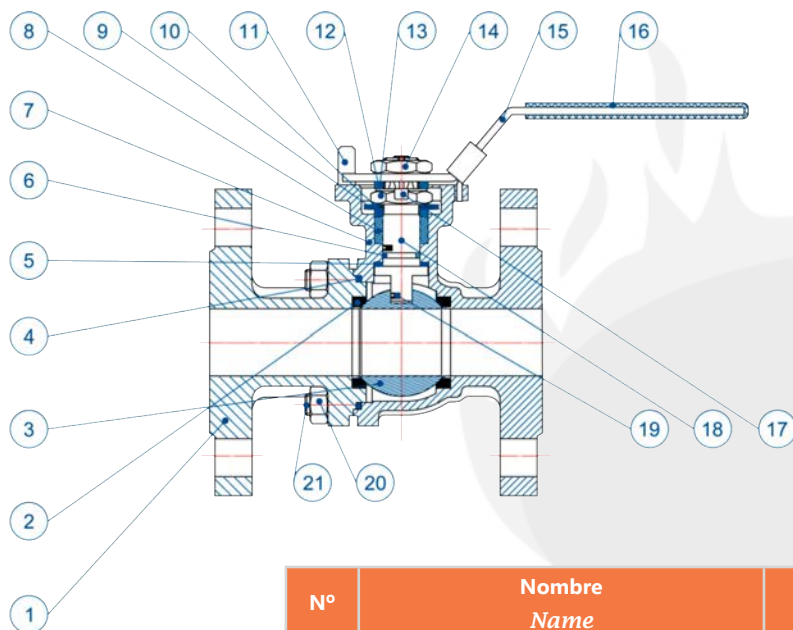
*To avoid abnormal operation, accidents or
serious injury, DO NOT use this product outside
of the specification range. Local regulations may
regulate the use of this product.*

AQL PROTECCION

Carretera N-340 Km 1245, 3 Nave B-5 Polígono industrial El Pla 08750 Molins de Rei, Barcelona (España)
Tel. (+34) 936800376 * Whatsapp pedidos: 660781482 * www.aqlproteccion.com * aql@aqlproteccion.com

ANBER

Avda. de las Flores, 13-15 P.E. El Molino 28970 Humanes de Madrid, Madrid (España)
Tel. (+34)916063711 * Whatsapp pedidos: 649787619 * www.anber.es * anber@anber.es



Nº	Nombre Name	Material	Calidad Quality
1	Tapa / Bonnet	Acero Carbono / Carbon steel	ASTM A126 WCB
2	Asiento bola / Ball seat	RPTFE	PTFE + 15% Graphite
3	Bola / Ball	Inox. / S.S.	ASTM 276 AISI 304 EN 1.4301
4	Junta / Gasket	RPTFE	PTFE + 15% Graphite
5	Junta eje / Stem gasket	RPTFE	PTFE + 15% Graphite
6	Junta tórica / O-ring	FKM	FKM
7	Cuerpo / Body	Acero Carbono / Carbon steel	ASTM A216 WCB
8	Cierre eje / Stem seal	RPTFE	PTFE + 15% Graphite
9	Prensaestopa / Packing gland	Inox. / S.S.	ASTM A276 AISI 304 EN 1.4301
10	Arandela muelle / Butterfly spring	Inox. / S.S.	ASTM A276 AISI 304 EN 1.4301
11	Final carrera / Stop pin	Inox. / S.S.	ASTM A276 AISI 304 EN 1.4301
12	Tuerca eje / Stem nut	Inox. / S.S.	ASTM A276 AISI 304 EN 1.4301
13	Prensaestopa / Packing gland	Inox. / S.S.	ASTM A276 AISI 304 EN 1.4301
14	Tuerca / Nut	Inox. / S.S.	ASTM A276 AISI 304 EN 1.4301
15	Maneta / Handle	Inox. / S.S.	ASTM A276 AISI 304 EN 1.4301
16	Cobertura maneta / Handle sleeve	Plástico / Plastic	---
17	Arandela de empuje / Thrust washer	Inox. / S.S.	ASTM A276 AISI 304 EN 1.4301
18	Eje / Stem	Inox. / S.S.	ASTM A276 AISI 304 EN 1.4301
19	Mecanismo antiestático / Antistatic device	Inox. / S.S.	ASTM A276 AISI 304 EN 1.4301
20	Tuerca / Nut	Inox. / S.S.	ASTM A276 AISI 304 EN 1.4301
21	Tornillo / Stud	Inox. / S.S.	ASTM A276 AISI 304 EN 1.4301

Reservado el derecho a modificar características de los productos sin previo aviso.
Keep the right to modify the characteristics without previous notice.

REF: VEBBAC_022021_REVO



Para prevenir roturas, accidentes o daños severos,
NO USAR este producto fuera de los límites técnicos
y sus aplicaciones. Las normas locales pueden regular
el uso de este producto.

To avoid abnormal operation, accidents or
serious injury, DO NOT use this product outside
of the specification range. Local regulations may
regulate the use of this product.

AQL PROTECCION

Carretera N-340 Km 1245, 3 Nave B-5 Polígono industrial El Pla 08750 Molins de Rei, Barcelona (España)
Tel. (+34) 936800376 * Whatsap pedidos: 660781482 * www.aqlproteccion.com * aql@aqlproteccion.com

ANBER

Avda. de las Flores, 13-15 P.E. El Molino 28970 Humanes de Madrid, Madrid (España)
Tel. (+34)916063711 * Whatsap pedidos: 649787619 * www.anber.es * anber@anber.es

PÉRDIDAS DE CARGA / HEAD LOSS

La **pérdida de carga** en una tubería o canal es la **pérdida de presión** que se produce en un fluido debido a la fricción de las partículas del fluido entre sí y contra las paredes de la tubería o válvula que las conduce.

Para cuantificar éstas pérdidas se define el **coeficiente de caudal (Kv)**, que es un factor de diseño que relaciona la diferencia de altura (Δh) o presión (ΔP) entre la entrada y salida de la válvula con el caudal (Q). Se define como el caudal en metros cúbicos por hora [m³/h] de agua a una temperatura de 16°C con una caída de presión a través de la válvula de 1 bar.

Es importante conocer el coeficiente de caudal para poder dimensionar la válvula que se necesita para cumplir con unas solicitudes determinadas.

*The **head loss** is the **pressure drop** produced in a fluid as a result of frictions and the path change of the particles by itself and against pipe walls, valves and other accessories.*

*To evaluate this losses the **flow factor (Kv)** is defined, that is a design factor that connect the height increment (Δh) or the pressure increment (ΔP) between the inlet and the outlet of the valve with the flow rate (Q). This coefficient is defined as the flow rate in cubic meters per hour [m³/h] of water at 16°C with a pressure drop inside the valve of 1 bar.*

It's important to know the flow coefficient to measure adequately the valve is needed to accomplish the determined requests.

COEFICIENTE DE CAUDAL (Kv)/ FLOW FACTOR (Kv)

Los valores han sido calculados para el Kv con las siguientes unidades: caudal en m³/h con una caída de presión de 1 bar.

This Kv values were calculated using the following units: flow rate in m³/h and a pressure drop of 1 bar.

MEDIDA SIZE	DN	Kv
1/2"	15	18
3/4"	20	38
1"	25	52
1 1/4"	32	132

MEDIDA SIZE	DN	Kv
1 1/2"	38	148
2"	50	258
2 1/2"	65	406
3"	80	906

MEDIDA SIZE	DN	Kv
4"	100	1.480
5"	125	2.108
6"	150	3.612

REF: VEBBAC_022021_REVO



Para prevenir roturas, accidentes o daños severos,
NO USAR este producto fuera de los límites técnicos
y sus aplicaciones. Las normas locales pueden regular
el uso de este producto.

To avoid abnormal operation, accidents or
serious injury, DO NOT use this product outside
of the specification range. Local regulations may
regulate the use of this product.

AQL PROTECCION

Carretera N-340 Km 1245, 3 Nave B-5 Polígono industrial El Pla 08750 Molins de Rei, Barcelona (España)
Tel. (+34) 936800376 * Whatsap pedidos: 660781482 * www.aqlproteccion.com * aql@aqlproteccion.com

ANBER

Avda. de las Flores, 13-15 P.E. El Molino 28970 Humanes de Madrid, Madrid (España)
Tel. (+34)916063711 * Whatsap pedidos: 649787619 * www.anber.es * anber@anber.es

GRÁFICO PÉRDIDAS DE CARGA / HEAD LOSS CHART

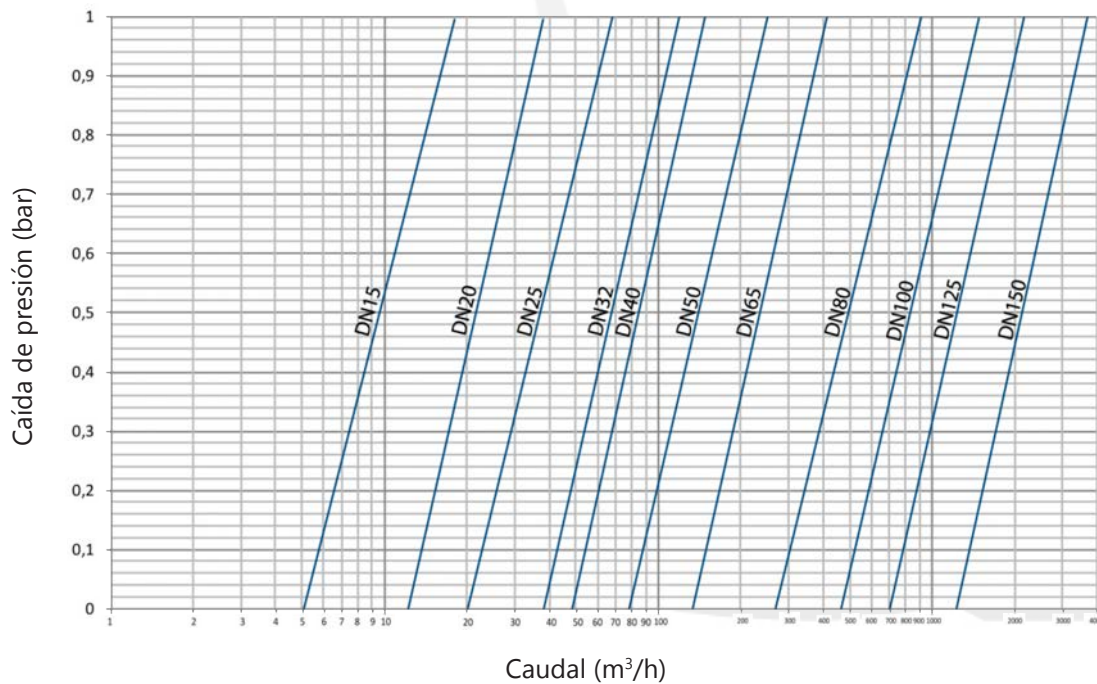
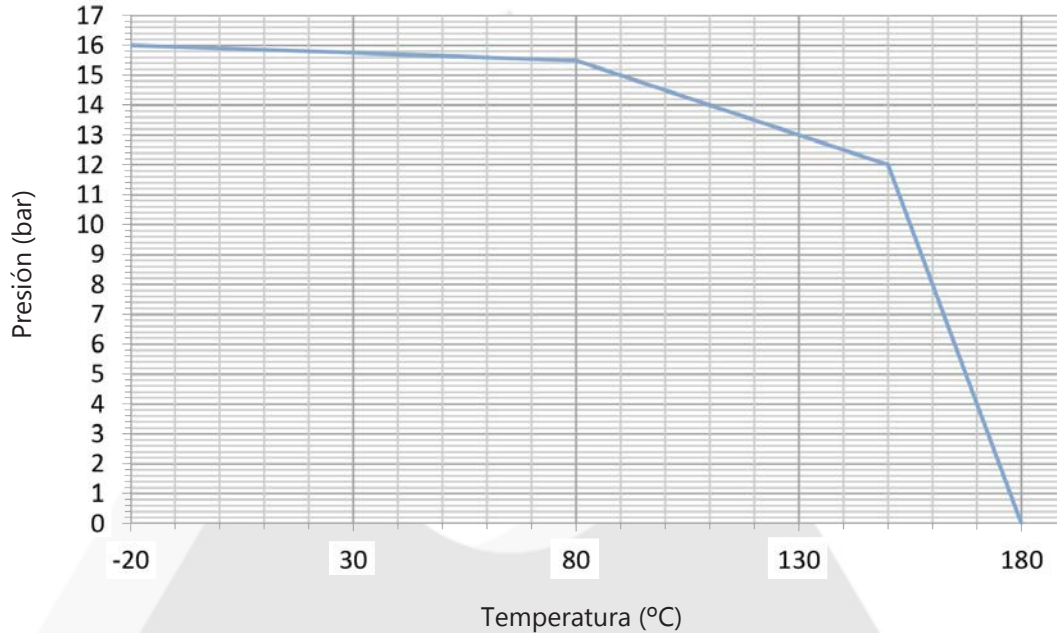


GRÁFICO PRESIÓN-TEMPERATURA / PRESSURE-TEMPERATURE CHART



REF: VEBBAC_022021_REVO



Para prevenir roturas, accidentes o daños severos, NO USAR este producto fuera de los límites técnicos y sus aplicaciones. Las normas locales pueden regular el uso de este producto.

To avoid abnormal operation, accidents or serious injury, DO NOT use this product outside of the specification range. Local regulations may regulate the use of this product.

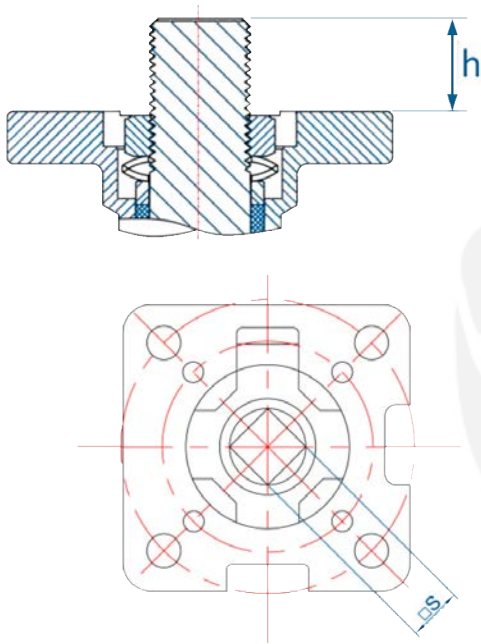
AQL PROTECCION

Carretera N-340 Km 1245, 3 Nave B-5 Polígono industrial El Pla 08750 Molins de Rei, Barcelona (España)
Tel. (+34) 936800376 * Whatsap pedidos: 660781482 * www.aqlproteccion.com * aql@aqlproteccion.com

ANBER

Avda. de las Flores, 13-15 P.E. El Molino 28970 Humanes de Madrid, Madrid (España)
Tel. (+34)916063711 * Whatsap pedidos: 649787619 * www.anber.es * anber@anber.es

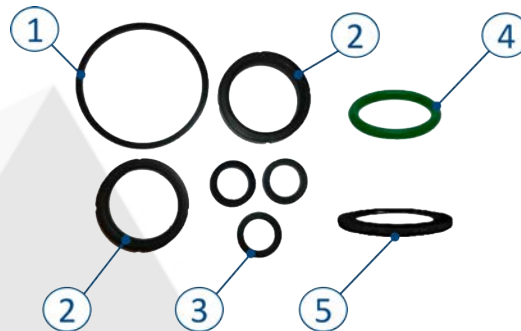
DIMENSIONES ISO5211 / FLANGE ISO5211 DIMENSIONS



MEDIDA SIZE	DN	ISO5211	h	□ S	TORQUE Nm
1/2"	15	F03-F04	8,5	9 x 9	4
3/4"	20	F03-F04	8,5	9 x 9	6,5
1"	25	F04-F05	10	11 x 11	8
1 1/4"	32	F04-F05	10	11 x 11	14
1 1/2"	38	F05-F07	14	14 x 14	20
2"	50	F05-F07	14	14 x 14	26
2 1/2"	65	F07-F10	16	17 x 17	45
3"	80	F07-F10	16	17 x 17	74
4"	100	F07-F10	18	19 x 19	103
5"	125	F10-F12	22	27 x 27	300
6"	150	F10-F12	22	27 x 27	400

RECAMBIOS / SPARE PARTS

DN	REF
15	315128-015
20	315128-020
25	315128-025
32	315128-032
38	315128-040
50	315128-050
65	315128-065
80	315128-080
100	315128-100
125	315128-125
150	315128-150



Nº	Nombre Name	Unidades Units	Material	Calidad Quality
1	Junta cuerpo-tapa / Body-bonnet gasket	1	RPTFE	PTFE + 15% Graphite
2	Asiento bola / Ball seat	2	RPTFE	PTFE + 15% Graphite
3	Cierre eje / Steam seal	3	RPTFE	PTFE + 15% Graphite
4	Junta tórica / O-ring	1	FKM	FKM
5	Junta eje / Stem gasket	1	RPTFE	PTFE + 15% Graphite

REF: VEBBAC_022021_REVO



Para prevenir roturas, accidentes o daños severos,
NO USAR este producto fuera de los límites técnicos
y sus aplicaciones. Las normas locales pueden regular
el uso de este producto.

To avoid abnormal operation, accidents or
serious injury, DO NOT use this product outside
of the specification range. Local regulations may
regulate the use of this product.

AQL PROTECCION

Carretera N-340 Km 1245, 3 Nave B-5 Polígono industrial El Pla 08750 Molins de Rei, Barcelona (España)
Tel. (+34) 936800376 * Whatsap pedidos: 660781482 * www.aqlproteccion.com * aql@aqlproteccion.com

ANBER

Avda. de las Flores, 13-15 P.E. El Molino 28970 Humanes de Madrid, Madrid (España)
Tel. (+34)916063711 * Whatsap pedidos: 649787619 * www.anber.es * anber@anber.es

CE

2.2 y 3.1



Certificado 2.2 informe de ensayo:
Declaración de conformidad con el pedido, con indicaciones de los resultados de una inspección no específica.

Certificado 3.1 certificado de inspección:
Declaración de conformidad con el pedido, con indicación de los resultados de una inspección específica.

*Certificate 2.2 test report:
Product conformity statement, with non-specific inspection results indicated.*

*Certificate 3.1 inspection certificate:
Product conformity statement, with specific inspection results indicated.*

CE: Certificado que garantiza que la fabricación de los equipos está bajo la normativa europea de equipos de presión 97/23/EC.

CE: Certificate that guarantees the manufacture of the equipment under the european regulation for pressure equipments 97/23/EC.

REF: VEBBAC_022021_REVO



Para prevenir roturas, accidentes o daños severos, NO USAR este producto fuera de los límites técnicos y sus aplicaciones. Las normas locales pueden regular el uso de este producto.

To avoid abnormal operation, accidents or serious injury, DO NOT use this product outside of the specification range. Local regulations may regulate the use of this product.