

VÁLVULA COMPUERTA HUSILLO FIJO EMBRIDADA FM-UL CON INDICADOR POSICIÓN



■ CARACTERÍSTICAS BÁSICAS:

Conexiones bridadas según UNE-EN 1092-2.

Presión servicio: PN10/16 (1,0/1,6 MPa).

Temperatura servicio: 0 - 80°C.

Acabado rojo: recubrimiento epoxi según ANSI-AWWA C550.

Aprobación FM como válvulas de control de servicio contra incendios (OS&Y and NRS type Gate Valves - Class 1120/1131).

Aprobación UL262 y ULC/ORD-C262 (Gate Valves for Fire Protection Service).

Aprobación VdS.

Nota: posibilidad de incorporar un dispositivo eléctrico de control de apertura en el eje.



■ APLICACIONES GENERALES:

Servicio aguas, saneamiento, riego y sistemas anti-incendios.

REF: VCHFA_032021_REVO



No modificar ni eliminar ningún componente de la instalación sin haber primero despresurizado y drenado completamente el circuito, de lo contrario pueden resultar graves daños personales y/o materiales.

Never remove or modify any piping component without first de-pressurizing and draining completely the installation. Failure to do it could result in serious personal injury and/or economical losses.

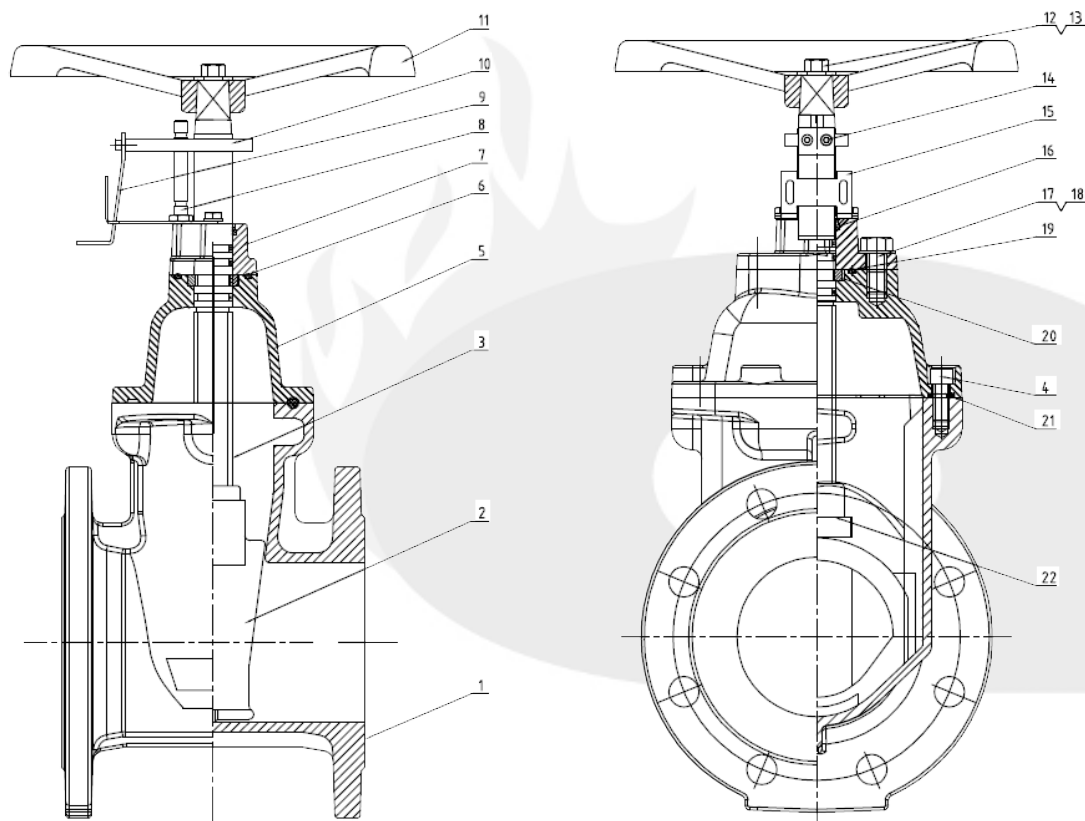
AQL PROTECCION

Carretera N-340 Km 1245, 3 Nave B-5 Polígono industrial El Pla 08750 Molins de Rei, Barcelona (España)
Tel. (+34) 936800376 * Whatsap pedidos: 660781482 * www.aqlproteccion.com * aql@aqlproteccion.com

ANBER

Avda. de las Flores, 13-15 P.E. El Molino 28970 Humanes de Madrid, Madrid (España)
Tel. (+34)916063711 * Whatsap pedidos: 649787619 * www.anber.es * anber@anber.es

COMPONENTES



Nº	Nombre	Material
1	Cuerpo	Fundición Dúctil (EN-GJS-450-10)
2	Cuña (Disco)	Fundición Dúctil + EPDM (EN-GJS-450-10)
3	Eje	Acero inoxidable (2Cr13)
4	Tornillos	Acero Carbono Electro galvanizados
5	Tapa (Bonete)	Fundición Dúctil (EN-GJS-450-10)
6	O-ring	NBR
7	Prensaestopa	Fundición Dúctil (EN-GJS-450-10)
8	Posicionador del husillo	Acero Inoxidable (SS316)
9	Placa contacto interruptor	Acero Inoxidable (SS316)
10	Placa indicadora de posición	Acero Inoxidable (SS316)
11	Volante	Fundición Dúctil (EN-GJS-450-10)
12 - 13	Tornillo y arandela plana	Acero Carbono Electro galvanizados
14	Tornillo	Acero Inoxidable (SS316)
15	Placa de fijación	Acero Inoxidable (SS316)
16	Guardapolvo	EPDM
17 - 18	Tornillos y arandelas planas	Acero Carbono Electro galvanizados
19	O-Ring	EPDM
20	Arandela apriete	Latón
21	Junta Bonete	EPDM
22	Tuerca alojamiento (cuña)	Aluminio Bronce (C95400)

REF: VCHFA_032021_REVO



No modificar ni eliminar ningún componente de la instalación sin haber primero despresurizado y drenado completamente el circuito, de lo contrario pueden resultar graves daños personales y/o materiales.

Never remove or modify any piping component without first de-pressurizing and draining completely the installation. Failure to do it could result in serious personal injury and/or economical losses.

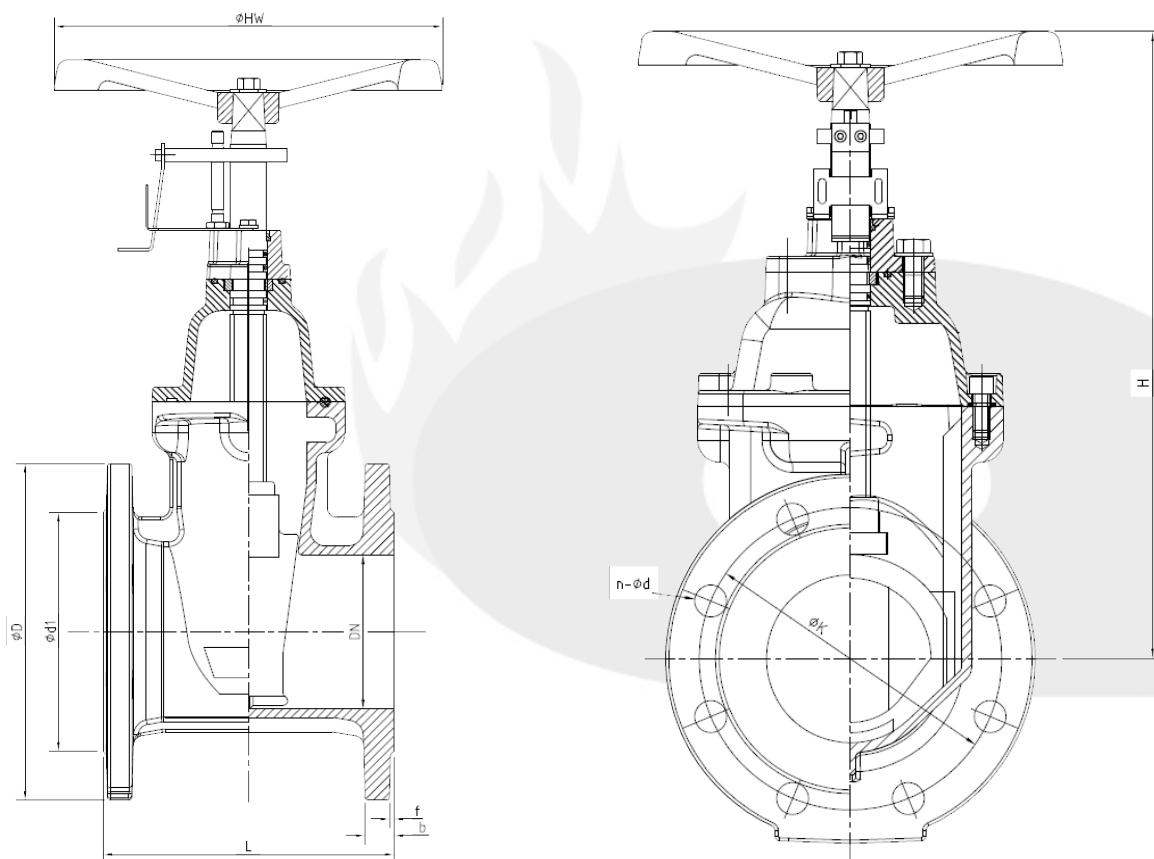
AQL PROTECCION

Carretera N-340 Km 1245, 3 Nave B-5 Polígono industrial El Pla 08750 Molins de Rei, Barcelona (España)
Tel. (+34) 936800376 * Whatsap pedidos: 660781482 * www.aqlproteccion.com * aql@aqlproteccion.com

ANBER

Avda. de las Flores, 13-15 P.E. El Molino 28970 Humanes de Madrid, Madrid (España)
Tel. (+34)916063711 * Whatsap pedidos: 649787619 * www.anber.es * anber@anber.es

DIMENSIONES



Tubo acero		Dimensiones										Peso
Pulg.	DN	ØD	L (F4)	ØD	ØK	Ød1	H	ØHW	b	f	n-Ød	
		mm	mm	mm	mm	mm	mm	mm	mm	mm	nº - mm	
2"	50	60,3	150	165	125	99	282	180	19,0	3	4x19	10,2
2 1/2"	65	76,1	170	185	145	118	290	180	19,0	3	4x19	12,2
3"	80	88,9	180	200	160	132	331	200	19,0	3	8x19	16,3
4"	100	114,3	190	220	180	156	366	254	19,0	3	8x19	21,1
5"	125	139,7	200	250	210	184	447	280	19,0	3	8x19	32,3
6"	150	168,3	210	285	240	211	490	305	19,0	3	8x23	42,1
8"	200	219,1	230	340	295	266	560	350	20,0	3	12x23	57,5
10"	250	273,0	250	405	355	319	706	450	22,0	3	12x28	99,6
12"	300	323,9	270	460	410	370	802	450	24,5	4	12x28	141,5

Nota: debido al constante desarrollo de nuestros productos, el diseño y los datos suministrados pueden ser alterados sin previo aviso.

REF: VCHFA_032021_REVO



No modificar ni eliminar ningún componente de la instalación sin haber primero despresurizado y drenado completamente el circuito, de lo contrario pueden resultar graves daños personales y/o materiales.

Never remove or modify any piping component without first de-pressurizing and draining completely the installation. Failure to do it could result in serious personal injury and/or economical losses.

AQL PROTECCION

Carretera N-340 Km 1245, 3 Nave B-5 Polígono industrial El Pla 08750 Molins de Rei, Barcelona (España)
Tel. (+34) 936800376 * Whatsapp pedidos: 660781482 * www.aqlproteccion.com * aql@aqlproteccion.com

ANBER

Avda. de las Flores, 13-15 P.E. El Molino 28970 Humanes de Madrid, Madrid (España)
Tel. (+34)916063711 * Whatsapp pedidos: 649787619 * www.anber.es * anber@anber.es