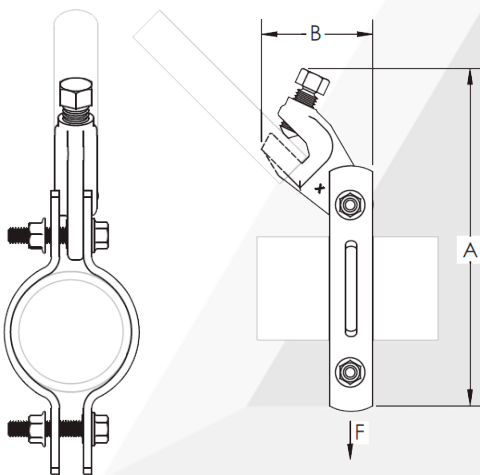


SOPORTE SISMORESISTENTE UNIVERSAL ESTÁNDAR



- Usar para aplicaciones de refuerzo sismorresistente lateral y longitudinal.
- La cabeza de perno a presión permite la instalación e inspección fácil de los refuerzos sismorresistentes.
- Funciona con tubos de soporte de 25 mm a 50 mm (1 in a 2 in) y soportes de acero de ángulo de 6 mm (1/4 in) para reducir el inventario.
- El diseño ranurado agarra el tubo de servicio para lograr una mayor fuerza de sujeción.
- Cumple con los requerimientos NFPA®-13 para refuerzos sismorresistentes.



OSH PD



Nº de pieza	Nº de artículo	Diámetro del tubo	DI/DN	A	B
				mm	mm
CSBSTU0100EG	404385	1"	25	174.6	25.0
CSBSTU0125EG	404386	1 1/4"	32	187.4	25.4
CSBSTU0150EG	404387	1 1/2"	40	196.9	25.4
CSBSTU0200EG	404388	2"	50	206.4	30.2
CSBSTU0250EG	404389	2 1/2"	65	225.4	30.2
CSBSTU0300EG	404390	3"	80	238.1	30.2

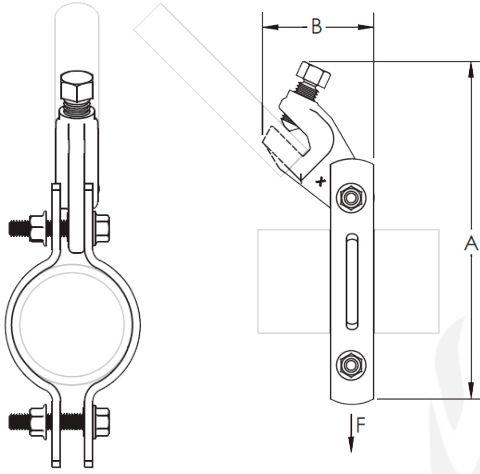
REF: CPSUA_032021_REVO

AQL PROTECCION

Carretera N-340 Km 1245, 3 Nave B-5 Polígono industrial El Pla 08750 Molins de Rei, Barcelona (España)
Tel. (+34) 936800376 * WhatsApp pedidos: 660781482 * www.aqlproteccion.com * aql@aqlproteccion.com

ANBER

Avda. de las Flores, 13-15 P.E. El Molino 28970 Humanes de Madrid, Madrid (España)
Tel. (+34) 916063711 * WhatsApp pedidos: 649787619 * www.anber.es * anber@anber.es



OSH PD



Nº de pieza	Nº de artículo	Diámetro del tubo	DI/DN	A	B
				mm	mm
CSBSTU0400EG	404391	4"	100	269.9	38.1
CSBSTU0500EG	404392	5"	125	308.0	38.1
CSBSTU0600EG	404393	6"	150	346.1	50.8
CSBSTU0800EG	404394	8"	200	400.1	50.8
CSBSTU1000EG	404395	10"	250	457.2	50.8

Cargas UL (certificación para sujeciones)

Nº de pieza	Dyna-Flow® tubo de servicio	Tubo de servicio Cédula 10	Tubo de servicio Cédula 40
CSBSTU0100xx	N/A	2910 N	2910 N
CSBSTU0125xx	2910 N	2910 N	2910 N
CSBSTU0150xx	2910 N	2910 N	2910 N

Cargas UL (certificación para refuerzos sismorresistentes)

Nº de pieza	Lateral				Longitudinal			
	Dyna-Flow® tubo de servicio	EZ FLO™ tubo de servicio	Tubo de servicio Cédula 10	Tubo de servicio Cédula 40	Dyna-Flow® tubo de servicio	EZ FLO™ tubo de servicio	Tubo de servicio Cédula 10	Tubo de servicio Cédula 40
CSBSTU0200xx	13340 N	N/A	13340 N	13340 N	N/A	N/A	N/A	N/A
CSBSTU0250xx	13340 N	N/A	13340 N	13340 N	8960 N	N/A	8960 N	8960 N
CSBSTU0300xx	13340 N	N/A	13340 N	13340 N	8960 N	N/A	8960 N	8960 N
CSBSTU0400xx	13340 N	13340 N	13340 N	13340 N	8960 N	N/A	8960 N	8960 N
CSBSTU0500xx	N/A	13340 N	13340 N	13340 N	N/A	N/A	8960 N	8960 N
CSBSTU0600xx	N/A	13340 N	13340 N	13340 N	N/A	8960 N	8960 N	8960 N
CSBSTU0800xx	N/A	N/A	13340 N	13340 N	N/A	N/A	13340 N	13340 N
CSBSTU1000xx	N/A	N/A	13340 N	13340 N	N/A	N/A	13340 N	13340 N

REF: CPSUA_032021_REVO

AQL PROTECCION

Carretera N-340 Km 1245, 3 Nave B-5 Polígono industrial El Pla 08750 Molins de Rei, Barcelona (España)
Tel. (+34) 936800376 * WhatsApp pedidos: 660781482 * www.aqlproteccion.com * aql@aqlproteccion.com

ANBER

Avda. de las Flores, 13-15 P.E. El Molino 28970 Humanes de Madrid, Madrid (España)
Tel. (+34) 916063711 * WhatsApp pedidos: 649787619 * www.anber.es * anber@anber.es

Cargas FM (pared ligera y tubos de servicio Cédula 10 y 40)

Capacidad horizontal por ángulo de instalación desde la vertical

Nº de pieza	Lateral				Longitudinal			
	30° - 44°	45° - 59°	60° - 74°	75° - 90°	30° - 44°	45° - 59°	60° - 74°	75° - 90°
CSBSTU0100xx	3825 N	5425 N	6670 N	7430 N	4315 N	3200 N	3825 N	4270 N
CSBSTU0125xx	3825 N	5425 N	6670 N	7430 N	4315 N	3200 N	3825 N	4270 N
CSBSTU0150xx	3825 N	5425 N	6670 N	7430 N	4315 N	3200 N	3825 N	4270 N
CSBSTU0200xx	6805 N	9610 N	11790 N	13165 N	3870 N	3700 N	3690 N	4136 N
CSBSTU0250xx	6805 N	9610 N	11790 N	13165 N	3870 N	3700 N	3690 N	4136 N
CSBSTU0300xx	6805 N	9610 N	11790 N	13165N	3870 N	3070 N	3690 N	4136 N
CSBSTU0400xx	6985 N	9875 N	12100 N	13480 N	6895 N	6185 N	7475 N	8320 N
CSBSTU0500xx	6985 N	9875 N	12100 N	13480 N	6895 N	6185 N	7475 N	8320 N
CSBSTU0600xx	8805 N	12500 N	15300 N	17080 N	6540 N	5205 N	6270 N	6985 N

Cargas FM (pared de 4.8mm y tubos de servicio Cédula 40)

Capacidad horizontal por ángulo de instalación desde la vertical

Nº de pieza	Lateral				Longitudinal			
	30° - 44°	45° - 59°	60° - 74°	75° - 90°	30° - 44°	45° - 59°	60° - 74°	75° - 90°
CSBSTU0800xx	9075 N	12855 N	15745 N	17570 N	5340 N	7560 N	9295 N	10365 N
CSBSTU1000xx	9075 N	12855 N	15745 N	17570 N	5340 N	7560 N	9295 N	10365 N

Dyna-Flow is a registered trademark of Allied Tube & Conduit Corporation. FM es una marca de homologación registrada de FM Approvals LLC, LTD. NFPA is a registered trademark of National Fire Protection Association, Inc. UL, UR, cUR, cULus y cURus son marcas de certificaciones registradas de UL LLC.

ADVERTENCIA

Los productos Pentair deben ser instalados y usados únicamente como está indicado en las hojas de instrucciones y materiales de entrenamiento de Pentair. Las hojas de instrucciones están disponibles en erico.pentair.com y con su representante de Servicio a Clientes de Pentair. La instalación inapropiada, mal uso, aplicación incorrecta o cualquier otra falta en el completo seguimiento a las instrucciones y advertencias de Pentair puede ocasionar un malfuncionamiento del producto, daños en la propiedad, lesiones corporales serias e inclusive la muerte así como la invalidación de la garantía.

© 2017 Pentair All rights reserved Pentair, CADDY, CADWELD, CRITEC, ERICO, ERIFLEX, ERITECH and LENTON are owned by Pentair or its global affiliates. All other trademarks are the property of their respective owners. Pentair reserves the right to change specifications without prior notice.

REF: CPSUA_032021_REVO

AQL PROTECCION

Carretera N-340 Km 1245, 3 Nave B-5 Polígono industrial El Pla 08750 Molins de Rei, Barcelona (España)
Tel. (+34) 936800376 * WhatsApp pedidos: 660781482 * www.aqlproteccion.com * aql@aqlproteccion.com

ANBER

Avda. de las Flores, 13-15 P.E. El Molino 28970 Humanes de Madrid, Madrid (España)
Tel. (+34) 916063711 * WhatsApp pedidos: 649787619 * www.anber.es * anber@anber.es