

VÁLVULA DE PIE ROSCADA CON FILTRO DE LATÓN

HOJA TÉCNICA / TECHNICAL DATA SHEET

■ APLICACIONES:

Las válvulas de fondo garantizan el flujo en una sola dirección.
Montaje en posición, vertical.
Las válvulas de retención de pie están diseñadas para montarse en grupos de bombas para evitar el descebado.

■ UTILIZACIÓN:

Garantizada para el uso en agua fría, agua caliente y aceites.

■ LÍMITES TÉCNICOS:

Presión máx. a 80°C: 6 bar
Presión máx. a 30°C: 16 bar
Temp. Mín: -20°C hasta 80°C
PN 16 bar (250 PSI)

■ CARACTERÍSTICAS:

Rosca según ISO 228/1 (DIN 259).
Empaquetadura de eje.



■ APPLICATIONS:

*Non return valves guarantee the flow in one direction.
Mounting vertically.
Foot non return valves are designed to be mounted in groups of bombs to avoid prime.*

■ USE:

Guaranteed for the use of cold, hot water and oils.

■ TECHNICAL LIMITS:

*90°C Max Pressure: 6 bar
30°C Max Pressure: 16 bar
Min. Temp: -20°C to 80°C
PN 16 bar (250 PSI)*

■ FEATURES:

*Threads according to ISO 228/1 (DIN 259).
Packing gland in the stem.*

REF: VRPFL_022021_REVO



Para prevenir roturas, accidentes o daños severos, NO USAR este producto fuera de los límites técnicos y sus aplicaciones. Las normas locales pueden regular el uso de este producto.

To avoid abnormal operation, accidents or serious injury, DO NOT use this product outside of the specification range. Local regulations may regulate the use of this product.

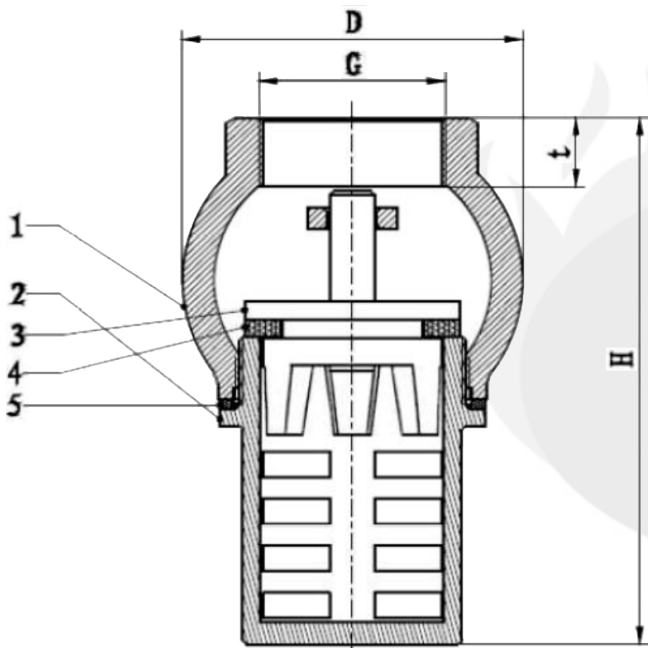
AQL PROTECCION

Carretera N-340 Km 1245, 3 Nave B-5 Polígono industrial El Pla 08750 Molins de Rei, Barcelona (España)
Tel. (+34) 936800376 * WhatsApp pedidos: 660781482 * www.aqlproteccion.com * aql@aqlproteccion.com

ANBER

Avda. de las Flores, 13-15 P.E. El Molino 28970 Humanes de Madrid, Madrid (España)
Tel. (+34) 916063711 * WhatsApp pedidos: 649787619 * www.anber.es * anber@anber.es

4118



Nº	Nombre Name	Material	Calidad Quality
1	Cuerpo / Body	Latón / Brass	CW617N
2	Filtro / Filter	Latón / Brass	CW617N
3	Mecanismo cierre / Core	Latón / Brass	CW614N
4	Asiento cierre / Seal	NBR	NBR
5	Junta / Joint	Fibra / Fiber	Fibra / Fiber

MEDIDA SIZE	Unidades Caja Box units	D	H	t	Peso Weight
1/2"	60	38	62	8	160
3/4"	48	44	68	10	210
1"	48	48	76	12	260
1 1/4"	24	60	94	13	425
1 1/2"	12	68	102	13	600
2"	16	80	119	13,5	930
2 1/2"	16	86	140	14	1200
3"	12	111	149	18,5	1650
4"	5	143	186	16,5	2800

Medidas en milímetros / All size in milimeters
Medidas en gramos / Weight in grams



Se reserva el derecho de modificar en parte o en su totalidad las características de sus productos sin previo aviso. /
Keeps the right to modify in part or totally the characteristics of its products without previous notice.

REF: VRPFL_022021_REVO



Para prevenir roturas, accidentes o daños severos, NO USAR este producto fuera de los límites técnicos y sus aplicaciones. Las normas locales pueden regular el uso de este producto.

To avoid abnormal operation, accidents or serious injury, DO NOT use this product outside of the specification range. Local regulations may regulate the use of this product.

AQL PROTECCION

Carretera N-340 Km 1245, 3 Nave B-5 Polígono industrial El Pla 08750 Molins de Rei, Barcelona (España)
Tel. (+34) 936800376 * WhatsApp pedidos: 660781482 * www.aqlproteccion.com * aql@aqlproteccion.com

ANBER

Avda. de las Flores, 13-15 P.E. El Molino 28970 Humanes de Madrid, Madrid (España)
Tel. (+34) 916063711 * WhatsApp pedidos: 649787619 * www.anber.es * anber@anber.es