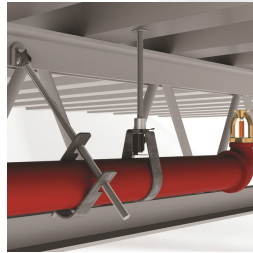


FIJADOR A TUBO PARA REFUERZO SÍSMICO LIVIANO EN RAMAL M10/M12



- Recibe varilla roscada M10 o M12 (3/8" o 1/2").
- La mordaza de sujeción rápida simplifica la medición y corte de varillas roscadas.
- Elimina la necesidad de cortar la varilla roscada a las dimensiones exactas.
- Funciona con varilla roscada con corte preliminar y elimina el desbarbado lateral del tubo.
- Se puede instalar con una varilla roscada encima o debajo del tubo de servicio.
- La cabeza desprendible asegura una torsión correcta y simplifica la inspección.
- Material: Acero.
- Acabado: Electrozincado.

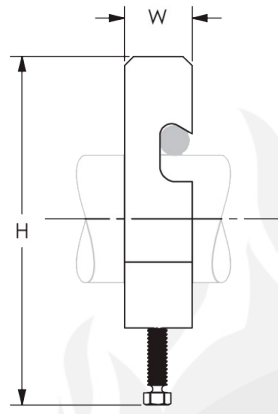
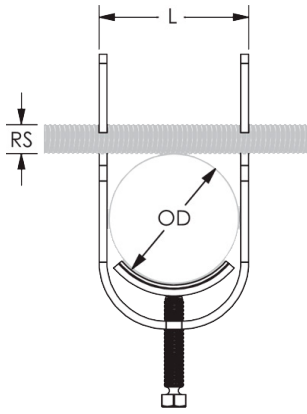
REF: CPSR_032021_REVO

AQL PROTECCION

Carretera N-340 Km 1245, 3 Nave B-5 Polígono industrial El Pla 08750 Molins de Rei, Barcelona (España)
Tel. (+34) 936800376 * WhatsApp pedidos: 660781482 * www.aqlproteccion.com * aql@aqlproteccion.com

ANBER

Avda. de las Flores, 13-15 P.E. El Molino 28970 Humanes de Madrid, Madrid (España)
Tel. (+34) 916063711 * WhatsApp pedidos: 649787619 * www.anber.es * anber@anber.es



OSH PD



Nº de pieza	Nº de artículo	Diámetro del tubo	DN	Diámetro exterior OD	Tamaño de la varilla RS	Altura H	Longitud L	Ancho W
						mm	mm	mm
CSBBRP0100EG	404477	1"	25	33,4 mm	M10, M12	169,4	41,4	22,2
CSBBRP0125EG	404478	1 1/4"	32	42,2 mm	M10, M12	192,0	50,0	22,2
CSBBRP0150EG	404479	1 1/2"	40	48,3 mm	M10, M12	208,4	56,1	22,2
CSBBRP0200EG	404480	2"	50	60,3 mm	M10, M12	240,0	68,3	22,2

Dyna-Flow is a registered trademark of Allied Tube & Conduit Corporation. FM es una marca de homologación registrada de FM Approvals LLC, LTD. NFPA is a registered trademark of National Fire Protection Association, Inc. UL, UR, cUR, cULus y cURus son marcas de certificaciones registradas de UL LLC.

ADVERTENCIA

Los productos Pentair deben ser instalados y usados únicamente como está indicado en las hojas de instrucciones y materiales de entrenamiento de Pentair. Las hojas de instrucciones están disponibles en erico.pentair.com y con su representante de Servicio a Clientes de Pentair. La instalación inapropiada, mal uso, aplicación incorrecta o cualquier otra falta en el completo seguimiento a las instrucciones y advertencias de Pentair puede ocasionar un malfuncionamiento del producto, daños en la propiedad, lesiones corporales serias e inclusive la muerte así como la invalidación de la garantía.

© 2017 Pentair All rights reserved Pentair, CADDY, CADWELD, CRITEC, ERICO, ERIFLEX, ERITECH and LENTON are owned by Pentair or its global affiliates. All other trademarks are the property of their respective owners. Pentair reserves the right to change specifications without prior notice.

REF: CPSR_032021_REVO

AQL PROTECCION

Carretera N-340 Km 1245, 3 Nave B-5 Polígono industrial El Pla 08750 Molins de Rei, Barcelona (España)
 Tel. (+34) 936800376 * WhatsApp pedidos: 660781482 * www.aqlproteccion.com * aql@aqlproteccion.com

ANBER

Avda. de las Flores, 13-15 P.E. El Molino 28970 Humanes de Madrid, Madrid (España)
 Tel. (+34) 916063711 * WhatsApp pedidos: 649787619 * www.anber.es * anber@anber.es