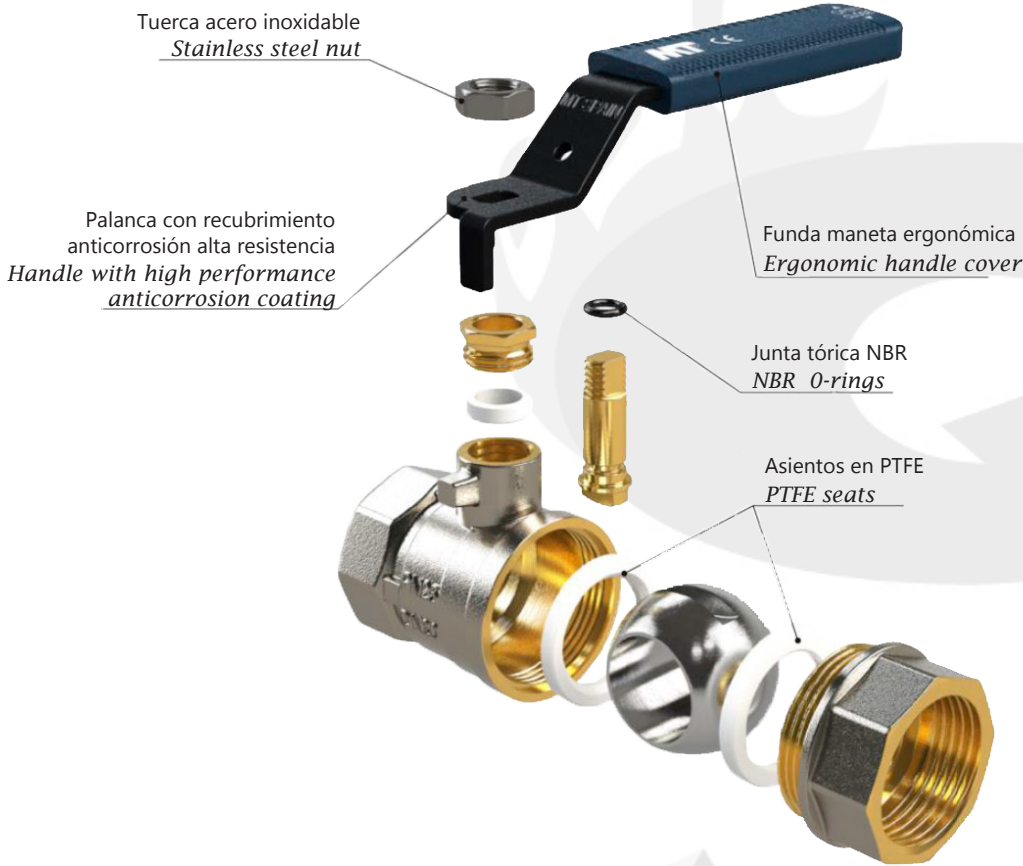


VÁLVULA BOLA PN 25

**ANTI CORROSIÓN****ANTI RUST****100%
DISEÑADO
EN ESPAÑA****100%
DESIGNED
IN SPAIN**

HOJA TÉCNICA / TECHNICAL DATA SHEET

- Cuerpo y tapa en latón CW617N.
 - Asientos y empaquetadura en PTFE.
 - Palanca en acero al carbono con tratamiento anticorrosión de alta protección en color negro (1/2" hasta 2").
 - Roscas s/ norma ISO 228/1 (DIN259).
 - Uso para agua fría, agua caliente y químicos compatibles.
 - Temperatura de trabajo: -20°/120°C.
 - Presión máxima de trabajo: 25 bar.
- *Body and bonnet in brass CW617N.*
 - *PTFE seats and packing gland.*
 - *Carbon steel handle with high performance anticorrosion black coating (1/2" to 2").*
 - *Threads according to ISO228/1(DIN259).*
 - *Use with cold and hot water and compatible chemicals.*
 - *Working temperature: -20°/120°C.*
 - *Maximum working pressure: 25 bar.*

REF: VEVABO_012021_REV0



Para prevenir roturas, accidentes o daños severos, NO USAR este producto fuera de los límites técnicos y sus aplicaciones. Las normas locales pueden regular el uso de este producto.

To avoid abnormal operation, accidents or serious injury, DO NOT use this product outside of the specification range. Local regulations may regulate the use of this product.

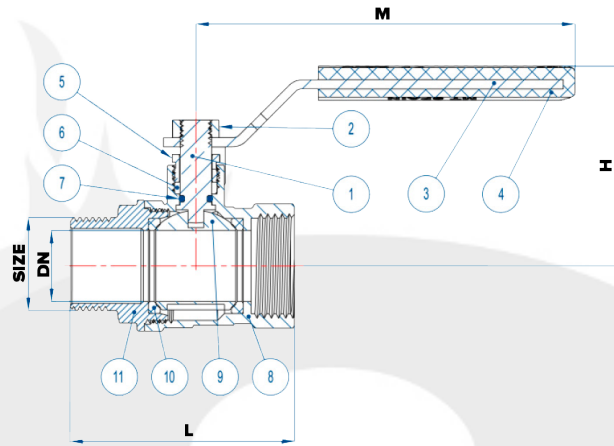
Management System
ISO 9001:2008www.tuv.com
ID 9108643013

AQL PROTECCION

Carretera N-340 Km 1245, 3 Nave B-5 Polígono industrial El Pla 08750 Molins de Rei, Barcelona (España)
Tel. (+34) 936800376 * Whatsapp pedidos: 660781482 * www.aqlproteccion.com * aql@aqlproteccion.com

ANBER

Avda. de las Flores, 13-15 P.E. El Molino 28970 Humanes de Madrid, Madrid (España)
Tel. (+34)916063711 * Whatsapp pedidos: 649787619 * www.anber.es * anber@anber.es



CÓDIGO CODE	MEDIDA SIZE	Ud caja Box unit	DN	L	H	M	PESO WEIGHT
4091-015	1/2"	6	13,5	52	47	83	150
4091-020	3/4"	6	17	59	51	83	225
4091-025	1"	4	22	68	61	105	366
4091-032	1 1/4"	4	30	82	72,5	127	560
4091-040	1 1/2"	4	37	93	77	127	800
4091-050	2"	2	47	115	86	155	1240

Dimensiones en milímetros / All dimensions in millimeters
Peso en gramos / Weight in grams

MATERIALES / MATERIALS

Nº	Nombre Name	Material	Calidad Quality
1	Eje / Stem	Latón / Brass	CW614N
2	Tuerca hexagonal / Hexagonal nut	Acero / Steel	
3	Maneta / Handle	Acero al carbono + Recubrimiento alta protección / Carbon steel + high protection coating	
4	Cobertura maneta / Handler cover	Plastic	
5	Prensaestopa / Packing nut	Latón / Brass	CW614N
6	Asiento eje / Padding	PTFE	
7	Junta / O-ring	NBR	
8	Cuerpo / Body	Latón / Brass	CW617N
9	Bola / Ball	1/2" - 1": Latón / Brass 1 1/4" - 2": A.Inox / S.S.	CW614N Chromed AISI 304
10	Asientos / Seats	PTFE	
11	Tapa / Bonnet	Latón / Brass	CW617N

REF: VEVABO_012021_REV0



Para prevenir roturas, accidentes o daños severos,
NO USAR este producto fuera de los límites técnicos
y sus aplicaciones. Las normas locales pueden regular
el uso de este producto.

To avoid abnormal operation, accidents or
serious injury, DO NOT use this product outside
of the specification range. Local regulations may
regulate the use of this product.



Management
System
ISO 9001:2008

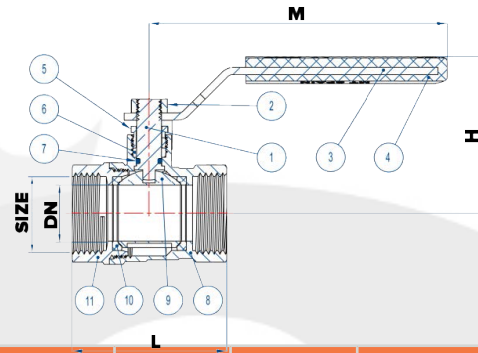
www.tuv.com
ID 9108643013

AQL PROTECCION

Carretera N-340 Km 1245, 3 Nave B-5 Polígono industrial El Pla 08750 Molins de Rei, Barcelona (España)
Tel. (+34) 936800376 * Whatsapp pedidos: 660781482 * www.aqlproteccion.com * aql@aqlproteccion.com

ANBER

Avda. de las Flores, 13-15 P.E. El Molino 28970 Humanes de Madrid, Madrid (España)
Tel. (+34)916063711 * Whatsapp pedidos: 649787619 * www.anber.es * anber@anber.es



CÓDIGO CODE	MEDIDA SIZE	Ud caja Box unit	DN	L	H	M	PESO WEIGHT
4092-015	1/2"	10	13,5	44	47	83	145
4092-020	3/4"	8	17	52	51	83	200
4092-025	1"	6	22	61	61	105	320
4092-032	1 1/4"	4	30	76	72	127	480
4092-040	1 1/2"	2	37	81	77	127	730
4092-050	2"	2	47	96	86	155	1082
4092-065	2 1/2"	1	52	118	97	204	2000
4092-080	3"	1	65	137	123	223	3170
4092-100	4"	1	79	163	135	223	4830

Dimensiones en milímetros / All dimensions in millimeters

MATERIALES / MATERIALS Peso en gramos / Weight in grams

Nº	Nombre Name	Material	Calidad Quality
1	Eje / Stem	Latón / Brass	CW614N
2	Tuerca hexagonal / Hexagonal nut	Acero / Steel	
3	Maneta / Handle	Acero al carbono + Recubrimiento alta protección / Carbon steel + high protection coating	
4	Cobertura maneta / Handler cover	Plastic	
5	Prensaestopa / Packing nut	Latón / Brass	CW614N
6	Asiento eje / Padding	PTFE	
7	Junta / O-ring	NBR	
8	Cuerpo / Body	Latón / Brass	CW617N
9	Bola / Ball	1/2" - 1": Latón / Brass 1 1/4" - 2": A.Inox / S.S.	CW614N Chromed AISI 304
10	Asientos / Seats	PTFE	
11	Tapa / Bonnet	Latón / Brass	CW617N

REF: VEVABO_012021_REV0



Para prevenir roturas, accidentes o daños severos,
NO USAR este producto fuera de los límites técnicos
y sus aplicaciones. Las normas locales pueden regular
el uso de este producto.

To avoid abnormal operation, accidents or
serious injury, DO NOT use this product outside
of the specification range. Local regulations may
regulate the use of this product.



Management
System
ISO 9001:2008

www.tuv.com
ID 9108643013

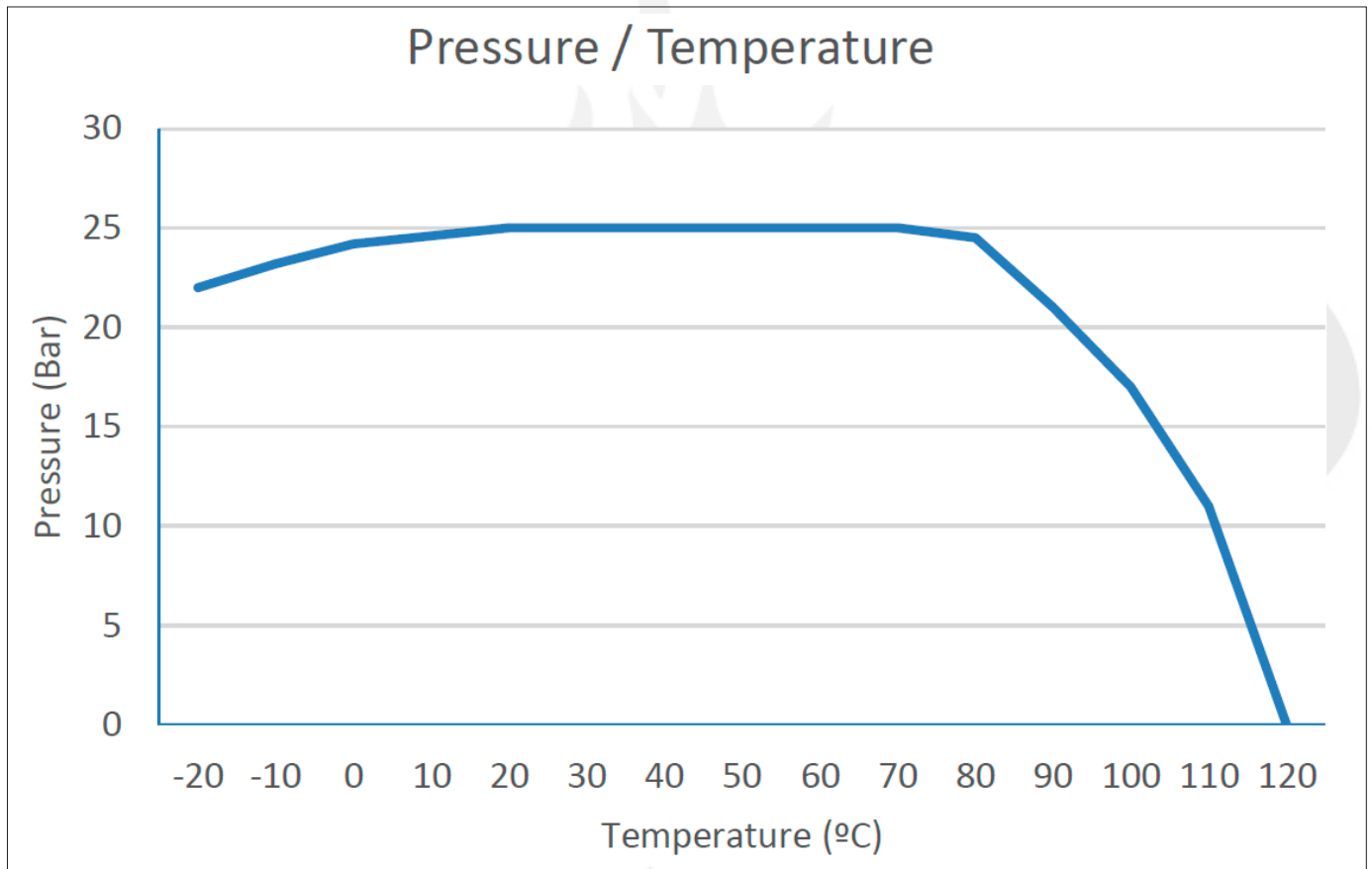
AQL PROTECCION

Carretera N-340 Km 1245, 3 Nave B-5 Polígono industrial El Pla 08750 Molins de Rei, Barcelona (España)
Tel. (+34) 936800376 * Whatsapp pedidos: 660781482 * www.aqlproteccion.com * aql@aqlproteccion.com

ANBER

Avda. de las Flores, 13-15 P.E. El Molino 28970 Humanes de Madrid, Madrid (España)
Tel. (+34)916063711 * Whatsapp pedidos: 649787619 * www.anber.es * anber@anber.es

Gráfico presión-temperatura / Pressure-temperature chart



REF: VEVABO_012021_REV0



Para prevenir roturas, accidentes o daños severos, NO USAR este producto fuera de los límites técnicos y sus aplicaciones. Las normas locales pueden regular el uso de este producto.

To avoid abnormal operation, accidents or serious injury, DO NOT use this product outside of the specification range. Local regulations may regulate the use of this product.



Management System
ISO 9001:2008

www.tuv.com
ID 9108643013

AQL PROTECCION

Carretera N-340 Km 1245, 3 Nave B-5 Polígono industrial El Pla 08750 Molins de Rei, Barcelona (España)
Tel. (+34) 936800376 * Whatsap pedidos: 660781482 * www.aqlproteccion.com * aql@aqlproteccion.com

ANBER

Avda. de las Flores, 13-15 P.E. El Molino 28970 Humanes de Madrid, Madrid (España)
Tel. (+34)916063711 * Whatsap pedidos: 649787619 * www.anber.es * anber@anber.es