

## TAPA USO PESADO "D-400"



### CARACTERÍSTICAS

- **Fabricación:**  
Conjunto de tapa y marco fabricada en fundición dúctil.
- **Revestimiento:**  
Superficie con acabado antideslizante de pintura negra, soluble en agua y no tóxica.
- **Estabilidad:**  
Sistema ergonómico de articulación con apertura hasta 120° y con bloqueo de seguridad a 90°. Sistema de cierre elástico para una mayor seguridad en su uso diario. Junta de insonorización colocada en el marco para asegurar una perfecta estabilidad y una total ausencia de ruidos. Modelo especialmente diseñado para calzada con tráfico no intenso.
- **Instalación:**  
Clase D400 EN-124. Grupo 4. Calzadas de carreteras, calles peatonales, arcenes estabilizados y zonas de aparcamiento para todo tipo de vehículos.

REF: HKHA000700EC\_012021\_REVO

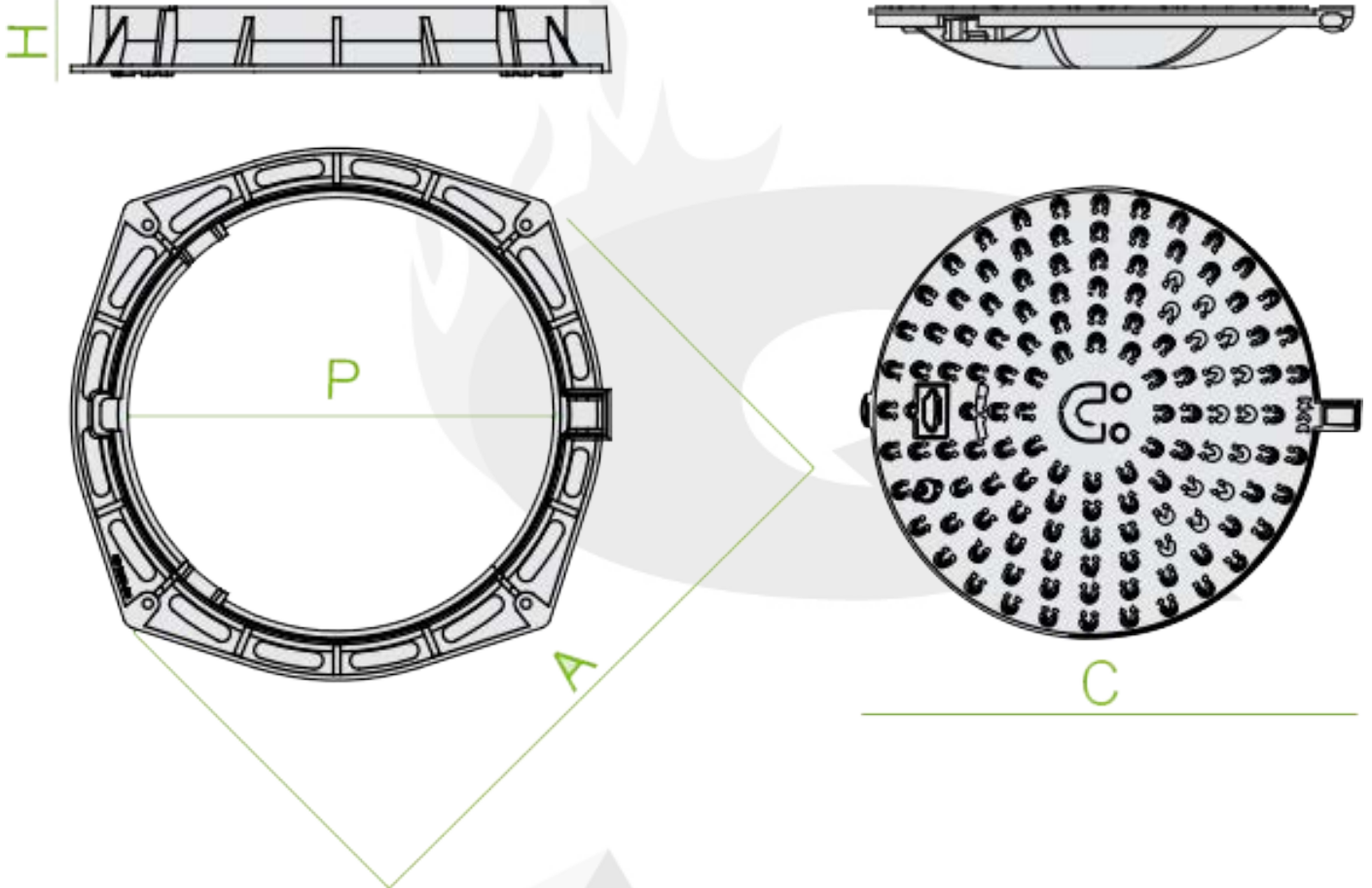
AQL PROTECCION

Carretera N-340 Km 1245, 3 Nave B-5 Polígono industrial El Pla 08750 Molins de Rei, Barcelona (España)  
Tel. (+34) 936800376 \* WhatsApp pedidos: 660781482 \* [www.aqlproteccion.com](http://www.aqlproteccion.com) \* [aql@aqlproteccion.com](mailto:aql@aqlproteccion.com)

ANBER

Avda. de las Flores, 13-15 P.E. El Molino 28970 Humanes de Madrid, Madrid (España)  
Tel. (+34)916063711 \* WhatsApp pedidos: 649787619 \* [www.anber.es](http://www.anber.es) \* [anber@anber.es](mailto:anber@anber.es)

# CUADRO TÉCNICO



REF.	CLASE	A	C	H	P
TP3	D-400	850	645	100	600

REF: HKHA000700EC\_012021\_REVO

AQL PROTECCION

Carretera N-340 Km 1245, 3 Nave B-5 Poligono industrial El Pla 08750 Molins de Rei, Barcelona (España)  
Tel. (+34) 936800376 \* WhatsApp pedidos: 660781482 \* [www.aqlproteccion.com](http://www.aqlproteccion.com) \* [aql@aqlproteccion.com](mailto:aql@aqlproteccion.com)

ANBER

Avda. de las Flores, 13-15 P.E. El Molino 28970 Humanes de Madrid, Madrid (España)  
Tel. (+34)916063711 \* WhatsApp pedidos: 649787619 \* [www.anber.es](http://www.anber.es) \* [anber@anber.es](mailto:anber@anber.es)