

## MANGUITOS ANTIVIBRATORIO



### ■ DESCRIPCIÓN:

Los manguitos elásticos son uniones para tuberías y sistemas rígidos. Su función es proteger la instalación y componentes de:

- Vibraciones, dilataciones y contracciones.
- Golpes de ariete.
- Protección contra la electrolisis.
- Reducir el ruido.

### ■ UTILIZACIÓN:

Sistemas de Bombeo.  
Sistemas de Calefacción y Climatización (HVAC).  
Equipos de aire comprimido.  
Fluidos compatibles: Agua fría y agua caliente, agua de mar, aire comprimido, ácidos débiles, gasóleos compatibles (Sólo 51202 y 51212) y químicos compatibles.

### ■ DESCRIPTION:

*Elastic sleeves are joints for pipes and rigid systems. They function is to protect the component and installation from:*

- Vibrations, expansions and contractions.*
- Waterhammer.*
- Electrolysis .*
- Noise.*

### ■ USE:

*Pumping systems.  
HVAC Systems.  
Compressed air systems.  
Compatible fluids: cold and hot water, seawater, compressed air, weak acids, compatible gasoils (51202 and 51212 only) and compatible chemicals.*

REF: CBHAMA\_052021\_REV0



Para prevenir roturas, accidentes o daños severos, NO USAR este producto fuera de los límites técnicos y sus aplicaciones. Las normas locales pueden regular el uso de este producto.

*To avoid abnormal operation, accidents or serious injury, DO NOT use this product outside of the specification range. Local regulations may regulate the use of this product.*

Management System  
ISO 9001:2015www.tuv.com  
ID 9108643013

AQL PROTECCION

Carretera N-340 Km 1245, 3 Nave B-5 Polígono industrial El Pla 08750 Molins de Rei, Barcelona (España)  
Tel. (+34) 936800376 \* WhatsApp pedidos: 660781482 \* [www.aqlproteccion.com](http://www.aqlproteccion.com) \* [aql@aqlproteccion.com](mailto:aql@aqlproteccion.com)

ANBER

Avda. de las Flores, 13-15 P.E. El Molino 28970 Humanes de Madrid, Madrid (España)  
Tel. (+34) 916063711 \* WhatsApp pedidos: 649787619 \* [www.anber.es](http://www.anber.es) \* [anber@anber.es](mailto:anber@anber.es)



#### ■ LÍMITES TÉCNICOS:

5120/ 51202/ 5121/ 51212:  
Presión nominal 16bar.  
51210200: Presión nominal 10 bar.  
5120/ 51202/ 5121/ 51212:  
Presión de rotura 30 bar.  
5120 / 5121: T. de trabajo -20°C / 120°C.  
51202/ 51212: T. de trabajo -20°C / 80°C.  
5120 / 51202: Trabajo en vacío 0.53 bar.  
5121 / 51212: Trabajo en vacío 0.56 bar.

#### ■ CARACTERÍSTICAS:

5120 / 51202: Roscas BSPT bajo normal ISO 228/1  
5121 / 51212 Dimensiones bridas bajo norma:  
-EN-1092 PN10/16/25/40 DN32 y DN40.  
-EN-1092 PN10/16 de DN50 hasta DN150.  
-EN-1092 PN16 de DN200 hasta DN500.  
-EN-1092 PN10 DN200.  
5120 / 5121: Elemento elástico EPDM.  
51202 / 51212: Elemento elástico NBR.

#### ■ TECHNICAL LIMITS:

5120 / 51202 / 5121 / 51212:  
Working pressure 16 bar.  
51210200: Working pressure 10 bar.  
5120 / 51202 / 5121 / 51212:  
Bursting pressure 30 Bar.  
5120 / 5121: Working T. -20°C/120°C.  
51202/ 51212: Working T. -20°C / 80°C.  
5120 / 51202: Vacuum pressure 0.53 bar.  
5121 / 51212: Vacuum pressure 0.56 bar.

#### ■ FEATURES:

5120 / 51202: BSPT threads under ISO 228/1  
5121 / 51212 Flange drills according to:  
-EN-1092 PN10/16/25/40 DN32 and DN40.  
-EN-1092 PN10/16 from DN50 to DN150.  
-EN-1092 PN16 from DN200 to DN500.  
-EN-1092 PN10 DN200.  
5120 / 5121: EPDM resilient component.  
51202 / 51212: NBR resilient component.

REF: CBHAMA\_052021\_REV0



Para prevenir roturas, accidentes o daños severos, NO USAR este producto fuera de los límites técnicos y sus aplicaciones. Las normas locales pueden regular el uso de este producto.

To avoid abnormal operation, accidents or serious injury, DO NOT use this product outside of the specification range. Local regulations may regulate the use of this product.



Management System  
ISO 9001:2015  
www.tuv.com  
ID 9108643013



#### AQL PROTECCION

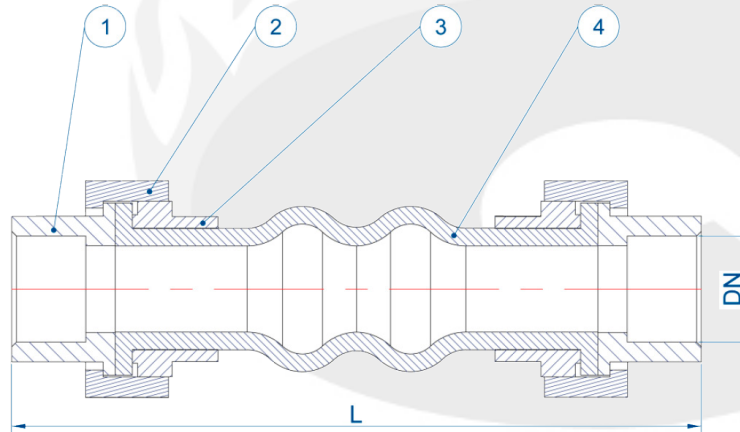
Carretera N-340 Km 1245, 3 Nave B-5 Polígono industrial El Pla 08750 Molins de Rei, Barcelona (España)  
Tel. (+34) 936800376 \* WhatsApp pedidos: 660781482 \* [www.aqlproteccion.com](http://www.aqlproteccion.com) \* [aql@aqlproteccion.com](mailto:aql@aqlproteccion.com)

#### ANBER

Avda. de las Flores, 13-15 P.E. El Molino 28970 Humanes de Madrid, Madrid (España)  
Tel. (+34) 916063711 \* WhatsApp pedidos: 649787619 \* [www.anber.es](http://www.anber.es) \* [anber@anber.es](mailto:anber@anber.es)

**5120**Maguito elástico simple onda PN16 EPDM.  
*Rubber expansion joint, single sphere, PN16 EPDM.***51202**Maguito elástico simple onda PN16 NBR.  
*Rubber expansion joint, single sphere, PN16 NBR.*

## DIMENSIONES / DIMENSIONS



MEDIDA SIZE	L	DEFORMACIONES * / DEFORMATIONS*			
		Elongation	Compression	Latertal Displ.	Angular Displ.
3/4"	200	5-6	22	22	45°
1"	200	5-6	22	22	45°
1 1/4"	200	5-6	22	22	45°
1 1/2"	200	5-6	22	22	45°
2"	200	5-6	22	22	45°
2 1/2"	240	5-6	22	22	45°

Dimensiones en milímetros / All dimensions in millimeters

\*Las deformaciones están explicadas en la pág. 5 / \*Deformations are explained in the page 5

## MATERIALES / MATERIALS

Nº	NOMBRE / NAME	MATERIAL / MATERIAL	CALIDAD / QUALITY
1	Tuerca conexión / Connection nut	A. Carbono galvanizado / Galvanized C.S.	*
2	Tuerca apriete / Tightening nut	A. Carbono galvanizado / Galvanized C.S.	*
3	Contratuerca / Jam nut	A. Carbono galvanizado / Galvanized C.S.	*
4	Manguito elástico reforzado con malla de poliamida / Elastic expansion joint reinforce3d with fabric polyamide	Elastómero / Rubber	5120 EPDM + Polyamide 11 51202 NBR + Polyamide 11

REF: CBHAMA\_052021\_REVO



Para prevenir roturas, accidentes o daños severos, NO USAR este producto fuera de los límites técnicos y sus aplicaciones. Las normas locales pueden regular el uso de este producto.

To avoid abnormal operation, accidents or serious injury, DO NOT use this product outside of the specification range. Local regulations may regulate the use of this product.



Management System  
ISO 9001:2015



www.tuv.com  
ID 9108643013

AQL PROTECCION

Carretera N-340 Km 1245, 3 Nave B-5 Polígono industrial El Pla 08750 Molins de Rei, Barcelona (España)  
Tel. (+34) 936800376 \* WhatsApp pedidos: 660781482 \* [www.aqlproteccion.com](http://www.aqlproteccion.com) \* [aql@aqlproteccion.com](mailto:aql@aqlproteccion.com)

ANBER

Avda. de las Flores, 13-15 P.E. El Molino 28970 Humanes de Madrid, Madrid (España)  
Tel. (+34) 916063711 \* WhatsApp pedidos: 649787619 \* [www.anber.es](http://www.anber.es) \* [anber@anber.es](mailto:anber@anber.es)

**5121**Maguito elástico doble onda PN16 EPDM.  
*Rubber expansion joint, double sphere, PN16 EPDM.***51212**Maguito elástico doble onda PN16 NBR.  
*Rubber expansion joint, double sphere, PN16 NBR.*

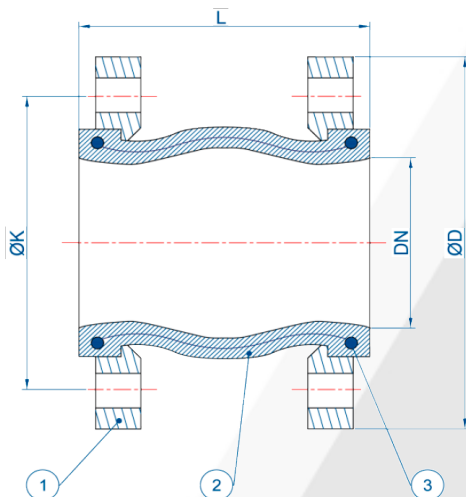
## DIMENSIONES / DIMENSIONS

MEDIDA SIZE	DN	ØD	ØK	L	TORNILLERÍA BOLTS	DEFORMACIONES * / DEFORMATIONS*			
						Elongation	Compression	Latertal Displ.	Angular Displ.
1 1/4"	32	140	100	95	4 x M16	6	9	9	15°
1 1/2"	40	150	110	95	4 x M16	6	10	9	15°
2"	50	165	125	105	4 x M16	7	10	10	15°
2 1/2"	65	175	145	115	4 x M16	7	13	11	15°
3"	80	185	160	130	8 x M16	8	15	12	15°
4"	100	200	180	135	8 x M16	10	19	13	15°
5"	125	250	210	160	8 x M16	12	20	14	15°
6"	150	285	240	180	8 x M20	12	25	22	15°
8"	200	340	295	210	12 x M20	16	25	22	15°
8"	200	340	295	210	8 x M20	16	25	22	15°
10"	250	405	350	240	12 x M24	16	25	22	15°
12"	300	460	410	260	12 x M24	16	25	22	15°
14"	350	520	470	265	16 x M24	16	25	22	15°
16"	400	580	525	265	16 x M27	16	25	22	15°
20"	500	715	650	265	20 x M30	16	25	22	15°

**\*\*PN10**

Dimensiones en milímetros / All dimensions in millimeters

\*Las deformaciones están explicadas en la pág. 6 / \*Deformations are explained in the page 6



## MATERIALES / MATERIALS

Nº	NOMBRE / NAME	MATERIAL / MATERIAL	CALIDAD / QUALITY
1	Brida unión / <i>Union flange</i>	A. Carbono galvanizado / <i>Galvanized C.S.</i>	---
2	Manguito elástico / <i>Elastic expansion joint</i>	Elastómero / <i>Rubber</i>	5121 EPDM + Polyamide 11 51212 NBR + Polyamide 11
3	Cable acero / <i>Hard steel wire</i>	Acero / <i>Steel</i>	---

REF: CBHAMA\_052021\_REV0



Para prevenir roturas, accidentes o daños severos,  
NO USAR este producto fuera de los límites técnicos  
y sus aplicaciones. Las normas locales pueden regular  
el uso de este producto.

*To avoid abnormal operation, accidents or  
serious injury, DO NOT use this product outside  
of the specification range. Local regulations may  
regulate the use of this product.*



Management  
System  
ISO 9001:2015



www.tuv.com  
ID 9108643013

AQL PROTECCION

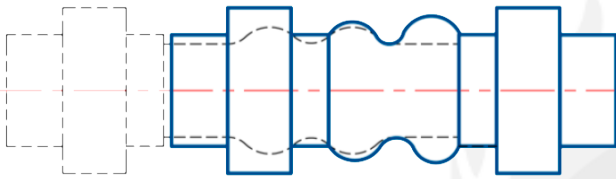
Carretera N-340 Km 1245, 3 Nave B-5 Polígono industrial El Pla 08750 Molins de Rei, Barcelona (España)  
Tel. (+34) 936800376 \* WhatsApp pedidos: 660781482 \* [www.aqlproteccion.com](http://www.aqlproteccion.com) \* [aql@aqlproteccion.com](mailto:aql@aqlproteccion.com)

ANBER

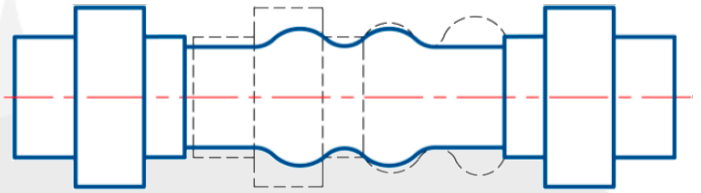
Avda. de las Flores, 13-15 P.E. El Molino 28970 Humanes de Madrid, Madrid (España)  
Tel. (+34) 916063711 \* WhatsApp pedidos: 649787619 \* [www.anber.es](http://www.anber.es) \* [anber@anber.es](mailto:anber@anber.es)

# DEFORMACIONES / DEFORMATIONS

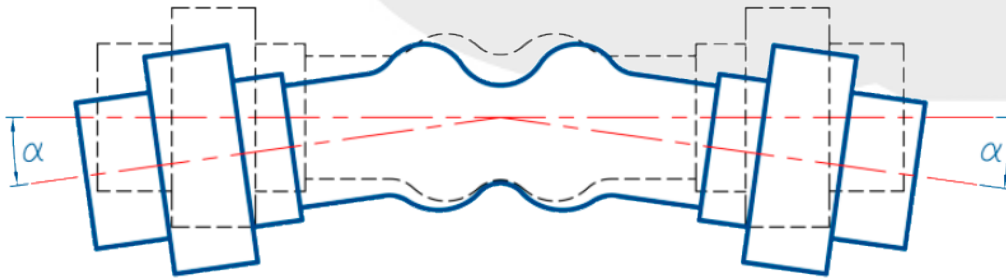
## Compresión / Compression



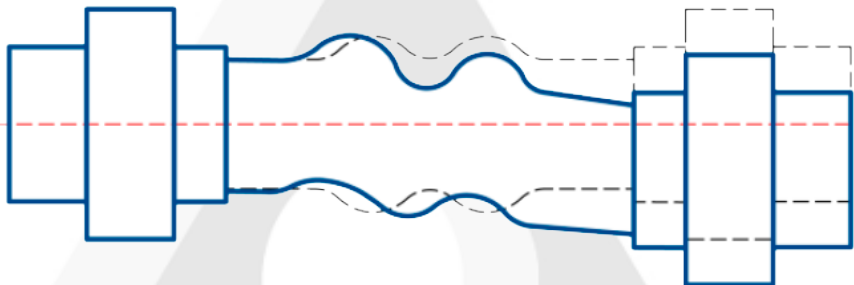
## Elongación / Elongation



## Desplazamiento angular / Angular displacement



## Desplazamiento lateral / Lateral displacement



REF: CBHAMA\_052021\_REVO



Para prevenir roturas, accidentes o daños severos, NO USAR este producto fuera de los límites técnicos y sus aplicaciones. Las normas locales pueden regular el uso de este producto.

To avoid abnormal operation, accidents or serious injury, DO NOT use this product outside of the specification range. Local regulations may regulate the use of this product.



Management System  
ISO 9001:2015

www.tuv.com  
ID 9108643013



AQL PROTECCION

Carretera N-340 Km 1245, 3 Nave B-5 Polígono industrial El Pla 08750 Molins de Rei, Barcelona (España)  
Tel. (+34) 936800376 \* WhatsApp pedidos: 660781482 \* [www.aqlproteccion.com](http://www.aqlproteccion.com) \* [aql@aqlproteccion.com](mailto:aql@aqlproteccion.com)

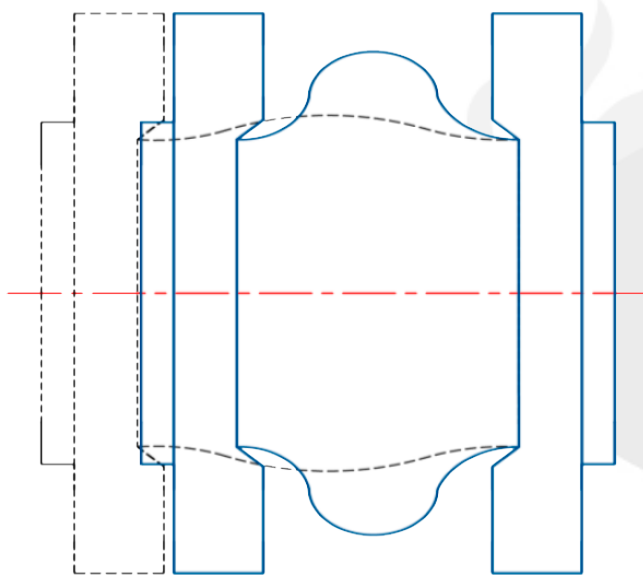
ANBER

Avda. de las Flores, 13-15 P.E. El Molino 28970 Humanes de Madrid, Madrid (España)  
Tel. (+34) 916063711 \* WhatsApp pedidos: 649787619 \* [www.anber.es](http://www.anber.es) \* [anber@anber.es](mailto:anber@anber.es)

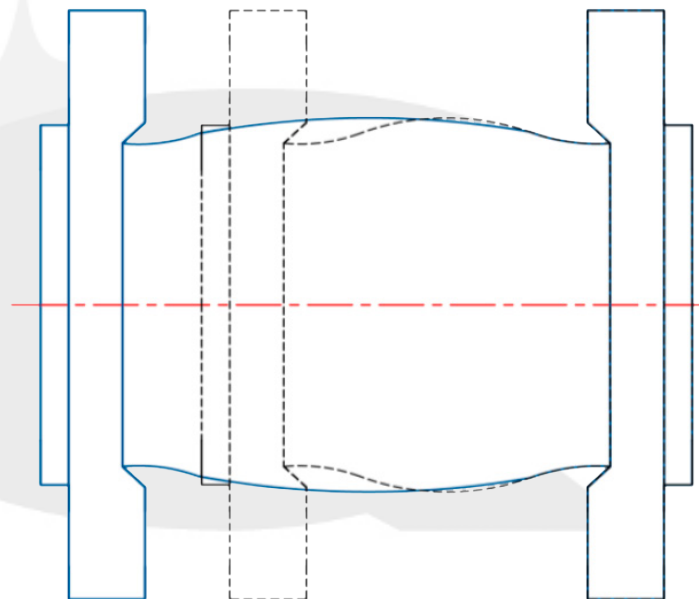


# DEFORMACIONES / DEFORMATIONS

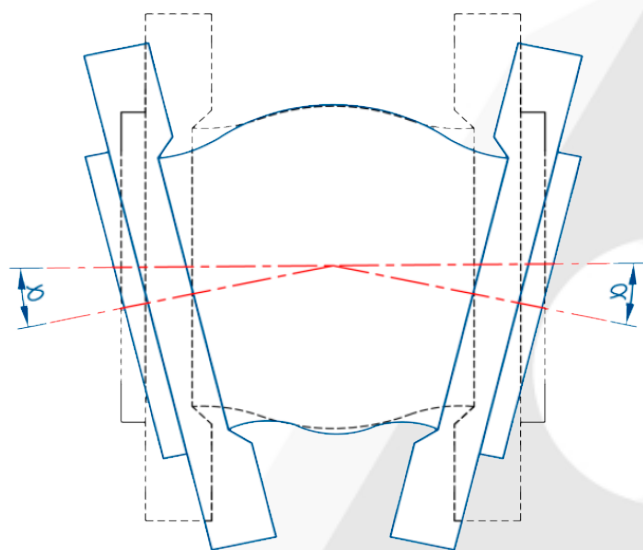
## Compresión / Compression



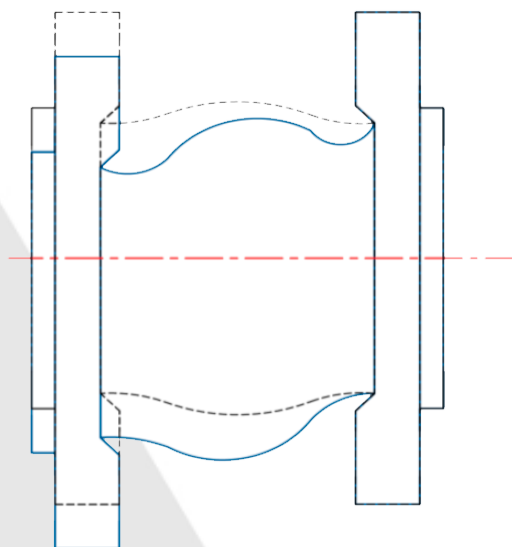
## Elongación / Elongation



## Desplazamiento angular / Angular displacement



## Desplazamiento lateral / Lateral displacement



REF: CBHAMA\_052021\_REV0



Para prevenir roturas, accidentes o daños severos, NO USAR este producto fuera de los límites técnicos y sus aplicaciones. Las normas locales pueden regular el uso de este producto.

To avoid abnormal operation, accidents or serious injury, DO NOT use this product outside of the specification range. Local regulations may regulate the use of this product.



Management System  
ISO 9001:2015

www.tuv.com  
ID 9108643013



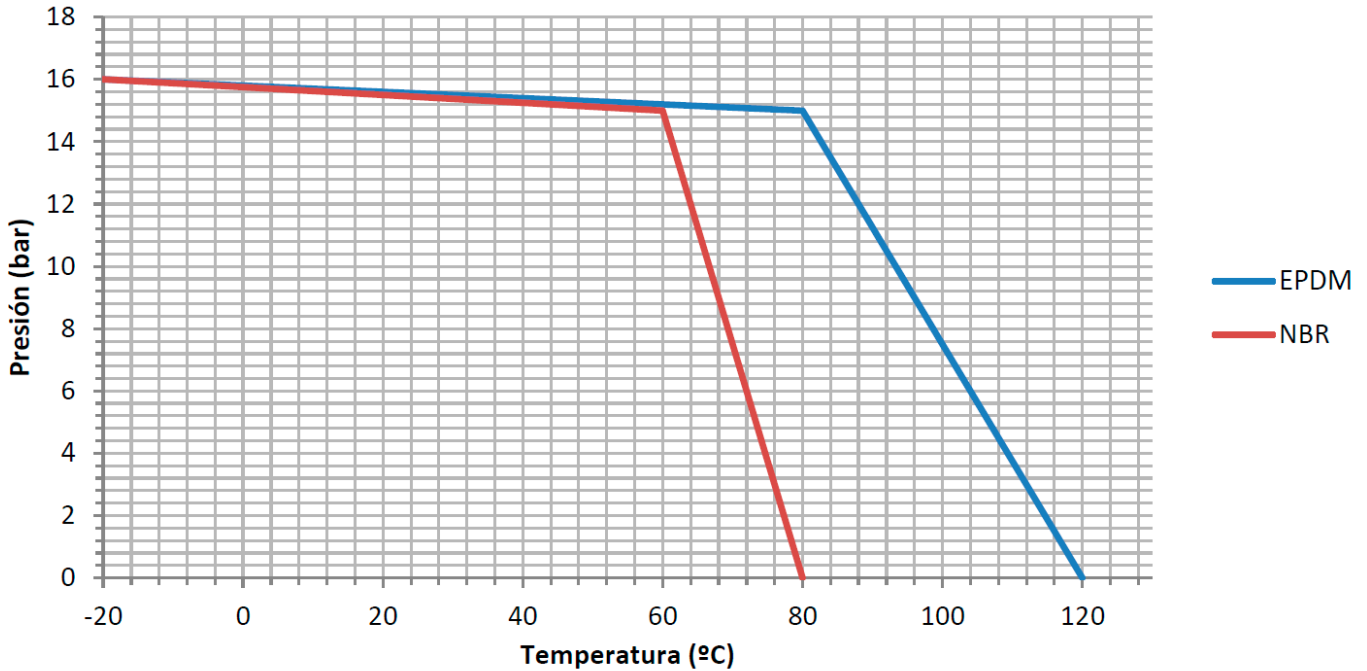
AQL PROTECCION

Carretera N-340 Km 1245, 3 Nave B-5 Polígono industrial El Pla 08750 Molins de Rei, Barcelona (España)  
Tel. (+34) 936800376 \* WhatsApp pedidos: 660781482 \* [www.aqlproteccion.com](http://www.aqlproteccion.com) \* [aql@aqlproteccion.com](mailto:aql@aqlproteccion.com)

ANBER

Avda. de las Flores, 13-15 P.E. El Molino 28970 Humanes de Madrid, Madrid (España)  
Tel. (+34) 916063711 \* WhatsApp pedidos: 649787619 \* [www.anber.es](http://www.anber.es) \* [anber@anber.es](mailto:anber@anber.es)

# Gráfico presión-temperatura / Pressure-temperature chart



## REPUESTOS / SPARE PARTS



Pasador manguito simple onda  
*Simple wave coupling fastener*

CÓDIGO CODE	MEDIDA SIZE
5126-100	4"
5126-125	5"
5126-150	6"
5126-200	8"
5126-250	10"
5126-300	12"

Compuesto por: dos soportes triángulo, dos varillas roscada, dos tuercas, dos arandelas y dos juntas planas.

*Kit: two triangle supports, two threaded rods, two nuts, two washers and two flat gaskets.*

Se reserva el derecho de modificar en parte o en su totalidad las características de sus productos sin previo aviso.  
*keeps the right to modify in part or totally the characteristics of its products without previous notice.*

REF: CBHAMA\_052021\_REV0



Para prevenir roturas, accidentes o daños severos, NO USAR este producto fuera de los límites técnicos y sus aplicaciones. Las normas locales pueden regular el uso de este producto.

*To avoid abnormal operation, accidents or serious injury, DO NOT use this product outside of the specification range. Local regulations may regulate the use of this product.*



Management System  
ISO 9001:2015  
www.tuv.com  
ID 9108643013



### AQL PROTECCION

Carretera N-340 Km 1245, 3 Nave B-5 Polígono industrial El Pla 08750 Molins de Rei, Barcelona (España)  
Tel. (+34) 936800376 \* WhatsApp pedidos: 660781482 \* [www.aqlproteccion.com](http://www.aqlproteccion.com) \* [aql@aqlproteccion.com](mailto:aql@aqlproteccion.com)

### ANBER

Avda. de las Flores, 13-15 P.E. El Molino 28970 Humanes de Madrid, Madrid (España)  
Tel. (+34) 916063711 \* WhatsApp pedidos: 649787619 \* [www.anber.es](http://www.anber.es) \* [anber@anber.es](mailto:anber@anber.es)