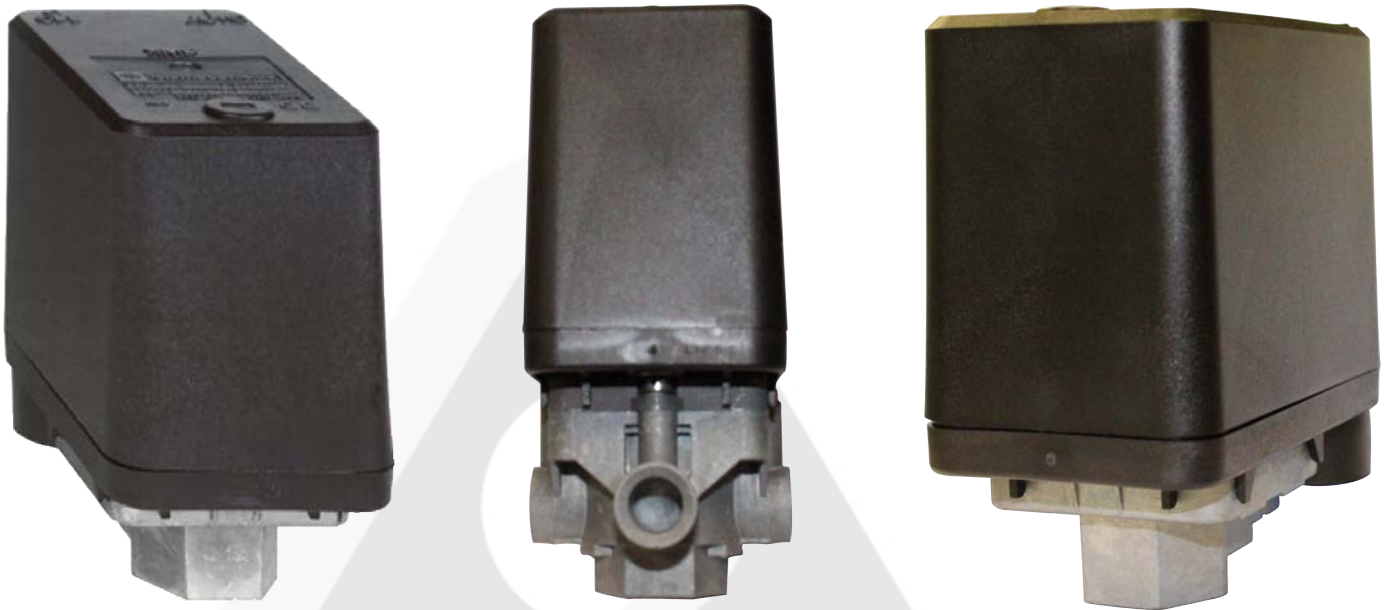


PRESOSTATOS PARA GRUPOS DE PRESIÓN

Son sensores que se usan para monitorizar la presión del fluido en el sistema. Cuando se sobrepasa o baja de los niveles preestablecidos abre o cierra el circuito y así nos aseguramos que todos los componentes del sistema funcionen de la mejor manera posible.

A la entrada del dispositivo hay una membrana que recibe la presión del sistema y se la transmite hacia una pequeña pieza de metal. Cuando alcanza el valor deseado, esta pieza de metal empuja los contactos eléctricos para que cambien la posición y abran o cierren el sistema.

Para que la pieza de metal vuelva a su estado inicial lo hace un resorte que siempre está en contacto con ella y cuando la presión es menor que la fuerza que ejerce el resorte, el resorte hace que vuelva a su posición inicial.



REF: GHTELEM_052021_REVO

AQL PROTECCION

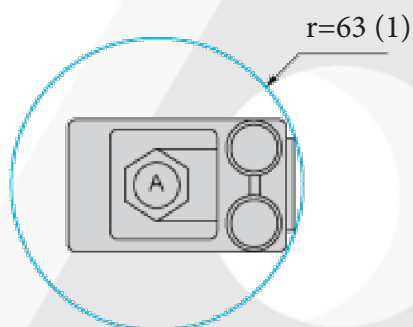
Carretera N-340 Km 1245, 3 Nave B-5 Polígono industrial El Pla 08750 Molins de Rei, Barcelona (España)
Tel. (+34) 936800376 * WhatsApp pedidos: 660781482 * www.aqlproteccion.com * aql@aqlproteccion.com

ANBER

Avda. de las Flores, 13-15 P.E. El Molino 28970 Humanes de Madrid, Madrid (España)
Tel. (+34) 916063711 * WhatsApp pedidos: 649787619 * www.anber.es * anber@anber.es

CARACTERÍSTICAS GENERALES

Principales	
Tipo de sensor de presión	Sensor de presión electromecánico
Tipo de conexión del fluido	G 1/4 (hembra) conforme a ISO 228
Fluido controlado	Aire (0... 70 ° C) Agua dulce (0... 70 ° C) Agua de mar (0... 70 ° C)
Complementarias	
Actuador de presión	Membrana
Durabilidad eléctrica	1000000 ciclos 1,5 kW , velocidad de funcionamiento <10 ciclos / mn, factor de carga: 0,4, 400 V CA 3 fases 500000 ciclos 3 kW , velocidad de funcionamiento <10 ciclos / mn, factor de carga: 0,4, 400 V CA 3 fases 600000 ciclos 1,5 kW , velocidad de funcionamiento <10 ciclos / mn, factor de carga: 0,4, 230 V CA 3 fases 700000 ciclos 2,2 kW , velocidad de funcionamiento <10 ciclos / mn, factor de carga: 0,4, 400 V CA 3 fases
Durabilidad mecánica	1000000 ciclos
Ambiente	
Certificaciones de producto	EAC
Estándares	EN / IEC 60947-4-1 CE
Grado de protección IP	IP54 de acuerdo con EN / IEC 60529



$\varnothing A = G1 / 4$

(1) Zona de holgura mínima para presostato enroscable en el punto A

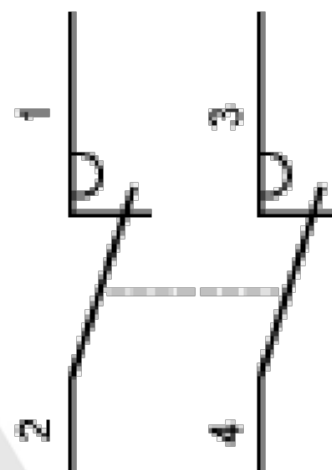


Diagrama de cableado
Conexiones de terminales

REF: GHTELEM_052021_REV0

AQL PROTECCION

Carretera N-340 Km 1245, 3 Nave B-5 Polígono industrial El Pla 08750 Molins de Rei, Barcelona (España)
Tel. (+34) 936800376 * WhatsApp pedidos: 660781482 * www.aqlproteccion.com * aql@aqlproteccion.com

ANBER

Avda. de las Flores, 13-15 P.E. El Molino 28970 Humanes de Madrid, Madrid (España)
Tel. (+34) 916063711 * WhatsApp pedidos: 649787619 * www.anber.es * anber@anber.es

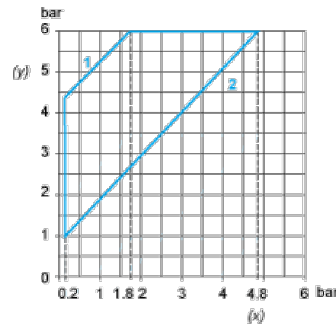
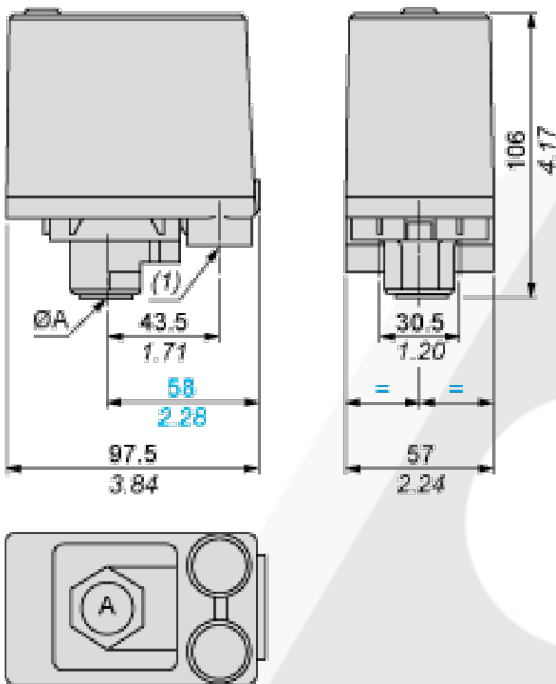
6 BAR



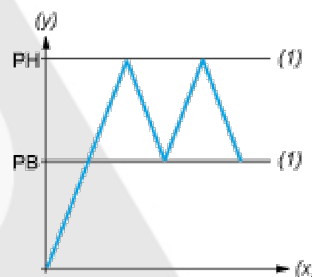
Principales	
Tamaño	Hasta 6 Bar
Complementarias	
Rango de regulación	1 a 6 Bar
Presión de destrucción	30 Bar
Materiales en contacto con el fluido	Nitrilo y Aleación de zinc cromado
Peso neto	0.43 kg
Profundidad	98 mm
Altura	106 mm
Anchura	57 mm

Dimensiones sin válvula de descompresión

Curvas de funcionamiento



(y) Presión creciente
(x) Presión descendente
1: diferencial máximo
2: Diferencial mínimo



(y) Presión
(x) Hora
(1) Valor ajustable
PH: punto alto
PB: por debajo del punto

ØA = G1 / 4
2 entradas marcadas para Pg 13.5.

REF: GHTELEM_052021_REV0

AQL PROTECCION

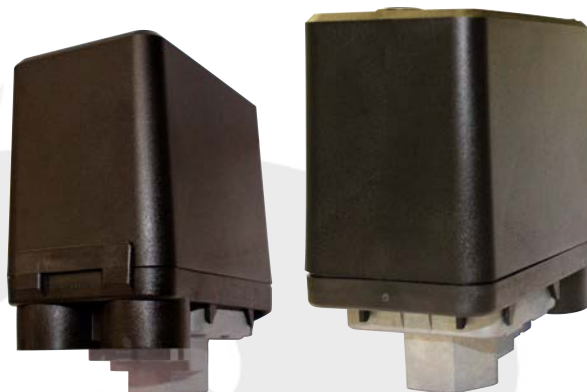
Carretera N-340 Km 1245, 3 Nave B-5 Polígono industrial El Pla 08750 Molins de Rei, Barcelona (España)
Tel. (+34) 936800376 * WhatsApp pedidos: 660781482 * www.aqlproteccion.com * aql@aqlproteccion.com

ANBER

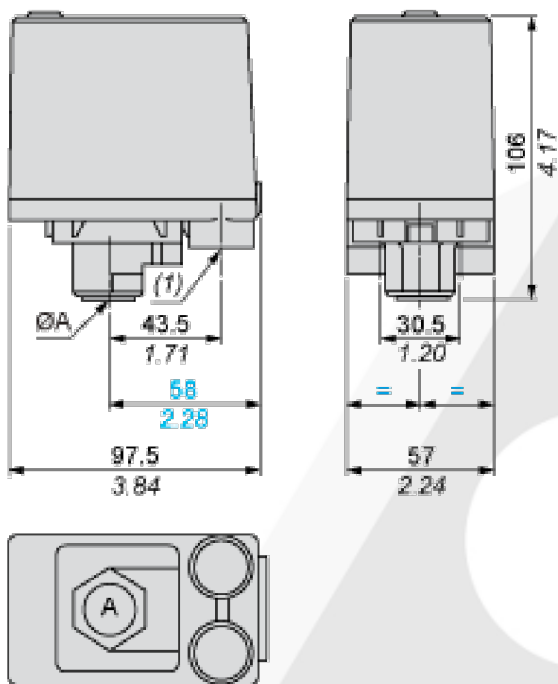
Avda. de las Flores, 13-15 P.E. El Molino 28970 Humanes de Madrid, Madrid (España)
Tel. (+34) 916063711 * WhatsApp pedidos: 649787619 * www.anber.es * anber@anber.es

12 BAR

Principales	
Tamaño	Hasta 12 Bar
Complementarias	
Rango de regulación	1.3 a 12 Bar
Presión de destrucción	30 Bar
Materiales en contacto con el fluido	Nitrilo y Aleación de zinc cromado
Peso neto	0.43 kg
Profundidad	98 mm
Altura	106 mm
Anchura	57 mm

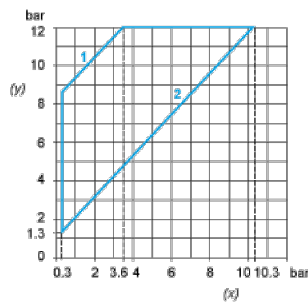


Dimensiones sin válvula de descompresión

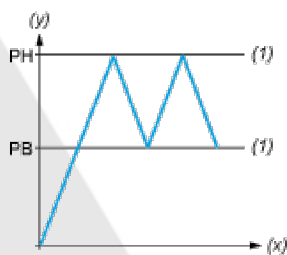


$\varnothing A = G1 / 4$
2 entradas marcadas para Pg 13.5.

Curvas de funcionamiento



(y) Presión creciente
(x) Presión descendente
1: diferencial máximo
2: Diferencial mínimo



(y) Presión
(x) Hora
(1) Valor ajustable
PH: punto alto
PB: por debajo del punto

REF: GHTELEM_052021_REV0

AQL PROTECCION

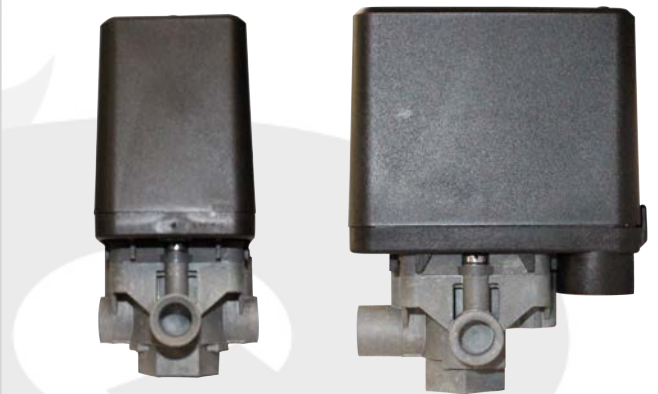
Carretera N-340 Km 1245, 3 Nave B-5 Polígono industrial El Pla 08750 Molins de Rei, Barcelona (España)
Tel. (+34) 936800376 * WhatsApp pedidos: 660781482 * www.aqlproteccion.com * aql@aqlproteccion.com

ANBER

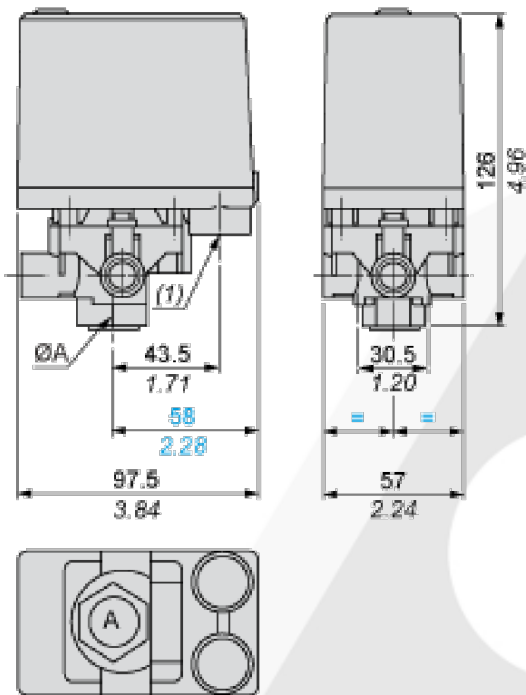
Avda. de las Flores, 13-15 P.E. El Molino 28970 Humanes de Madrid, Madrid (España)
Tel. (+34) 916063711 * WhatsApp pedidos: 649787619 * www.anber.es * anber@anber.es

25 BAR

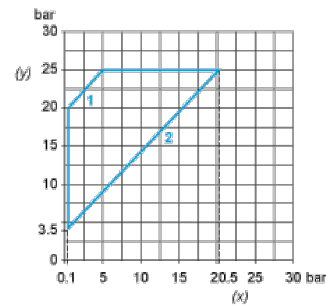
Principales	
Tamaño	Hasta 25 Bar
Complementarias	
Rango de regulación	3.5 a 25 Bar
Presión de destrucción	100 Bar
Materiales en contacto con el fluido	Aleación y Nitrilo cubiero de lona
Peso neto	0.65 kg
Profundidad	98 mm
Altura	126 mm
Anchura	57 mm



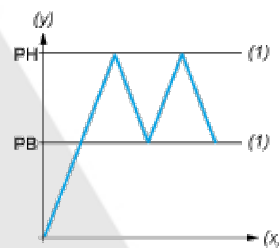
Dimensiones sin válvula de descompresión



Curvas de funcionamiento



(y) Presión creciente
(x) Presión descendente
1: diferencial máximo
2: Diferencial mínimo



(y) Presión
(x) Hora
(1) Valor ajustable
PH: punto alto
PB: por debajo del punto

$\text{ØA} = G1 / 4$
2 entradas marcadas para Pg 13.5.

REF: GHTELEM_052021_REV0

AQL PROTECCION

Carretera N-340 Km 1245, 3 Nave B-5 Polígono industrial El Pla 08750 Molins de Rei, Barcelona (España)
Tel. (+34) 936800376 * WhatsApp pedidos: 660781482 * www.aqlproteccion.com * aql@aqlproteccion.com

ANBER

Avda. de las Flores, 13-15 P.E. El Molino 28970 Humanes de Madrid, Madrid (España)
Tel. (+34) 916063711 * WhatsApp pedidos: 649787619 * www.anber.es * anber@anber.es