

VÁLVULA DE RETENCIÓN DISCO PN40

DISC CHECK VALVE PN40



■ LÍMITES TÉCNICOS:

Presión de trabajo: 40 bar.
Temperatura de trabajo: -20°C – 300°C.

■ MATERIALES:

Acero Inoxidable CF8M / AISI-316.

■ UTILIZACIÓN

Garantizada para el uso en agua fría y caliente, aguas residuales, uso alimentario, vapor, líquido alcalino y ácidos débiles.

■ CARACTERÍSTICAS:

Bridas DIN 2501 PN40.
Cara a cara de acuerdo con DIN 3202-1999 K4.

■ FEATURES:

*Flanges Standard: DIN 2501 PN40.
Face to face according to DIN 3202-1999 K4.*

■ TECHNICAL LIMITS:

*Working pressure: 40 bar.
Working temperature: -20°C – 300°C.*

■ COMPONENTS:

Stainless Steel CF8M / AISI-316.

■ USE:

Guaranteed for the use of cold and hot water, waste water, food stuff, steam, alkaline liquid and weak acids.

REF: VRDINOX_052021_REV0



Para prevenir roturas, accidentes o daños severos, NO USAR este producto fuera de los límites técnicos y sus aplicaciones. Las normas locales pueden regular el uso de este producto.

To avoid abnormal operation, accidents or serious injury, DO NOT use this product outside of the specification range. Local regulations may regulate the use of this product.



Management System
ISO 9001:2015

www.tuv.com
ID 9108643013

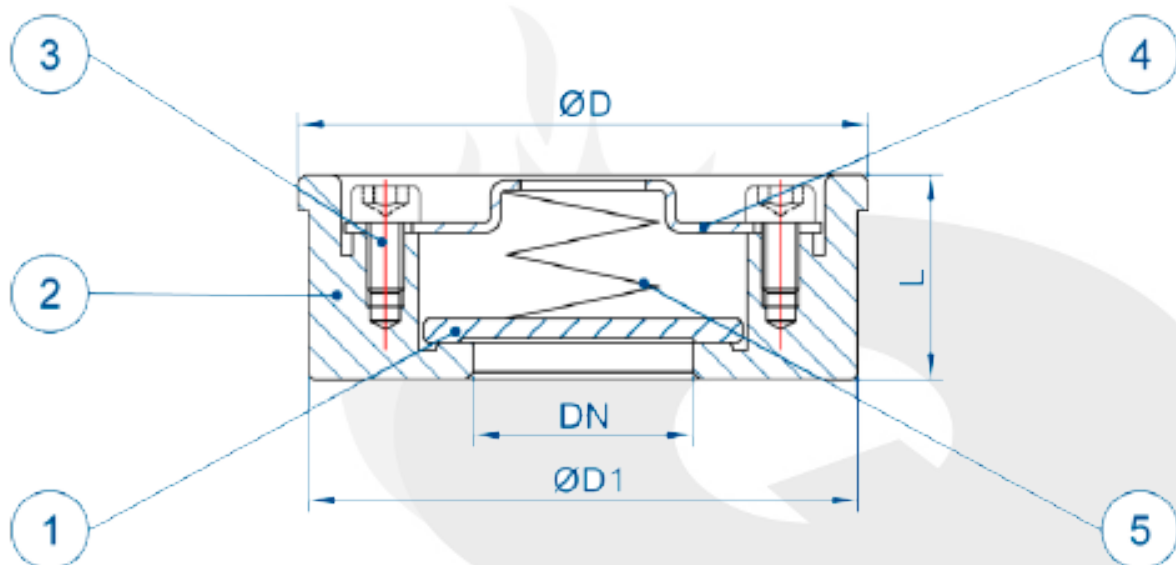
AQL PROTECCION

Carretera N-340 Km 1245, 3 Nave B-5 Polígono industrial El Pla 08750 Molins de Rei, Barcelona (España)
Tel. (+34) 936800376 * WhatsApp pedidos: 660781482 * www.aqlproteccion.com * aql@aqlproteccion.com

ANBER

Avda. de las Flores, 13-15 P.E. El Molino 28970 Humanes de Madrid, Madrid (España)
Tel. (+34) 916063711 * WhatsApp pedidos: 649787619 * www.anber.es * anber@anber.es

5118 - DIMENSIONES



Código Code	Medida Size	DN	ØD1	L	ØD
5118-015	1/2"	15	43	16	53
5118-020	3/4"	20	53	19	63
5118-025	1"	25	63	22	73
5118-032	1 1/4"	32	75	28	84
5118-040	1 1/2"	40	86	32	94
5118-050	2"	50	95	40	107
5118-065	2 1/2"	65	115	46	126
5118-080	3"	80	131	50	144
5118-100	4"	100	151	60	164

Dimensiones en milímetros / All dimensions in millimeters

REF: VRDINOX_052021_REV0



Para prevenir roturas, accidentes o daños severos, NO USAR este producto fuera de los límites técnicos y sus aplicaciones. Las normas locales pueden regular el uso de este producto.

To avoid abnormal operation, accidents or serious injury, DO NOT use this product outside of the specification range. Local regulations may regulate the use of this product.



Management System
ISO 9001:2015

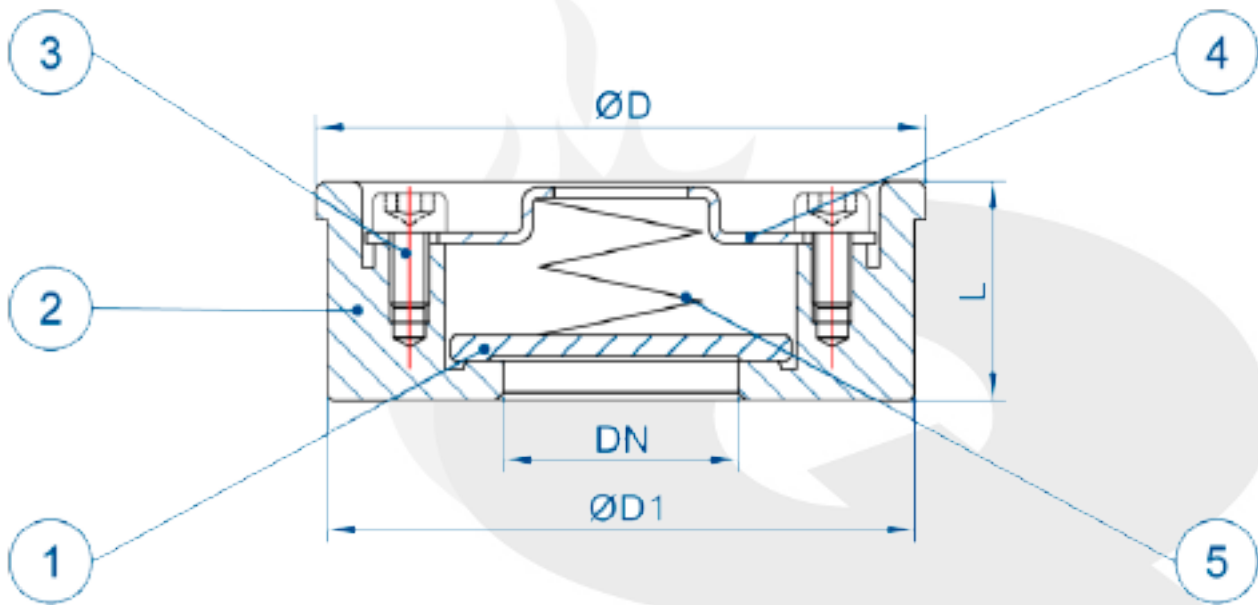
www.tuv.com
ID 9108643013

AQL PROTECCION

Carretera N-340 Km 1245, 3 Nave B-5 Polígono industrial El Pla 08750 Molins de Rei, Barcelona (España)
Tel. (+34) 936800376 * WhatsApp pedidos: 660781482 * www.aqlproteccion.com * aql@aqlproteccion.com

ANBER

Avda. de las Flores, 13-15 P.E. El Molino 28970 Humanes de Madrid, Madrid (España)
Tel. (+34) 916063711 * WhatsApp pedidos: 649787619 * www.anber.es * anber@anber.es



Nº	Nombre Name	Material	Calidad Quality
1	Disco / Disc	Inox. / S.S.	AISI 316 CF8M
2	Cuerpo / Body	Inox. / S.S.	AISI 316 CF8M
3	Tornillo / Bolt	Inox. / S.S.	AISI 316
4	Tapa / Cover	Inox. / S.S.	AISI 316
5	Muelle / Spring	Inox. / S.S.	AISI 316

REF: VRDINOX_052021_REVO



Para prevenir roturas, accidentes o daños severos, NO USAR este producto fuera de los límites técnicos y sus aplicaciones. Las normas locales pueden regular el uso de este producto.

To avoid abnormal operation, accidents or serious injury, DO NOT use this product outside of the specification range. Local regulations may regulate the use of this product.



Management System
ISO 9001:2015

www.tuv.com
ID 9108643013

AQL PROTECCION

Carretera N-340 Km 1245, 3 Nave B-5 Polígono industrial El Pla 08750 Molins de Rei, Barcelona (España)
Tel. (+34) 936800376 * WhatsApp pedidos: 660781482 * www.aqlproteccion.com * aql@aqlproteccion.com

ANBER

Avda. de las Flores, 13-15 P.E. El Molino 28970 Humanes de Madrid, Madrid (España)
Tel. (+34) 916063711 * WhatsApp pedidos: 649787619 * www.anber.es * anber@anber.es

PÉRDIDAS DE CARGA / HEAD LOSS

La pérdida de carga en una tubería o canal es la pérdida de presión que se produce en un fluido debido a la fricción de las partículas del fluido entre sí y contra las paredes de la tubería o válvula que las conduce.

Para cuantificar éstas pérdidas se define el coeficiente de caudal (Kv), que es un factor de diseño que relaciona la diferencia de altura (Δh) o presión (ΔP) entre la entrada y salida de la válvula con el caudal (Q). Se define como el caudal en metros cúbicos por hora [m³/h] de agua a una temperatura de 16°C con una caída de presión a través de la válvula de 1 bar.

Es importante conocer el coeficiente de caudal para poder dimensionar la válvula que se necesita para cumplir con unas solicitudes determinadas.

COEFICIENTE Kv / FLOW FACTOR Kv

Los valores han sido calculados para el Kv con las siguientes unidades: caudal en m³/h con una caída de presión de 1 bar.

Medida Size	DN	Kv
1/2"	15	4,6
3/4"	20	8,7
1"	25	12,1
1 1/4"	32	21,0
1 1/2"	40	28,0
2"	50	38,2
2 1/2"	65	54,1
3"	80	80,8
4"	100	94,3

REF: VRDINOX_052021_REVO



Para prevenir roturas, accidentes o daños severos, NO USAR este producto fuera de los límites técnicos y sus aplicaciones. Las normas locales pueden regular el uso de este producto.

To avoid abnormal operation, accidents or serious injury, DO NOT use this product outside of the specification range. Local regulations may regulate the use of this product.



Management System
ISO 9001:2015

www.tuv.com
ID 9108643013

AQL PROTECCION

Carretera N-340 Km 1245, 3 Nave B-5 Polígono industrial El Pla 08750 Molins de Rei, Barcelona (España)
Tel. (+34) 936800376 * WhatsApp pedidos: 660781482 * www.aqlproteccion.com * aql@aqlproteccion.com

ANBER

Avda. de las Flores, 13-15 P.E. El Molino 28970 Humanes de Madrid, Madrid (España)
Tel. (+34) 916063711 * WhatsApp pedidos: 649787619 * www.anber.es * anber@anber.es

GRÁFICO PÉRDIDAS DE CARGA / HEAD LOSS CHART

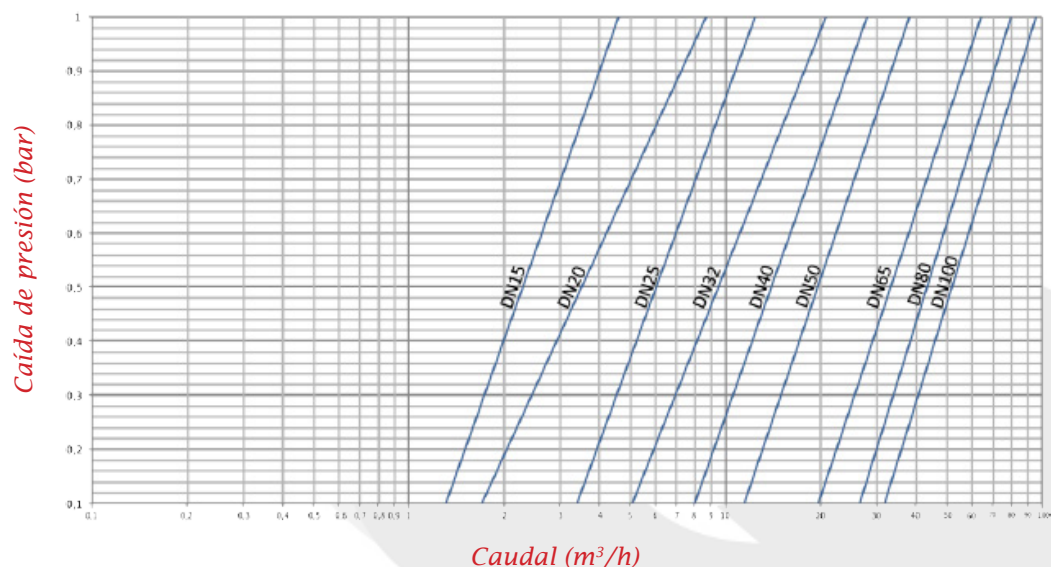
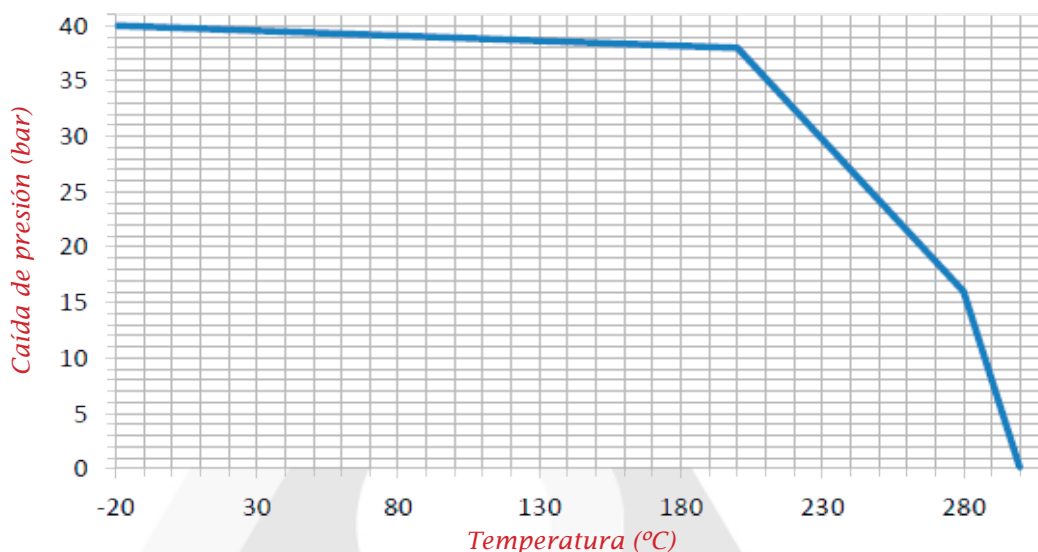


GRÁFICO PRESIÓN-TEMPERATURA / PRESSURE-TEMPERATURE CHART



REF: VRDINOX_052021_REVO



Para prevenir roturas, accidentes o daños severos, NO USAR este producto fuera de los límites técnicos y sus aplicaciones. Las normas locales pueden regular el uso de este producto.

To avoid abnormal operation, accidents or serious injury, DO NOT use this product outside of the specification range. Local regulations may regulate the use of this product.



Management System
ISO 9001:2015

www.tuv.com
ID 9108643013

AQL PROTECCION

Carretera N-340 Km 1245, 3 Nave B-5 Polígono industrial El Pla 08750 Molins de Rei, Barcelona (España)
Tel. (+34) 936800376 * WhatsApp pedidos: 660781482 * www.aqlproteccion.com * aql@aqlproteccion.com

ANBER

Avda. de las Flores, 13-15 P.E. El Molino 28970 Humanes de Madrid, Madrid (España)
Tel. (+34) 916063711 * WhatsApp pedidos: 649787619 * www.anber.es * anber@anber.es

PRESIÓN APERTURA / OPENING PRESSURE

Medida Size	DN	Dirección del caudal		
		Vertical		Horizontal
		Ascendente	Descendente	
1/2"	15	0,03	0,025	0,025
3/4"	20	0,03	0,025	0,025
1"	25	0,03	0,025	0,025
1 1/4"	32	0,035	0,025	0,025
1 1/2"	40	0,035	0,025	0,03
2"	50	0,035	0,025	0,03
2 1/2"	65	0,035	0,025	0,03
3"	80	0,04	0,025	0,03
4"	100	0,04	0,025	0,035

CERTIFICADOS / CERTIFICATES



■ CE:

Certificado que garantiza que la fabricación de los equipos está bajo la normativa europea de equipos de presión 97/23/EC.

■ CERTIFICADO 2.1:

Declaración de conformidad con el pedido.

■ CERTIFICADO 2.2:

Declaración de conformidad con el pedido, con indicaciones de los resultados de una inspección no específica.

■ CERTIFICADO 3.1:

Declaración de conformidad con el pedido, con indicación de los resultados de una inspección específica.

MT Business Key, S.L. se reserva el derecho de modificar en parte o en su totalidad las características de sus productos sin previo aviso.
 MT Business Key, S.L. keeps the right to modify in part or totally the characteristics of its products without previous notice.

REF: VRDINOX_052021_REV0



Para prevenir roturas, accidentes o daños severos, NO USAR este producto fuera de los límites técnicos y sus aplicaciones. Las normas locales pueden regular el uso de este producto.

To avoid abnormal operation, accidents or serious injury, DO NOT use this product outside of the specification range. Local regulations may regulate the use of this product.



Management System
 ISO 9001:2015
 www.tuv.com
 ID: 9108643013

AQL PROTECCION

Carretera N-340 Km 1245, 3 Nave B-5 Polígono industrial El Pla 08750 Molins de Rei, Barcelona (España)
 Tel. (+34) 936800376 * WhatsApp pedidos: 660781482 * www.aqlproteccion.com * aql@aqlproteccion.com

ANBER

Avda. de las Flores, 13-15 P.E. El Molino 28970 Humanes de Madrid, Madrid (España)
 Tel. (+34) 916063711 * WhatsApp pedidos: 649787619 * www.anber.es * anber@anber.es