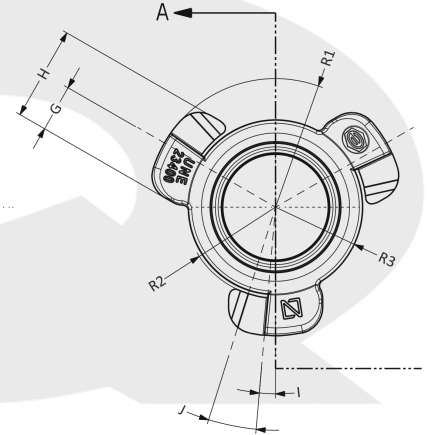
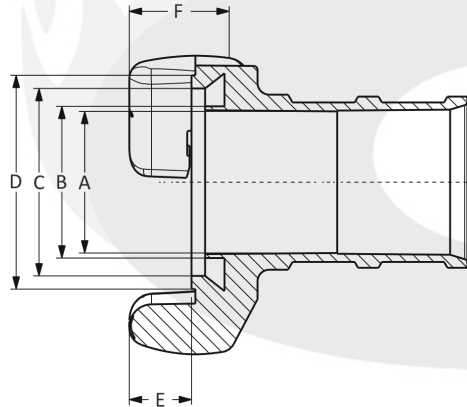


# RACOR BARCELONA MANGUERA



Ø Nominal	Ø Manguera	Material	Referencia
25	19 mm	Aluminio estam.	HRRMB19A0000
25	25 mm	Aluminio estam.	HRRMB25A0000
25	25 mm	Latón pulido	HRRMB25L0000
45	45 mm	Aluminio fund.	HRRAM040A000
45	1 1/2"	Aluminio fund.	HRRAM045A000
45	2"	Aluminio fund.	HRRAM050A000
45	45 mm	Aluminio estam.	HRRBM045A000
45	45 mm	Latón pulido	HRRBM040LP00

Ø Nominal	Ø Manguera	Material	Referencia
45	1 1/2"	Latón pulido	HRRBM045LP00
45	2"	Latón pulido	HRRBM050LP00
70	70 mm	Aluminio fund.	HRRAM070A000
70	63 mm	Aluminio fund.	HRRAM063A000
70	70 mm	Aluminio estam.	HRRBM070A000
70	70 mm	Latón pulido	HRRBM070LP00
70	63 mm	Latón pulido	HRRBM063LP00
100	100 mm	Aluminio estam.	HRRBM0100A00

Cota	A	B	C	D	E	F	G	H	I	J	R1	R2	R3
<b>Racor Ø25</b>	20	22	31.5	38	11.5	18	H/2	23.5	2°30'	14°	31.25	21	19.5
<b>Racor Ø45</b>	37	39	48	55	16	26	H/2	32.5	5°	12°30'	44.25	31	29
<b>Racor Ø70</b>	61	74.2	74.2	80	17	28	H/2	43.5	4°30'	13°	59.25	44	42
<b>Racor Ø100</b>	88	94	106	116	21	31	H/2	54.5	6°	11°	78.75	61	58.5

\*Las medidas no son exactas, siempre puede haber milésimas de error.

REF: HHRM\_072021\_REVO

AQL PROTECCION

Carretera N-340 Km 1245, 3 Nave B-5 Polígono industrial El Pla 08750 Molins de Rei, Barcelona (España)  
Tel. (+34) 936800376 \* WhatsApp pedidos: 660781482 \* [www.aqlproteccion.com](http://www.aqlproteccion.com) \* [aql@aqlproteccion.com](mailto:aql@aqlproteccion.com)

ANBER

Avda. de las Flores, 13-15 P.E. El Molino 28970 Humanes de Madrid, Madrid (España)  
Tel. (+34) 916063711 \* WhatsApp pedidos: 649787619 \* [www.anber.es](http://www.anber.es) \* [anber@anber.es](mailto:anber@anber.es)