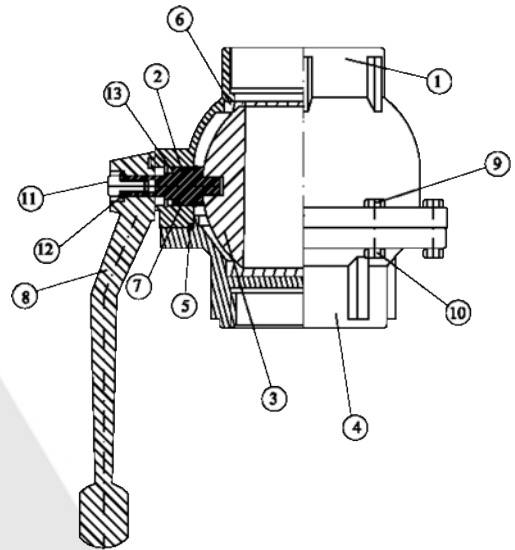


VÁLVULA DE SECCIÓN PARA COLUMNA SECA



Válvula de sección con entrada y salida rosca interior de 3".
Material: construido en aluminio.
Presión de prueba: 20 Bar.

Nº	Qty	Descripción	Material
1	1	Tapa eje	L2520
2	1	Eje válvula de sección	Latón
3	1	Bola Ø 100	L2520
4	1	Tapeta	L2520
5	1	Junta tórica 135 x 3.5	Caucho
6	2	Junta asiento bola Ø 100	Caucho
7	2	Junta tórica 19 x 2.5	Caucho
8	1	Maneta	L2520
9	6	Tornillo M8 x 30	Comercial
10	6	Tuerca M8	Comercial
11	1	Tornillo M8 x 16 avellanado	Comercial
12	2	Arandela M8	Comercial
13	1	Anillo elástico 27	Comercial



REF: BIIPF_072021_REVO

AQL PROTECCION

Carretera N-340 Km 1245, 3 Nave B-5 Polígono industrial El Pla 08750 Molins de Rei, Barcelona (España)
Tel. (+34) 936800376 * WhatsApp pedidos: 660781482 * www.aqlproteccion.com * aql@aqlproteccion.com

ANBER

Avda. de las Flores, 13-15 P.E. El Molino 28970 Humanes de Madrid, Madrid (España)
Tel. (+34) 916063711 * WhatsApp pedidos: 649787619 * www.anber.es * anber@anber.es