

ELECTROIMÁN PARA SUELO

INSTRUCCIONES DE MONTAJE



Carcasa base para montaje en el suelo.

TABLA A: Composición del kit

		PB	ISO 7046 M4 x 10	DIN 7982 ST 6.3 x 38	PLUG Ø 8 x 40
					
1 unidad	1 unidad	1 unidad	2 unidades	2 unidades	2 unidades
				Tornillos de fijación al suelo	

REF: DVEL25P_082020_REVO

AQL PROTECCION

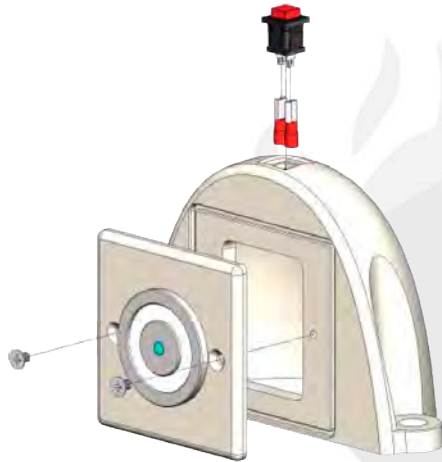
Carretera N-340 Km 1245, 3 Nave B-5 Polígono industrial El Pla 08750 Molins de Rei, Barcelona (España)
Tel. (+34) 936800376 * Whatsap pedidos: 660781482 * www.aqlproteccion.com * aql@aqlproteccion.com

ANBER

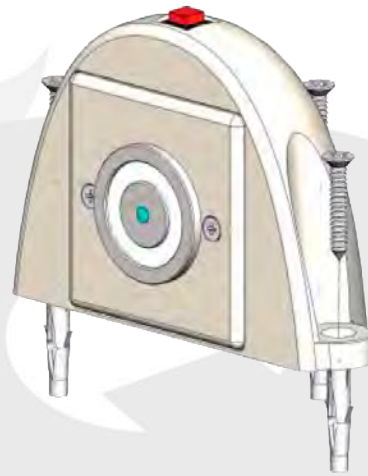
Avda. de las Flores, 13-15 P.E. El Molino 28970 Humanes de Madrid, Madrid (España)
Tel. (+34)916063711 * Whatsap pedidos: 649787619 * www.anber.es * anber@anber.es

MONTAJE DEL ELECTROIMÁN

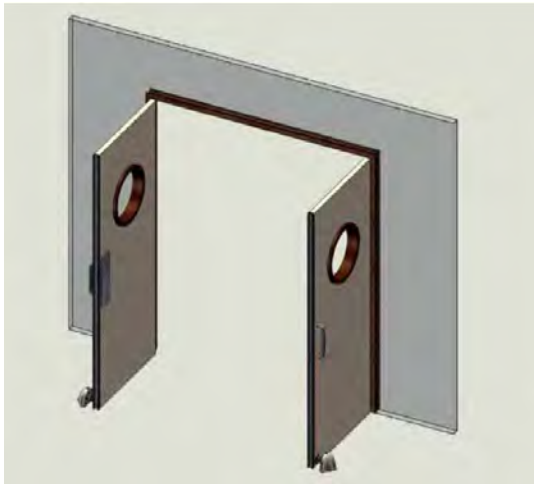
Paso 1



Paso 2



EJEMPLO MONTAJE EN EL SUELO



REF: DVEL25P_082020_REVO

AQL PROTECCION

Carretera N-340 Km 1245, 3 Nave B-5 Polígono industrial El Pla 08750 Molins de Rei, Barcelona (España)
Tel. (+34) 936800376 * Whatsap pedidos: 660781482 * www.aqlproteccion.com * aql@aqlproteccion.com

ANBER

Avda. de las Flores, 13-15 P.E. El Molino 28970 Humanes de Madrid, Madrid (España)
Tel. (+34)916063711 * Whatsap pedidos: 649787619 * www.anber.es * anber@anber.es