

MANOVACUÓMETROS CON GLICERINA CAJA INOX

Manovacuómetros realizados para su utilización en bombas, prensas, compresores, turbinas, motores diesel, en industria química, petroquímica y en instalaciones o plantas con presiones pulsantes y vibraciones mecánicas.

Pueden ser utilizados con fluidos líquidos o gaseosos que no ataquen la aleación de cobre, que no presenten una viscosidad elevada y que no cristalicen.

Son fiables y económicos y fabricados según EN-837-1 Y normativa CE.



CARACTERÍSTICAS GENERALES

- Precisión:
para diámetro 63 clase 1,6 según EN 837-1.
para diámetro 100 clase 1,6 ($\pm 1,6\%$ VFE s/ EN 837-1PT. 6).
- Rangos:
-1 ... 24 Bar, rangos estándar según DIN16 128.

CARACTERÍSTICAS MANOVACUÓMETROS 63

- Temperatura ambiente: -20°C ... $+65^{\circ}\text{C}$.
- Temperatura del fluido del proceso: máx. $+65^{\circ}\text{C}$.
- Error por temperatura: error adicional cuando la temperatura del elemento sensible se desvía de 20°C . $\pm 0,3\%$ cada 10°C de variación.
- Presión de trabajo:
Estática: máx: 75% del V.F.E.
Fluctuante: 2/3 del V.F.E.
- Sobrepresión temporal: +25% para escalas inferiores o igual a 100 Bar.
+15% para más de 100 Bar.
- Grado de protección: IP 65 según IEC 529.

REF: SM_072021_REVO

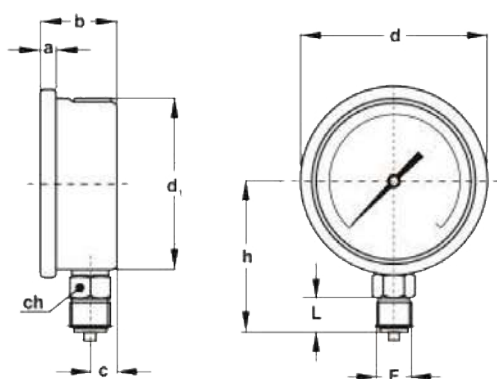
AQL PROTECCION

Carretera N-340 Km 1245, 3 Nave B-5 Polígono industrial El Pla 08750 Molins de Rei, Barcelona (España)
Tel. (+34) 936800376 * WhatsApp pedidos: 660781482 * www.aqlproteccion.com * aql@aqlproteccion.com

ANBER

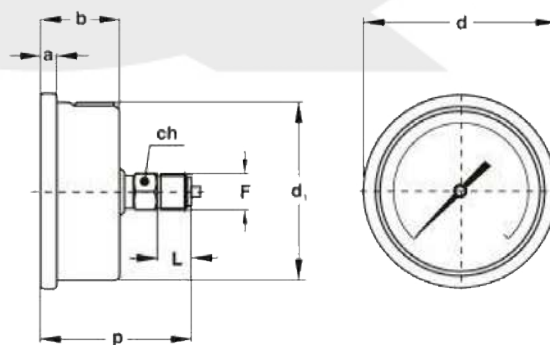
Avda. de las Flores, 13-15 P.E. El Molino 28970 Humanes de Madrid, Madrid (España)
Tel. (+34) 916063711 * WhatsApp pedidos: 649787619 * www.anber.es * anber@anber.es

- Racord de conexión a proceso: en latón.
- Muelle tubular: de bronce fosforoso en "C" para escalas ≤ 40 Bar, en espiral para escalas > 40 Bar.
- Caja: en AISI 304.
- Aro de cierre: rebordonado, en AISI 304.
- Visor: en plástico transparente de 4mm de espesor.
- Mecanismo: en latón.
- Aguja indicadora: en aluminio lacado en negro.
- Junta de cierre, tapón de seguridad y llenado: en EPDM.
- Líquido amortiguador: glicerina 98%.
- Otras opciones bajo pedido:
 - Soldadura en aleación estaño-plata.
 - Visor de cristal.
 - Conexiones especiales tipo manguera.



TIPO 1

Montaje local
Toma de presión radial (Vertical)



TIPO 2

Montaje local
Toma de presión dorsal (Horizontal)

DN	TIPO	a	b	c	ch	d	d1	F	h	L	p
63	1	6,2	29	10	14	68	61,5	1/4 BSP	55,5	13	
63	2	6,2	29		14	68	61,5	1/4 BSP		13	54

Ø	Conexión	Ø x Rosca	Rango / PN
63	Vertical / Horizontal	1/4	-1 ... 3 Bar
63	Vertical / Horizontal	1/4	-1 ... 5 Bar

* Otras escalas consultar.

Esta publicación no pretende sentar las bases de un contrato y la empresa se reserva el derecho de modificar sin previo aviso el diseño y las especificaciones de los instrumentos, de acuerdo con su política de continuo desarrollo.

REF: SM_072021_REVO

AQL PROTECCION

Carretera N-340 Km 1245, 3 Nave B-5 Polígono industrial El Pla 08750 Molins de Rei, Barcelona (España)
Tel. (+34) 936800376 * WhatsApp pedidos: 660781482 * www.aqlproteccion.com * aql@aqlproteccion.com

ANBER

Avda. de las Flores, 13-15 P.E. El Molino 28970 Humanes de Madrid, Madrid (España)
Tel. (+34) 916063711 * WhatsApp pedidos: 649787619 * www.anber.es * anber@anber.es

CARACTERÍSTICAS MANOVACUÓMETROS 100

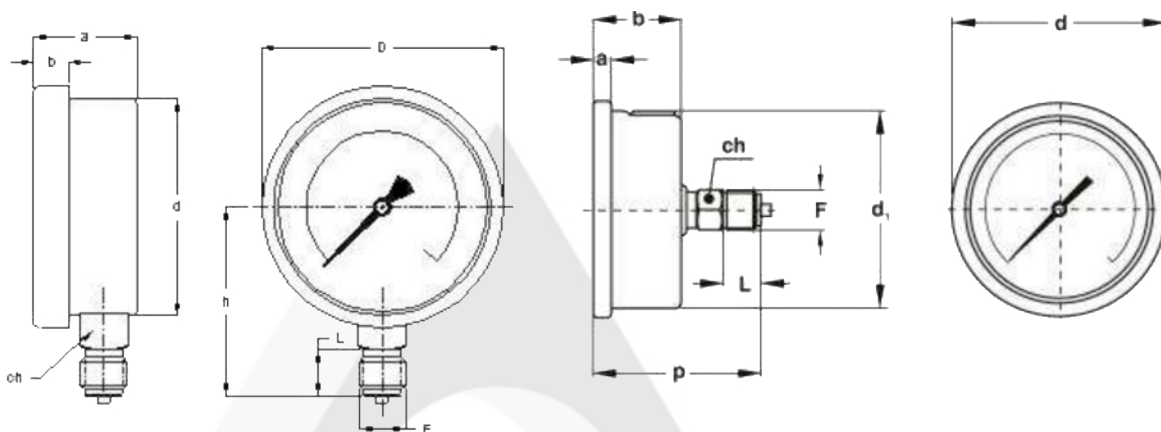
- Presión máxima de trabajo:
 - Estática: 75% del valor a fondo de escala.
 - Dinámica: 66% del valor a fondo de escala.
 - Corto intervalo: fondo de escala.
- Temperaturas máximas:
 - Ambiente: -20°C ... +60°C.
 - Fluido: -20°C ... +60°C.
 - Almacenaje: -40°C ... +70°C.
- Efecto de la temperatura: $\pm 0,04 \times (t_2 - t_1)\%$ VFE.
- Conexión a proceso: 1/2" GAS en aleación de Cu.
- Elemento de medida en aleación de Cu:
 - Forma:
 - ≤ 40 Bar forma C.
 - ≥ 60 Bar forma espiral.
- Sobrepresión admisible:
 - < 100 Bar 1,25 x VFE.
 - ≥ 100 Bar 1,15 x VFE.
- Presión de explosión:
 - < 100 Bar 3 x VFE.
 - ≥ 100 Bar 2 x VFE.

COMPONENTES Y DIMENSIONES MANOVACUÓMETROS 100

- Mecanismo: aleación de Cu.
- Aguja indicadora: en aluminio lacado en negro.
- Carátula: aluminio blanco cifras negras y tope aguja.
- Caja y aro: acero inoxidable.
- Visor: policarbonato.

Ø	Conexión	Ø x Rosca	Rango / PN
100	Vertical / Horizontal	1/2	-1 ... 3 Bar
100	Vertical / Horizontal	1/2	-1 ... 5 Bar

* Otras escalas consultar.



TIPO 1

Montaje local
Toma de presión radial (Vertical)

TIPO 2

Montaje local
Toma de presión dorsal (Horizontal)

DN	TIPO	a	b	ch	d	D	F	h/p	L
100	1	36	8,5	22 x 6	98,5	108,7	1/2" BSP	82	20
100	2	36	8,5	22 x 6	98,5	108,7	1/2" BSP	78	20

Esta publicación no pretende sentar las bases de un contrato y la empresa se reserva el derecho de modificar sin previo aviso el diseño y las especificaciones de los instrumentos, de acuerdo con su política de continuo desarrollo.

REF: SM_072021_REV0

AQL PROTECCION

Carretera N-340 Km 1245, 3 Nave B-5 Polígono industrial El Pla 08750 Molins de Rei, Barcelona (España)
Tel. (+34) 936800376 * WhatsApp pedidos: 660781482 * www.aqlproteccion.com * aql@aqlproteccion.com

ANBER

Avda. de las Flores, 13-15 P.E. El Molino 28970 Humanes de Madrid, Madrid (España)
Tel. (+34) 916063711 * WhatsApp pedidos: 649787619 * www.anber.es * anber@anber.es