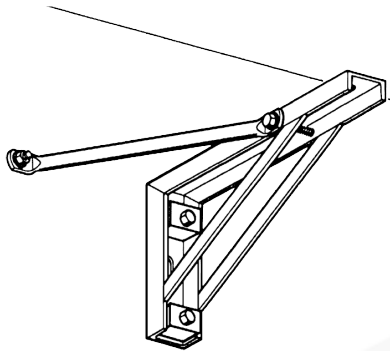


TIRANTE PARA MÉNSULAS STR



■ **Aplicación:**

Este tirante absorbe los esfuerzos horizontales que se producen sobre las escuadras de montaje, se usa normalmente cuando se montan patines sobre estas escuadras. Dichos esfuerzos aplicados a lo largo de las tuberías deben absorberse, si no las escuadras corren el riesgo de ser arrancadas de sus anclajes.

■ **Montaje:**

Fijar el tirante a la escuadra con el tornillo de cabeza hexagonal recomendado mediante el taladro que lleva la escuadra para este propósito (ver tabla).

■ **Material:**

Acero inoxidable A4.

DATOS TÉCNICOS

TIPO	Tornillo recomendado en la unión a la escuadra	Carga admisible (tracción y compresión)	Tubo	Longitud de la barra	Taladro	Peso	Embalaje	Código artículo
					[mm]	[kg]	[unidades]	
300/200	M10 x 80	7,0 kN	R 1/2"	285	11	0,26	10	125967
550/350	M10 x 80	7,0 kN	R 1/2"	490	11	0,50	10	125994
725/400	M10 x 100	12,0 kN	R 3/4"	530	11	0,90	10	151908
880/550	M10 x 100	12,0 kN	R 3/4"	740	11	1,17	10	151892

REF: CPSTR_022021_REVO

AQL PROTECCION

Carretera N-340 Km 1245, 3 Nave B-5 Polígono industrial El Pla 08750 Molins de Rei, Barcelona (España)
Tel. (+34) 936800376 * WhatsApp pedidos: 660781482 * www.aqlproteccion.com * aql@aqlproteccion.com

ANBER

Avda. de las Flores, 13-15 P.E. El Molino 28970 Humanes de Madrid, Madrid (España)
Tel. (+34)916063711 * WhatsApp pedidos: 649787619 * www.anber.es * anber@anber.es