

CURVA 90° (RADIO 50)



Materia prima:

ABS (Acrylonitrilo butadieno styreno).

Es un robusto polímero, que reúne las características físicas para una óptima fuerza a la expansión e impacto, resistencia superficial y una larga longevidad, así como una gran estabilidad a temperaturas por debajo de 0°C.

El ABS es un termoplástico libre de halógenos.

Temperaturas de uso: -35°C a 60°C.

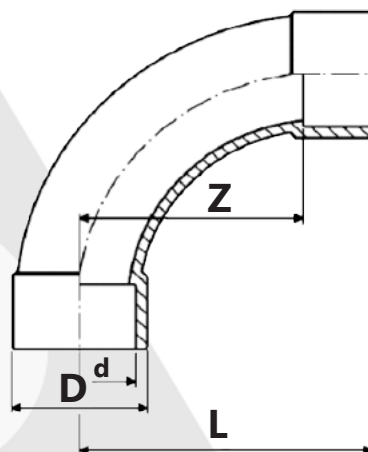
Presentación: 5 unidades.

Modelos:

DFC90: ABS Rojo.

DFC90B: ABS Blanco.

DFC90RF: ABS Rojo Ignífugo.



Cotas en mm:

D = Ø33.

d = Ø25.

Z = 50 radio.

L = 68.

REF: DFC90_012022_REVO

AQL PROTECCION

Carretera N-340 Km 1245, 3 Nave B-5 Polígono industrial El Pla 08750 Molins de Rei, Barcelona (España)
Tel. (+34) 936800376 * WhatsApp pedidos: 660781482 * www.aqlproteccion.com * aql@aqlproteccion.com

ANBER

Avda. de las Flores, 13-15 P.E. El Molino 28970 Humanes de Madrid, Madrid (España)
Tel. (+34) 916063711 * WhatsApp pedidos: 649787619 * www.anber.es * anber@anber.es