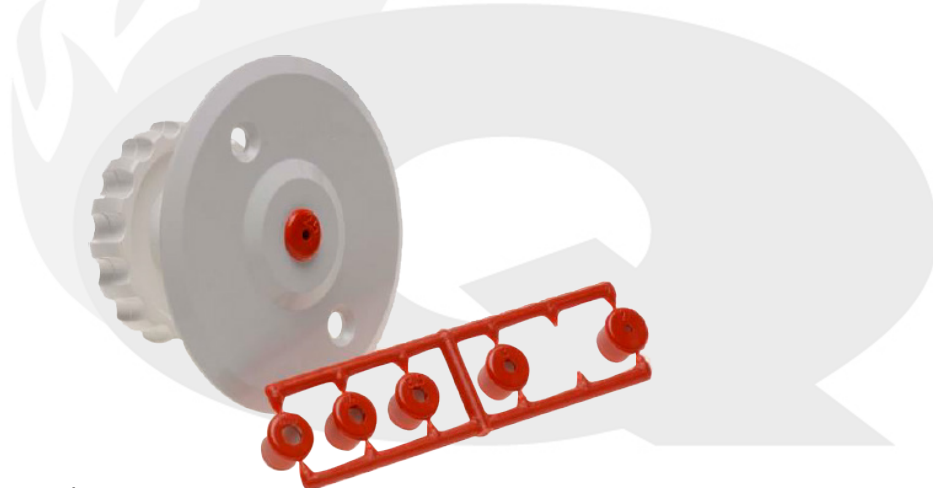


## PUNTO DE MUESTREO CON TUERCA



### Materia prima:

ABS (Acrylonitrilo butadieno styreno).

Es un robusto polímero, que reúne las características físicas para una óptima fuerza a la expansión e impacto, resistencia superficial y una larga longevidad, así como una gran estabilidad a temperaturas por debajo de 0°C.

El ABS es un termoplástico libre de halógenos.

Temperaturas de uso: -35°C a 60°C.

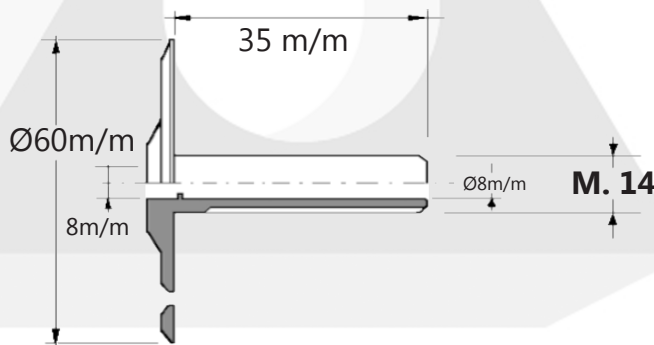
### Dimensiones:

Diseño: según foto y plano dimensional.

Fabricación: ABS color blanco (sobre pedido otros colores).

Incluye: Tuerca para su sujeción en falsos techos.

Incluye: 6 puntos calibrados de 2 / 2,5 / 3 / 3,5 / 4 / 4,5mm.



REF: DFPMPPT\_012022\_REVO

AQL PROTECCION

Carretera N-340 Km 1245, 3 Nave B-5 Polígono industrial El Pla 08750 Molins de Rei, Barcelona (España)  
Tel. (+34) 936800376 \* WhatsApp pedidos: 660781482 \* [www.aqlproteccion.com](http://www.aqlproteccion.com) \* [aql@aqlproteccion.com](mailto:aql@aqlproteccion.com)

ANBER

Avda. de las Flores, 13-15 P.E. El Molino 28970 Humanes de Madrid, Madrid (España)  
Tel. (+34) 916063711 \* WhatsApp pedidos: 649787619 \* [www.anber.es](http://www.anber.es) \* [anber@anber.es](mailto:anber@anber.es)