

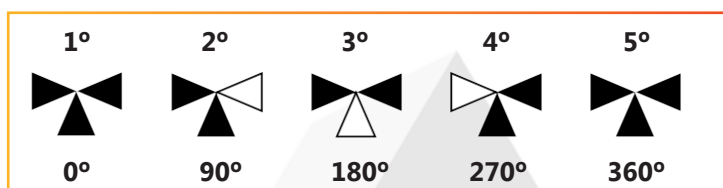
## VÁLVULA 3 VÍAS PARA TUBO Ø25MM



### Descripción:

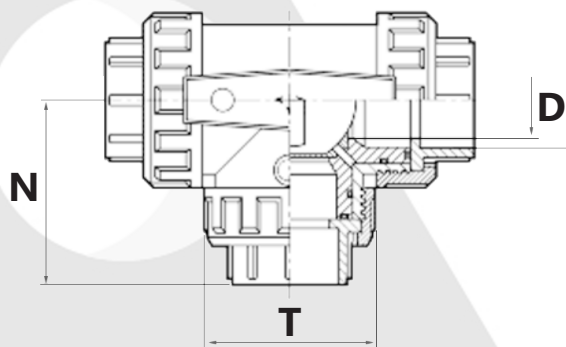
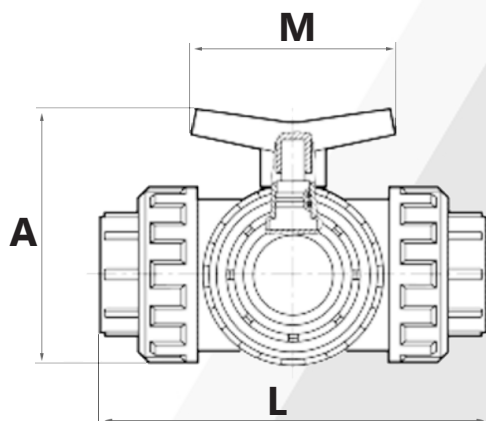
La válvula de 3 vías de tamaño reducido es ideal para montajes en tuberías de 25 mm de diámetro. Debido a sus dimensiones se instala fácilmente con los clips o abrazaderas estándar sin necesidad de suplementar ni tener que levantar las líneas de tubería sobre la pared.

Posición de apertura y cierre de las conexiones de la válvula, según cada 90° de giro en sentido de las agujas de reloj.



▲ ABIERTA

▼ CERRADA



### Cotas en mm:

D = 25.  
L = 123.  
A = 87.  
M = 85.  
T = 55.  
N = 62.

REF: DFVAL3V\_012022\_REVO

AQL PROTECCION

Carretera N-340 Km 1245, 3 Nave B-5 Polígono industrial El Pla 08750 Molins de Rei, Barcelona (España)  
Tel. (+34) 936800376 \* WhatsApp pedidos: 660781482 \* [www.aqlproteccion.com](http://www.aqlproteccion.com) \* [aql@aqlproteccion.com](mailto:aql@aqlproteccion.com)

ANBER

Avda. de las Flores, 13-15 P.E. El Molino 28970 Humanes de Madrid, Madrid (España)  
Tel. (+34) 916063711 \* WhatsApp pedidos: 649787619 \* [www.anber.es](http://www.anber.es) \* [anber@anber.es](mailto:anber@anber.es)