

CODO 90°



CARACTERÍSTICAS TÉCNICAS

- Presión de trabajo: 20,68 bar (300 psi).
- Cuerpo: Fundición dúctil ASTM A536 65-45-12 (GGG50).
- Conexión: Ranurada de radio corto y estándar (largo).
- Ranurado: AWWA C606.
- Revestimiento: Recubrimiento epoxi en polvo RAL 3000 con aplicación electrostática.
- Revestimiento opcional: Epoxi RAL 9010 y Dacromet®.

Los codos ranurados proporcionan un método económico y eficiente para cambiar de dirección, agregando una salida, reduciendo o tapando los sistemas de tuberías ranuradas.

REF: CCFP105-CCF105_112020_REVO

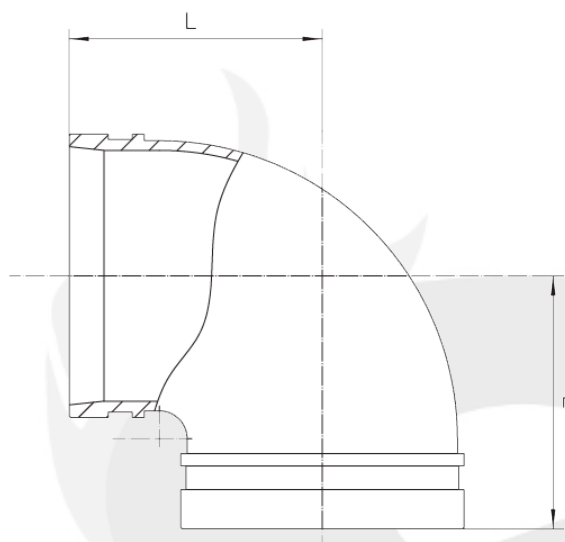
AQL PROTECCION

Carretera N-340 Km 1245, 3 Nave B-5 Polígono industrial El Pla 08750 Molins de Rei, Barcelona (España)
Tel. (+34) 936800376 * WhatsApp pedidos: 660781482 * www.aqlproteccion.com * aql@aqlproteccion.com

ANBER

Avda. de las Flores, 13-15 P.E. El Molino 28970 Humanes de Madrid, Madrid (España)
Tel. (+34) 916063711 * WhatsApp pedidos: 649787619 * www.anber.es * anber@anber.es

DIMENSIONES



DN		Ø Tubería	L - Radio largo	L - Radio corto	Peso
mm	pulgadas	mm	mm	mm	kg
25	1"	33,7	57	57	0,3
32	1-1/4"	42,4	70	70	0,42
40	1-1/2"	48,3	70	70	0,46
50	2"	60,3	83	70	0,60
65	2-1/2"	76,1	94	76	0,86
80	3"	88,9	108	85	1,13
100	4"	114,3	127	102	1,93
125	5"	139,7	140	121	3,04
150	6"	165,1	165	140	4,98
		168,3			
200	8"	219,1	197	175	8,42
250	10"	273,0	-	215	14,31
300	12"	323,9	-	220	15,62



Modelo XGQT01 / XGQT01L

NOTAS GENERALES:

- Las clasificaciones de presión enumeradas son en condiciones de agua fría o presión máxima de trabajo dentro del rango de temperatura de servicio de la junta utilizada en el acoplamiento.
- Para una única prueba de campo, la presión máxima será 1,5 veces la especificada.
- Los productos con revestimiento en rojo están destinados a tuberías con aplicación en interiores (EN 12944-2 corrosividad categoría C1 y C2). Para instalaciones al aire libre cerca del mar (categoría de corrosividad C3), recomendamos el uso de nuestros acoplamientos y accesorios galvanizados en caliente. Para aplicaciones en la categoría de corrosividad C4 (clima de mayor salinidad) o superior, consulten.
- Consulte la guía de listados UL/FM o contáctenos para conocer la lista completa de aplicaciones, acabados y diámetros aprobados.



Los sistemas de tuberías siempre deben despresurizarse y drenarse antes de intentar desmontar y/o retirar cualquier componente.
LEDE se reserva el derecho de cambiar las especificaciones, diseños y/o equipos estándar sin previo aviso y sin incurrir en ninguna obligación.

REF: CCFP105-CCF105_112020_REV0

AQL PROTECCION

Carretera N-340 Km 1245, 3 Nave B-5 Polígono industrial El Pla 08750 Molins de Rei, Barcelona (España)
Tel. (+34) 936800376 * WhatsApp pedidos: 660781482 * www.aqlproteccion.com * aql@aqlproteccion.com

ANBER

Avda. de las Flores, 13-15 P.E. El Molino 28970 Humanes de Madrid, Madrid (España)
Tel. (+34) 916063711 * WhatsApp pedidos: 649787619 * www.anber.es * anber@anber.es