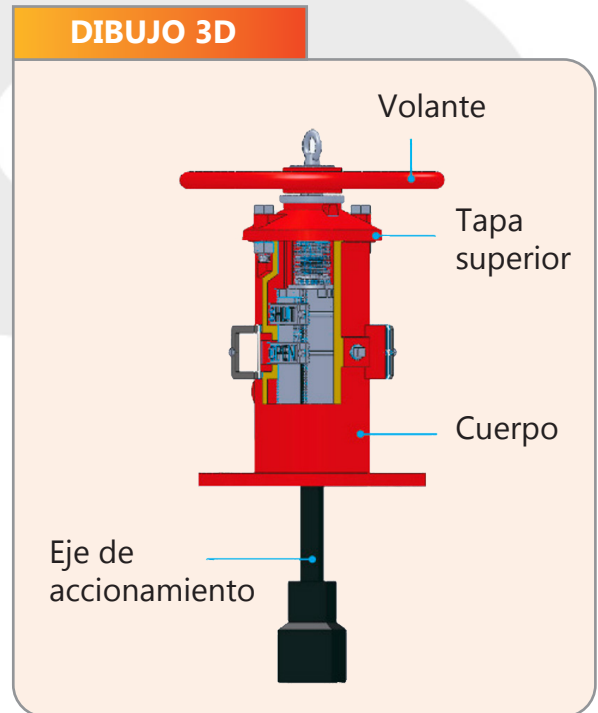


POSTE INDICADOR DE PARED



CARACTERÍSTICAS TÉCNICAS

- Aprobaciones: UL, CUL y FM.
- Conforme a UL 789 y UCL / ORD-C789 y FM 1110.
- Se usa para operar una válvula instalada detrás de la pared.

REF: VPCM99148_042022_REVO

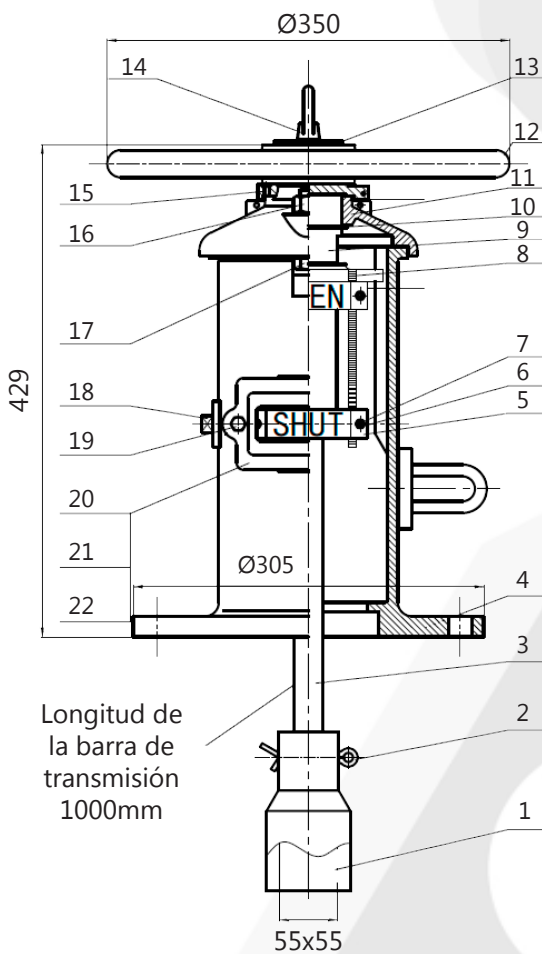
AQL PROTECCION
Carretera N-340 Km 1245, 3 Nave B-5 Polígono industrial El Pla 08750 Molins de Rei, Barcelona (España)
Tel. (+34) 936800376 * WhatsApp pedidos: 660781482 * www.aqlproteccion.com * aql@aqlproteccion.com
ANBER

Avda. de las Flores, 13-15 P.E. El Molino 28970 Humanes de Madrid, Madrid (España)
Tel. (+34) 916063711 * WhatsApp pedidos: 649787619 * www.anber.es * anber@anber.es

PROCEDIMIENTO MANUAL

- Ajuste la longitud del eje de accionamiento a la profundidad de la válvula de compuerta y corte la parte sobrante.
- Instale el poste indicador en la pared.
- Conecte el poste indicador y la válvula de compuerta que debe de estar en la posición cerrada.
- Ajuste el indicador a la posición de "SHUT".

COMPONENTES, MATERIALES Y DIMENSIONES



	Nombre	Material	Standard
1	Junta	Hierro fundido	ASTM A536
2	Pasador de chaveta	Acero 1035	ASTM A29
3	Eje de accionamiento	Acero 1045	ASTM A29
4	Cuerpo principal	Huero fundido	ASTM A126
5	Placa indicadora	A413.0	ASTM S12A
6	Tuerca, junta	Acero 1035	ASTM A29
7	Perno prisionero	Acero 1035	ASTM A29
8	Soporte de posición	Acero inoxidable 304	ASTM A276
9	Conductor	Acero inoxidable 304	ASTM A276
10	Anillo de retención para vástago	1566	ASTM A29
11	Tapa superior	Hierro fundido	ASTM A126
12	Volante	Hierro fundido	ASTM A126
13	Junta	A283 Gr.C	ASTM A36
14	Anillo de elevación	Acero 1035	ASTM A29
15	Tornillo	Acero 1035	ASTM A29
16	Tuerca	Acero 1035	ASTM A29
17	Tornillo	Acero 1035	ASTM A29
18	Enchufe atornillado	Acero 1035	ASTM A29
19	Perno, junta plana	Acero inoxidable 304	ASTM A276
20	Placa del visor	A283 Gr.C	ASTM A36
21	Visor	Vidrio orgánico	
22	Junta del visor	EPDM	ASTM D2000

Modelo QSCZG.

REF: VPCM99148_042022_REVO

AQL PROTECCION

Carretera N-340 Km 1245, 3 Nave B-5 Polígono industrial El Pla 08750 Molins de Rei, Barcelona (España)
Tel. (+34) 936800376 * WhatsApp pedidos: 660781482 * www.aqlproteccion.com * aql@aqlproteccion.com

ANBER

Avda. de las Flores, 13-15 P.E. El Molino 28970 Humanes de Madrid, Madrid (España)
Tel. (+34) 916063711 * WhatsApp pedidos: 649787619 * www.anber.es * anber@anber.es