

# DERIVACIÓN SALIDA ROSCADA



## CARACTERÍSTICAS TÉCNICAS

- Presión de trabajo: 20,6 bar (300 psi).
- Cuerpo: Fundición dúctil ASTM A536 65-45-12 (GGG50).
- Junta: EPDM.
- Salida: Rosca BSTP/NPT.
- Tornillos y tuercas: Acero al carbono electro-zincado, conforme ASTM A183 e ISO 898.
- Revestimiento: Recubrimiento epoxi en polvo RAL 3000 con aplicación electroestática.
- Revestimiento opcional: Epoxi RAL 9010 y Dacromet®.

## INSTALACIÓN

En primer lugar, se tiene que hacer un agujero en la tubería en la que se va a instalar la derivación con una corona del diámetro que se indica en la tabla que encontrarán en la página siguiente.

Hacer un agujero más pequeño hará imposible su instalación y si lo hacemos más grande provocará fugas seguramente

A continuación, quitamos uno de los tornillos y abrazamos la tubería con las 2 partes de la derivación, colocando el collar dentro del orificio y sellando alrededor de él mediante la junta de EPDM que viene incluida.

Finalmente se coloca el tornillo y la tuerca que habíamos quitado y los apretamos los dos.

REF: CC16\_042022\_REVO

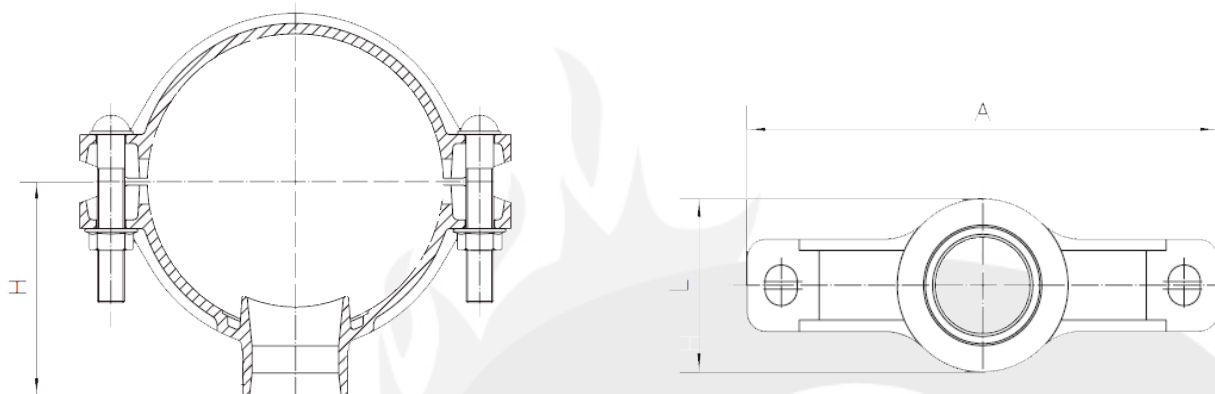
AQL PROTECCION

Carretera N-340 Km 1245, 3 Nave B-5 Polígono industrial El Pla 08750 Molins de Rei, Barcelona (España)  
Tel. (+34) 936800376 \* WhatsApp pedidos: 660781482 \* [www.aqlproteccion.com](http://www.aqlproteccion.com) \* [aql@aqlproteccion.com](mailto:aql@aqlproteccion.com)

ANBER

Avda. de las Flores, 13-15 P.E. El Molino 28970 Humanes de Madrid, Madrid (España)  
Tel. (+34) 916063711 \* WhatsApp pedidos: 649787619 \* [www.anber.es](http://www.anber.es) \* [anber@anber.es](mailto:anber@anber.es)

# DIMENSIONES



DN		Ø Tubería	A	L	H	Tornillos	Ø Orificio tubería
pulgadas	mm	mm	mm	mm	mm	mm	mm
2" x 1/2"	50 x 15	60,3 x 21,3	120	54	50	M10 x 50	30
2" x 3/4"	50 x 20	60,3 x 26,9	120	54	50	M10 x 50	30
2" x 1"	50 x 25	60,3 x 33,7	120	64	50	M10 x 50	38
2" x 1 1/4"	50 x 32	60,3 x 42,4	120	72	55	M10 x 50	46
2" x 1 1/2"	50 x 40	60,3 x 48,3	120	72	63	M10 x 50	46
2 1/2" x 1/2"	65 x 15	76,1 x 21,3	139	54	58	M10 x 55	30
2 1/2" x 3/4"	65 x 20	76,1 x 26,9	139	54	58	M10 x 55	30
2 1/2" x 1"	65 x 25	76,1 x 33,7	139	65	60	M10 x 55	38
2 1/2" x 1 1/4"	65 x 32	76,1 x 42,4	139	72	60	M10 x 55	46
2 1/2" x 1 1/2"	65 x 40	76,1 x 48,3	139	79	60	M10 x 55	53
3" x 1/2"	80 x 15	88,9 x 21,3	155	59	66,5	M10 x 55	30
3" x 3/4"	80 x 20	88,9 x 26,9	155	59	66,5	M10 x 55	30
3" x 1"	80 x 25	88,9 x 33,7	155	64	67	M10 x 55	38
3" x 1 1/4"	80 x 32	88,9 x 42,4	155	72	67	M10 x 55	46
3" x 1 1/2"	80 x 40	88,9 x 48,3	155	79	67	M10 x 55	53
3" x 2"	80 x 50	88,9 x 60,3	155	90	67	M10 x 55	64
4" x 1"	100 x 25	114,3 x 33,7	181	64	79	M12 x 65	38
4" x 1 1/4"	100 x 32	114,3 x 42,4	181	72	79	M12 x 65	46
4" x 1 1/2"	100 x 40	114,3 x 48,3	181	79	79	M12 x 65	53
4" x 2"	100 x 50	114,3 x 60,3	181	90	79	M12 x 65	64
4" x 2 1/2"	100 x 65	114,3 x 76,1	181	117	105	M12 x 65	70

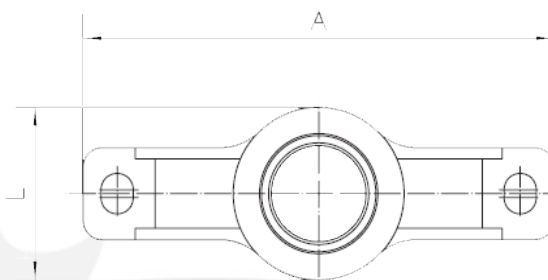
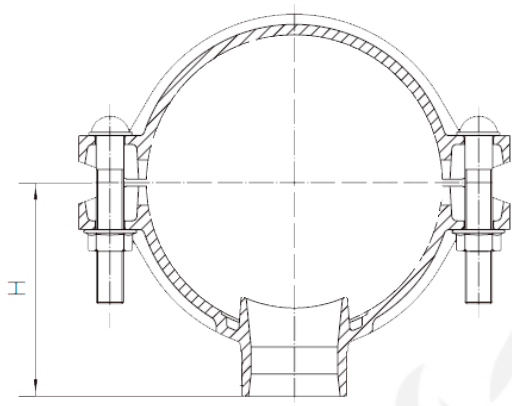
REF: CC16\_042022\_REV0

## AQL PROTECCION

Carretera N-340 Km 1245, 3 Nave B-5 Polígono industrial El Pla 08750 Molins de Rei, Barcelona (España)  
Tel. (+34) 936800376 \* WhatsApp pedidos: 660781482 \* [www.aqlproteccion.com](http://www.aqlproteccion.com) \* [aql@aqlproteccion.com](mailto:aql@aqlproteccion.com)

## ANBER

Avda. de las Flores, 13-15 P.E. El Molino 28970 Humanes de Madrid, Madrid (España)  
Tel. (+34) 916063711 \* WhatsApp pedidos: 649787619 \* [www.anber.es](http://www.anber.es) \* [anber@anber.es](mailto:anber@anber.es)



DN		Ø Tubería	A	L	H	Tornillos	Ø Orificio tubería
pulgadas	mm	mm	mm	mm	mm	mm	mm
5" x 1"	125 x 25	139,7 x 33,7	212	76	93	M12 x 75	38
5" x 1 1/4"	125 x 32	139,7 x 42,4	212	83	93	M12 x 75	46
5" x 1 1/2"	125 x 40	139,7 x 48,3	212	90	93	M12 x 75	53
5" x 2"	125 x 50	139,7 x 60,3	212	100	93	M12 x 75	64
5" x 2 1/2"	125 x 65	139,7 x 76,1	212	117	115	M12 x 75	70
6" x 1"	150 x 25	165,1 / 168,3 x 33,7	248	64	106	M16 x 85	38
6" x 1 1/4"	150 x 32	165,1/ 168,3 x 42,4	248	72	106	M16 x 85	46
6" x 1 1/2"	150 x 40	165,1/ 168,3 x 48,3	248	79	106	M16 x 85	53
6" x 2"	150 x 50	165,1/ 168,3 x 60,3	248	90	106	M16 x 85	64
6" x 2 1/2"	150 x 65	165,1/ 168,3 x 76,1	248	117	128	M16 x 85	70
8" x 1"	200 x 25	219,1 x 33,7	311	76	131	2 M16 x 85	38
8" x 1 1/4"	200 x 32	219,1 x 42,4	311	83	134	2 M16 x 85	46
8" x 1 1/2"	200 x 40	219,1 x 48,3	311	90	134	2 M16 x 85	53
8" x 2"	200 x 50	219,1 x 60,3	311	100	134	2 M16 x 85	64
8" x 2 1/2"	200 x 65	219,1 x 76,1	311	117	156	2 M16 x 85	70
8" x 3"	200 x 80	219,1 x 88,9	311	136	158,5	2 M16 x 85	89

Otras medidas consultar.  
Tolerancia del taladro + 1 mm.



Modelo XGQT04G

**NOTAS GENERALES:**

- Las clasificaciones de presión enumeradas son en condiciones de agua fría o presión máxima de trabajo dentro del rango de temperatura de servicio de la junta utilizada en el acoplamiento.
- Para una única prueba de campo, la presión máxima será 1,5 veces la especificada.
- Los productos con revestimiento en rojo están destinados a tuberías con aplicación en interiores (EN 12944-2 corrosividad categoría C1 y C2). Para instalaciones al aire libre cerca del mar (categoría de corrosividad C3), recomendamos el uso de nuestros acoplamientos y accesorios galvanizados en caliente. Para aplicaciones en la categoría de corrosividad C4 (clima de mayor salinidad) o superior, consulten.
- Consulte la guía de listados UL/FM o contáctenos para conocer la lista completa de aplicaciones, acabados y diámetros aprobados.



Los sistemas de tuberías siempre deben despresurizarse y drenarse antes de intentar desmontar y/o retirar cualquier componente.  
LEDE se reserva el derecho de cambiar las especificaciones, diseños y/o equipos estándar sin previo aviso y sin incurrir en ninguna obligación.

REF: CC16\_042022\_REV0

**AQL PROTECCION**

Carretera N-340 Km 1245, 3 Nave B-5 Polígono industrial El Pla 08750 Molins de Rei, Barcelona (España)  
Tel. (+34) 936800376 \* WhatsApp pedidos: 660781482 \* [www.aqlproteccion.com](http://www.aqlproteccion.com) \* [aql@aqlproteccion.com](mailto:aql@aqlproteccion.com)

**ANBER**

Avda. de las Flores, 13-15 P.E. El Molino 28970 Humanes de Madrid, Madrid (España)  
Tel. (+34) 916063711 \* WhatsApp pedidos: 649787619 \* [www.anber.es](http://www.anber.es) \* [anber@anber.es](mailto:anber@anber.es)