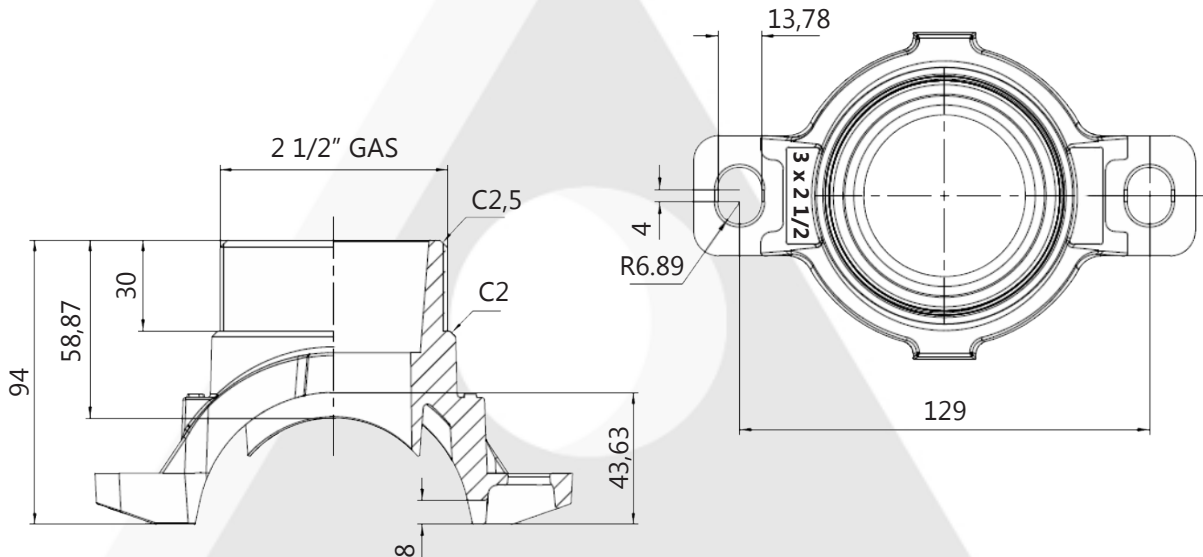


COSECA CON SALIDA MECÁNICA



CARACTERÍSTICAS

- Salida mecánica para tubería de 3" con salida macho de 2 1/2".
- Material: fundición dúctil conforme ASTM A536 Gr. 65-45-12.
- Acabado galvanizado.
- Presión 20,68 Bar (300 PSI).



REF: BICOSECA_052022_REVO

AQL PROTECCION

Carretera N-340 Km 1245, 3 Nave B-5 Polígono industrial El Pla 08750 Molins de Rei, Barcelona (España)
Tel. (+34) 936800376 * WhatsApp pedidos: 660781482 * www.aqlproteccion.com * aql@aqlproteccion.com

ANBER

Avda. de las Flores, 13-15 P.E. El Molino 28970 Humanes de Madrid, Madrid (España)
Tel. (+34) 916063711 * WhatsApp pedidos: 649787619 * www.anber.es * anber@anber.es