

Código:
06110XN° Dibujo:
TDS06110X-HRevisión:
HFecha:
04/09/2019

Descripción:

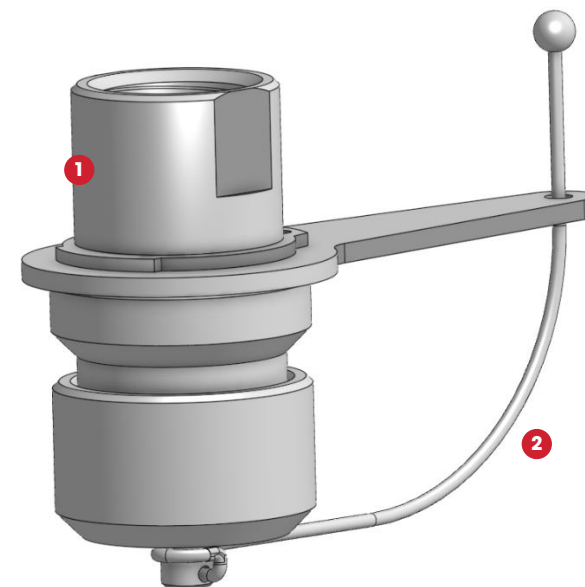
Los difusores ARMANfire Chef están diseñados para descargar el agente extintor de forma directa y calculada a la base del fuego. Hay dos tipos de difusores, uno de corto alcance y otro de largo alcance.

Tipo	Presión de trabajo	Temperatura de trabajo	Tipo de cono de descarga	Caudal	Materiales
Corto alcance (061102)	20 bar	0 °C a + 50 °C	40°	2 litros	Acero inoxidable, latón, elastomérico
Largo alcance (061103)			15°		

1 Marcado del tipo de cono de descarga

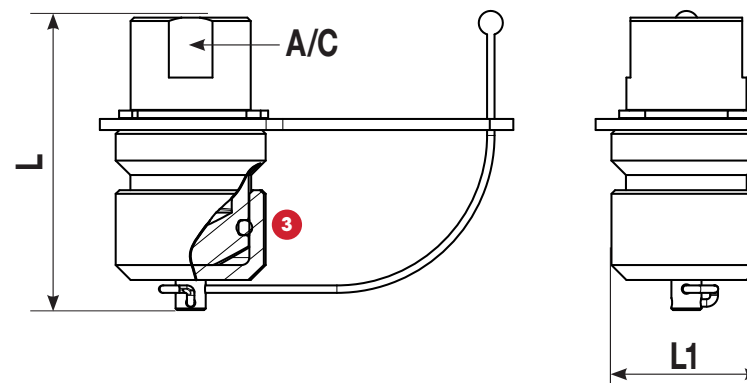
2 Abrazadera giratoria y cable

3 Junta tórica



Tolerancias generales: ISO 2768-1 m

Rosca (A)	L (mm) +/-1	L1 (mm) +/-1	A/C (mm)
Hembra G1/4" BSP	39	20	15



LPS1223: Issue 2.3.
Cert/LPCB ref. 1408a

Certificados: Este componente es parte de un sistema certificado de extinción para cocinas LPCB según LPS1223 Issue 2.3. Cert. ref. 1408a.

Válido: Sistema ARMANfire Chef