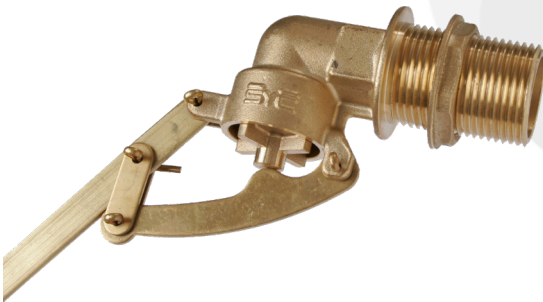


FLOTADOR LATÓN CON VARILLA PLANA



CARACTERÍSTICAS BÁSICAS

- Presión máxima: 10 bar.
- Presión ejercicio: 7 bar.
- Temperatura de servicio: 0°C a 80°C.
- Extremos rosca macho según UNE-EN ISO 228-1.
- Junta tórica NBR.
- Se recomienda colocar un reductor de presión para evitar golpes de ariete.
- Evitar que se forme oleaje dentro del depósito.



APLICACIONES GENERALES

- Acometidas de agua.
- Instalaciones de fontanería.
- Sistemas de distribución de agua caliente sanitaria (ACS).
- Conducciones de agua para riego.
- Instalaciones contra incendios.

Observaciones: dada la complejidad, variedad y gran cantidad de especificaciones particulares de cada instalación, en conjunción con la existencia de diversos factores que pueden afectar a las condiciones de trabajo y naturaleza del producto, es responsabilidad del usuario final realizar los ensayos necesarios para garantizar el correcto funcionamiento del producto en cada aplicación concreta.

La instalación del producto deberá realizarse y mantenerse siguiendo códigos de buena práctica y/o estándares existentes.

REF: VLFLVP_052022_REVO

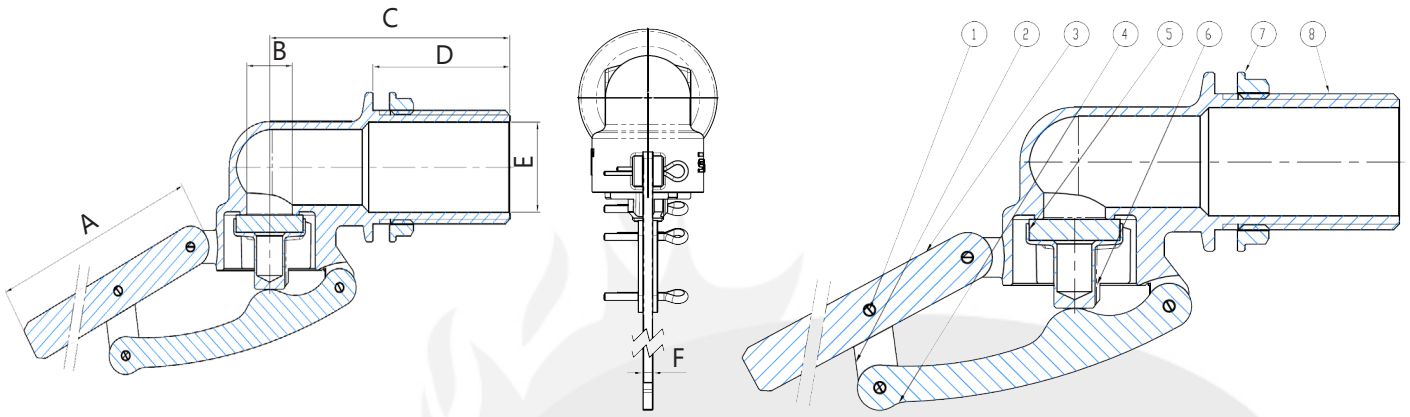
AQL PROTECCION

Carretera N-340 Km 1245, 3 Nave B-5 Polígono industrial El Pla 08750 Molins de Rei, Barcelona (España)
Tel. (+34) 936800376 * Whatsap pedidos: 660781482 * www.aqlproteccion.com * aql@aqlproteccion.com

ANBER

Avda. de las Flores, 13-15 P.E. El Molino 28970 Humanes de Madrid, Madrid (España)
Tel. (+34) 916063711 * WhatsApp pedidos: 649787619 * www.anber.es * anber@anber.es

DIMENSIONES Y MATERIALES

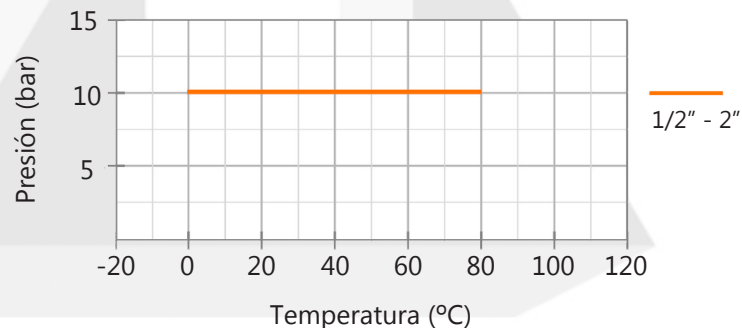


Tamaño	A	B	C	D	E	F	Peso
"	mm	mm	mm	mm	mm	mm	g
1/2"	285	8,5	59	36	15,5	3,0	230
3/4"	325	11,5	67	39	20,5	3,0	312
1"	365	15,0	79	45	26,2	3,0	457
1 1/4"	455	25,0	94	50	34,0	4,0	942
1 1/2"	490	33,0	107	57	40,4	4,0	1213
2"	550	42,0	131	70	50,6	5,0	2085

Nº	NOMBRE	ASTM
1	Pasador	Latón
2	Placa de unión	Latón
3	Varilla plana	Latón
4	Gatillo	Latón
5	Junta pistón	NBR
6	Pistón	Latón
7	Tuerca corredera	Latón
8	Cuerpo	Latón

Ø Pulgada	Ø Boya	Cantidad caja
"	cm	
1/2"	12	50
3/4"	15	24
1"	17	18
1 1/4"	20	18
1 1/2"	23	24
2"	25	24

DIAGRAMA PRESIÓN-TEMPERATURA



Debido al constante desarrollo de nuestros productos, los datos suministrados pueden ser alterados sin previo aviso.

REF: VLFLVP_052022_REV0

AQL PROTECCION

Carretera N-340 Km 1245, 3 Nave B-5 Polígono industrial El Pla 08750 Molins de Rei, Barcelona (España)
Tel. (+34) 936800376 * WhatsApp pedidos: 660781482 * www.aqlproteccion.com * aql@aqlproteccion.com

ANBER

Avda. de las Flores, 13-15 P.E. El Molino 28970 Humanes de Madrid, Madrid (España)
Tel. (+34) 916063711 * WhatsApp pedidos: 649787619 * www.anber.es * anber@anber.es