



Technical data sheet

C/ Mata 21, Local
08004 - Barcelona
NIF: B65714560
Tel: (+34) 933 249 094
www.airfire.eu
info@airfire.eu

Code: ARFKITSTR3
Drawing N°:TDSARFKITSTR3-G

STARTER KIT

Revision: G
Date: 19/06/2017



AIRfire Worldwide®, S.L. reserves the right to change or modify without previous notice any specification due to modifications in order to improve the products.

AIRfire Worldwide® and ARMANfire® are registered trademarks of AIR fire S.p.A.® all rights reserved



C/ Mata 21, Local
08004 - Barcelona
NIF: B65714560
Tel: (+34) 933 249 094
www.airfire.eu
info@airfire.eu

Technical data sheet

EASYFILL

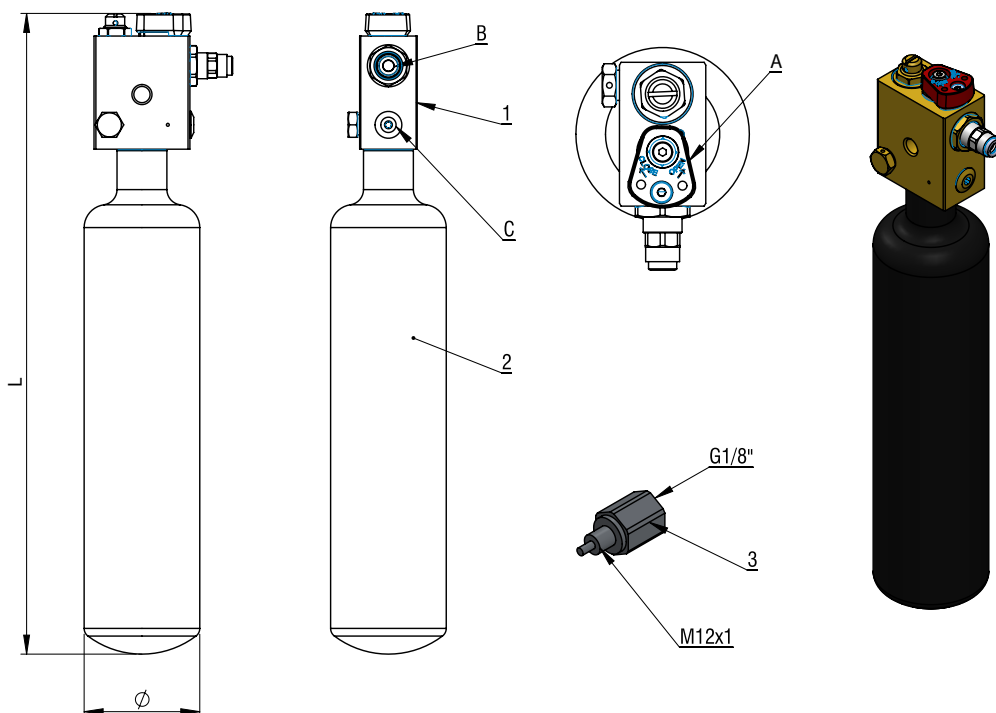
Código: 125307

Dibujo N°: TDS125307 - F

Revisión: F

Fecha: 18/05/2017

Aprobados: Este componente es parte de un sistema de protección de cocinas aprobado por LPCB según LPS1223 Issue 2.3 (Loss Prevention Standards). Certificado LPCB ref. 1408a



Designación	Valor
Presión de trabajo	200 bar
Presión de prueba	300 bar
Capacidad del cilindro	0,47 Lt
Puerto de carga	M12 x 1
Sistema de seguridad por muelle de compresión	30 ± 1 bar
Disco de rotura	270 ± 30 bar

Designación	Valor
1	Válvula
2	Cilindro
3	Adaptador de carga
A	Leva (abierta / cerrada)
B	Acople rápido para Tubo Easydetect
C	Conexión de carga
L	338mm
Ø	60 mm

Description:

AIRFIRE WORLDWIDE, S.L. reserva el derecho de cambiar o modificar sin previa notificación cualquier especificación mejor los productos.

AIRFIRE WORLDWIDE® y ARMANfire® son marcas registradas de AIR fire S.p.A.®. Todos los derechos reservados



Technical data sheet

C/ Mata 21, Local
08004 - Barcelona
NIF: B65714560
Tel: (+34) 933 249 094
www.airfire.eu
info@airfire.eu

HERRAMIENTA MULTIFUNCIÓN

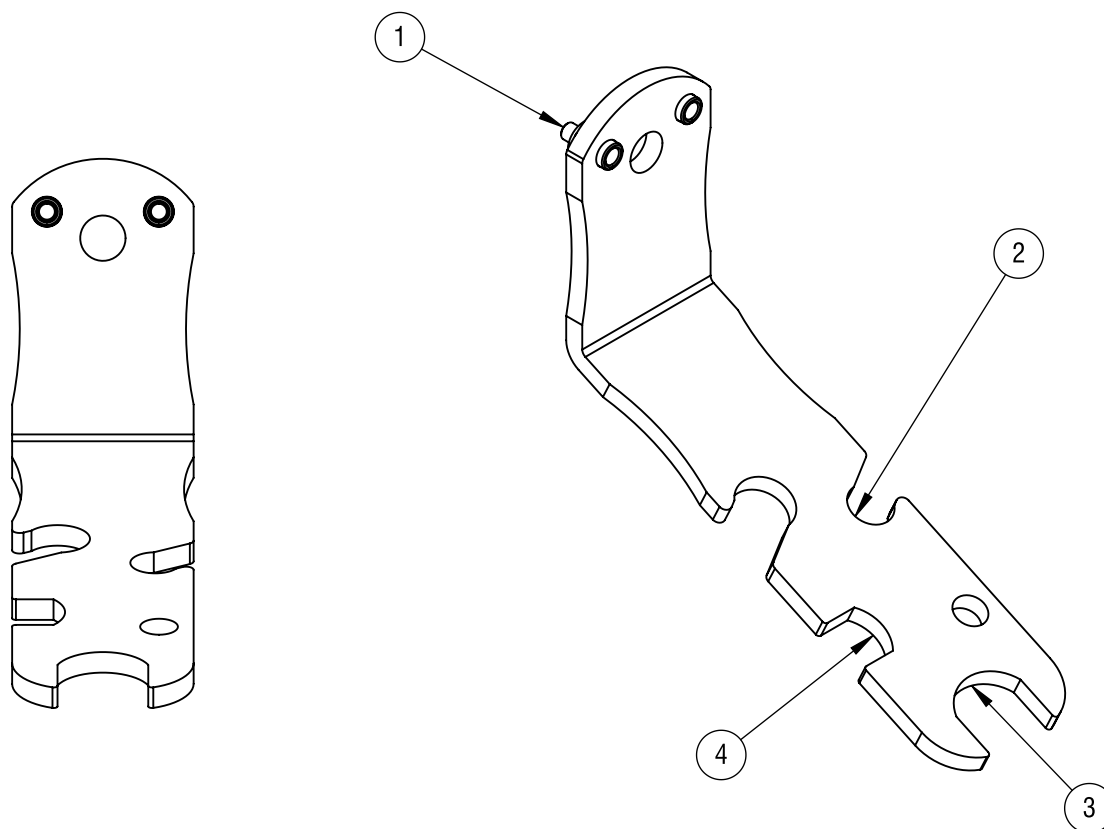
Código: 125304

Dibujo Nº: TDS125304 - F

Revisión: F

Fecha: 18/05/2017

Aprobados: Este componente es parte de un sistema de protección de cocinas aprobado por LPCB según LPS1223 Issue 2.3 (Loss Prevention Standards). Certificado LPCB ref. 1408a



Designación	Descripción
1	Girar la leva de las válvulas de los sistemas ARMANfire
2	Acople y desacople del Tubo Easydetect 4 x 6
3	Roscado y desroscado de los enchufes rápidos
4	Roscado y desroscado de los switch de las válvulas

Description:

AIRFIRE WORLDWIDE, S.L. reserva el derecho de cambiar o modificar sin previa notificación cualquier especificación mejor los productos.

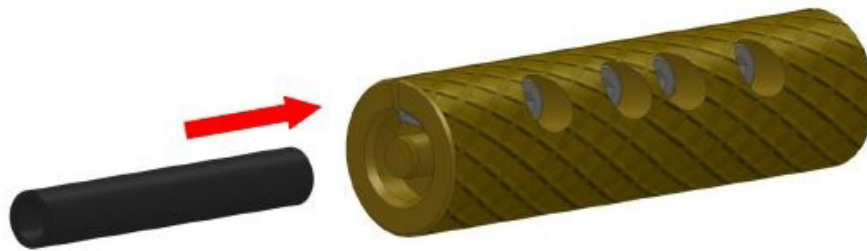
AIRFIRE WORLDWIDE® y ARMANfire® son marcas registradas de AIR fire S.p.A.®. Todos los derechos reservados

Código: 125302
Dibujo Nº: TDS125302 - F

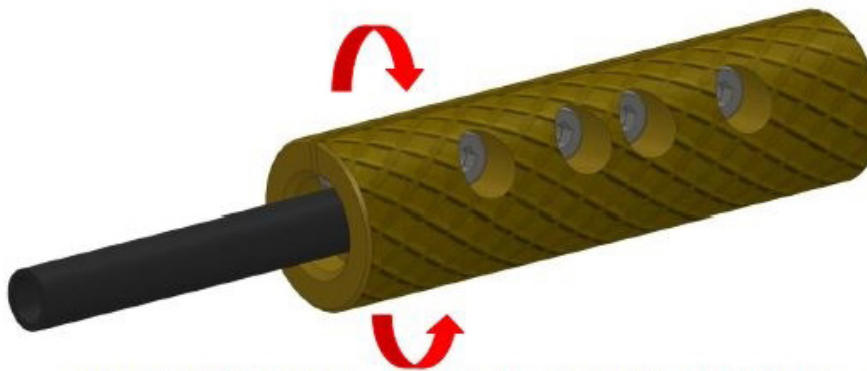
HERRAMIENTA DE CHAFLANADO DE TUBO EASYDETECT

Revisión: F
Fecha: 18/05/2017

Aprobados: Este componente es parte de un sistema de protección de cocinas aprobado por LPCB según LPS1223 Issue 2.3 (Loss Prevention Standards). Certificado LPCB ref. 1408a



1. Insertar el Tubo Easydetect en el interior de la herramienta



2. Mientras se inserta el tubo, cuidadosamente se debe rotar la herramienta hasta lograr un chaflán alrededor del extremo del tubo.



3. El resultado es un chaflán de 20° el cual evita daños en las juntas de los acoples rápidos de los diferentes componentes

Descripción: Esta herramienta se usa para achaflanar los extremos del tubo Easydetect que se conectarán con el sistema de acople rápido. Este proceso facilita el acople y desacople del tubo Easydetect y ayuda a prevenir fugas de gas.



AQL
PROTECCION. S.A.

ARMANfire Chef
Technical data sheet



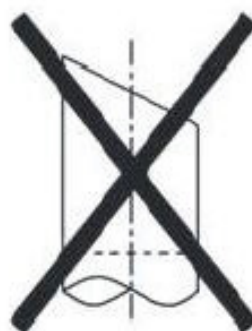
C/ Mata 21, Local
08004 - Barcelona
NIF: B65714560
Tel: (+34) 933 249 094
www.airfire.eu
info@airfire.eu

Código: 125303
Dibujo Nº: TDS125303 - F

TIJERAS CORTA-TUBO

Revisión: F
Fecha: 18/05/2017

Aprobados: Este componente es parte de un sistema de protección de cocinas aprobado por LPCB según LPS1223 Issue 2.3 (Loss Prevention Standards). Certificado LPCB ref. 1408a



Abweichung max. = 5°



picture 1. tube ends

Descripción: Se usan para cortar el tubo Easydetect tube correctamente a un ángulo de 90°.

AIRFIRE WORLDWIDE, S.L. reserva el derecho de cambiar o modificar sin previa notificación cualquier especificación mejorar los productos.

AIRFIRE WORLDWIDE® y ARMANfire® son marcas registradas de AIR fire S.p.A.®. Todos los derechos reservados



ARMANfire Chef
Technical data sheet



C/ Mata 21, Local
08004 - Barcelona
NIF: B65714560
Tel: (+34) 933 249 094
www.airfire.eu
info@airfire.eu

ADAPTADOR DE CARGA PARA LA EASYFILL

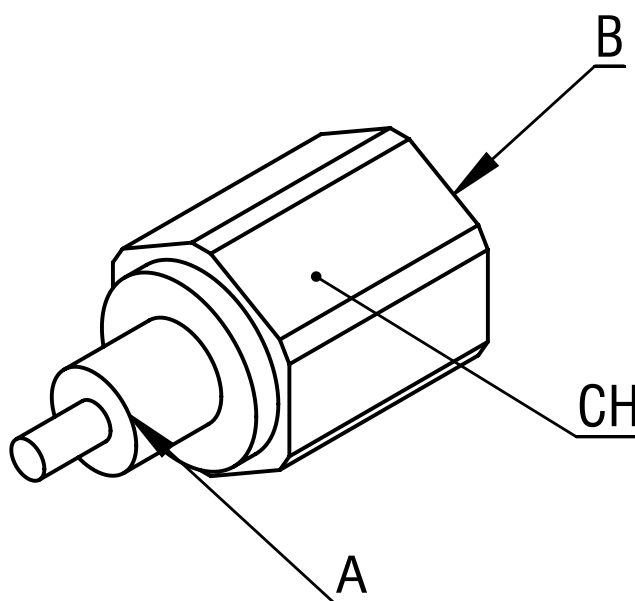
Código: 125306

Dibujo N°: TDS125306 - F

Revisión: F

Fecha: 18/05/2017

Aprobados: Este componente es parte de un sistema de protección de cocinas aprobado por LPCB según LPS1223 Issue 2.3 (Loss Prevention Standards). Certificado LPCB ref. 1408a



Designación	Valor
Descripción	Este adaptador se usa para cargar la Easyfill
Rosca A	M12 x 1
Rosca B	G1/8"
CH	19 mm

Description:

AIRFIRE WORLDWIDE, S.L. reserva el derecho de cambiar o modificar sin previa notificación cualquier especificación mejor los productos.

AIRFIRE WORLDWIDE® y ARMANfire® son marcas registradas de AIR fire S.p.A.®. Todos los derechos reservados



ARMANfire Chef
Technical data sheet



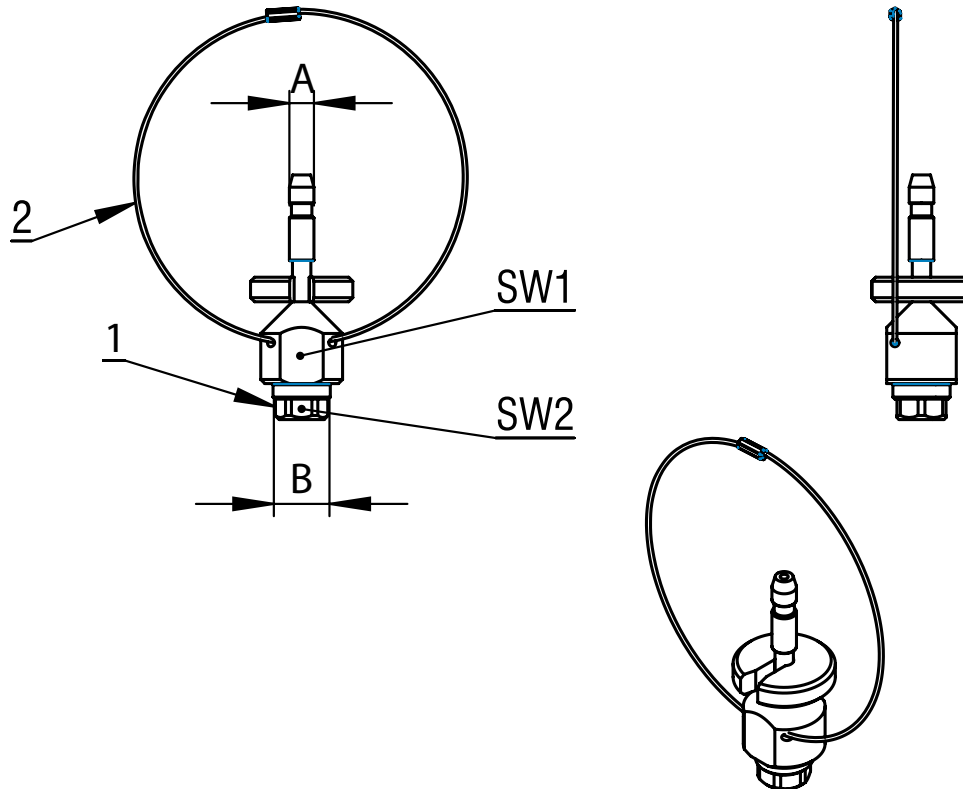
C/ Mata 21, Local
08004 - Barcelona
NIF: B65714560
Tel: (+34) 933 249 094
www.airfire.eu
info@airfire.eu

Código: 125301
Dibujo N°: TDS125301 - F

CONECTOR DE CARGA G1/8"

Revisión: F
Fecha: 18/05/2017

Aprobados: Este componente es parte de un sistema de protección de cocinas aprobado por LPCB según LPS1223 Issue 2.3 (Loss Prevention Standards). Certificado LPCB ref. 1408a



Designación	Valor
Conexión A	A acople rapido de tubo Easydetect
Conexión B	G1/8"
1	Tapón roscado
2	Cuerda de seguridad
SW1	17 mm
SW2	12 mm

Description:

AIRFIRE WORLDWIDE, S.L. reserva el derecho de cambiar o modificar sin previa notificación cualquier especificación mejorar los productos.

AIRFIRE WORLDWIDE® y ARMANfire® son marcas registradas de AIR fire S.p.A.®. Todos los derechos reservados



ARMANfire Chef
Technical data sheet



C/ Mata 21, Local
08004 - Barcelona
NIF: B65714560
Tel: (+34) 933 249 094
www.airfire.eu
info@airfire.eu

CONECTOR DE CARGA M10 x 1

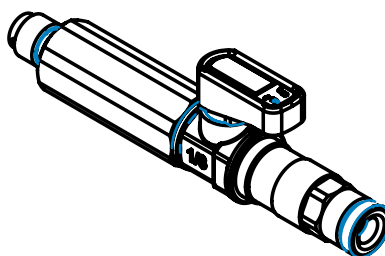
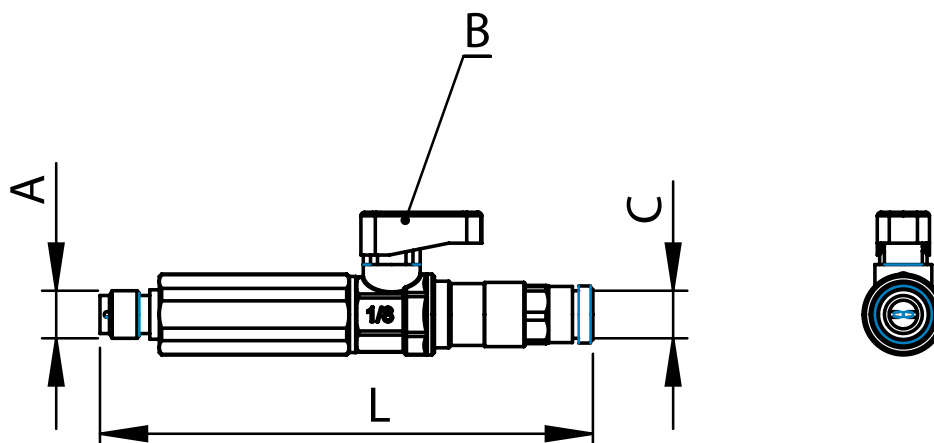
Código: 125305

Dibujo N°: TDS125305 - F

Revisión: F

Fecha: 18/05/2017

Aprobados: Este componente es parte de un sistema de protección de cocinas aprobado por LPCB según LPS1223 Issue 2.3 (Loss Prevention Standards). Certificado LPCB ref. 1408a



Designación	Valor
Conexión A	M10 x 1
B	Válvula de bola
Conexión C	Acople rápido para tubo Easydetect
L	104 mm

Description:

AIRFIRE WORLDWIDE, S.L. reserva el derecho de cambiar o modificar sin previa notificación cualquier especificación mejor los productos.

AIRFIRE WORLDWIDE® y ARMANfire® son marcas registradas de AIR fire S.p.A.®. Todos los derechos reservados



AQL
PROTECCION. S.A.

ARMANfire Chef

ANBER

Technical data sheet

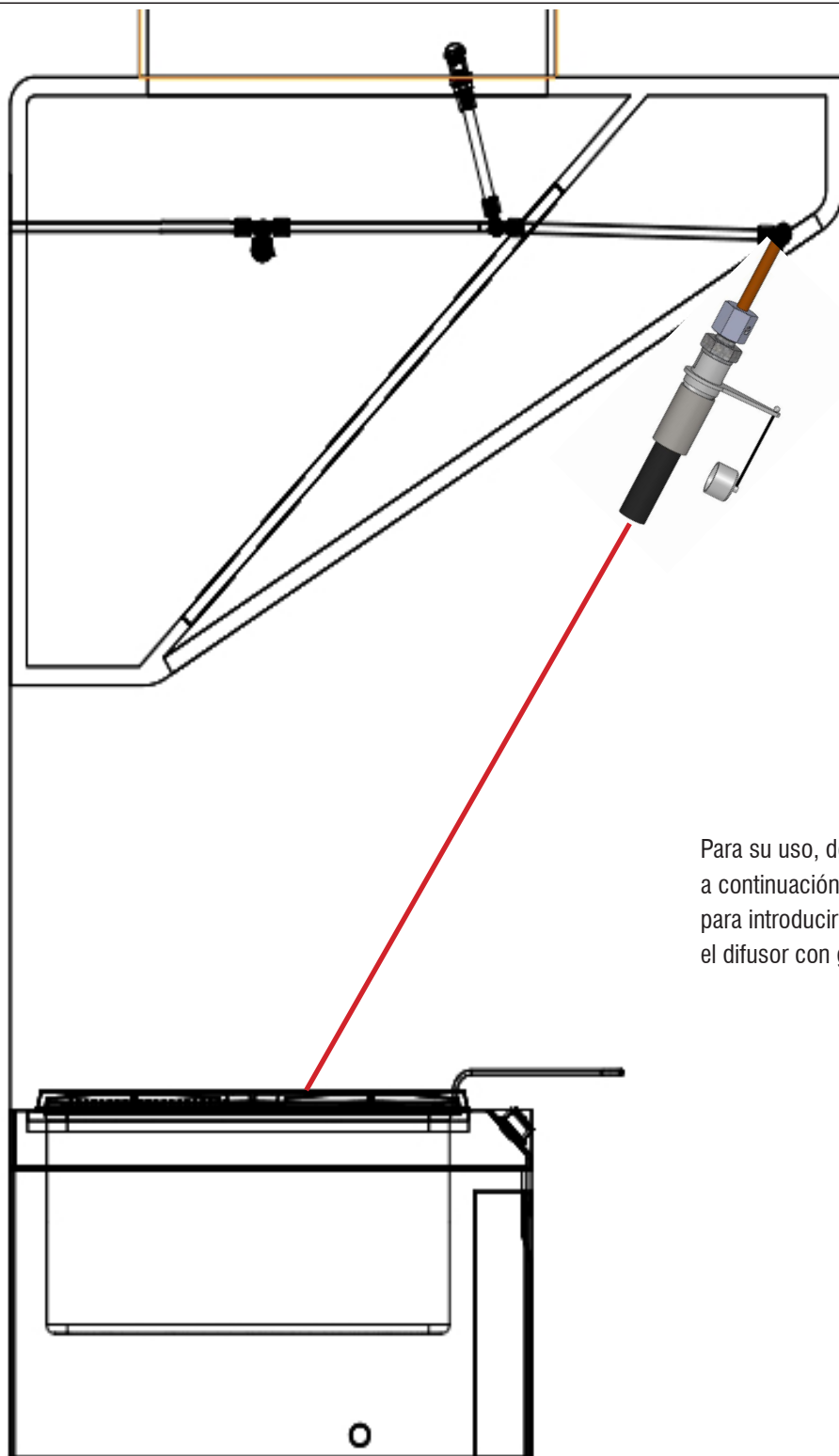
C/ Mata 21, Local
08004 - Barcelona
NIF: B65714560
Tel: (+34) 933 249 094
www.airfire.eu
info@airfire.eu

Código: 125308
Dibujo N°: TDS125308 - F

PUNTERO LASER

Revisión: F
Fecha: 18/05/2017

Aprobados: Este componente es parte de un sistema de protección de cocinas aprobado por LPCB según LPS1223 Issue 2.3 (Loss Prevention Standards). Certificado LPCB ref. 1408a



Para su uso, deberemos montar el difusor a la tubería y a continuación quitarle el tapón de seguridad al difusor para introducirle el puntero laser y de esta forma alinear el difusor con gran exactitud.

Descripción: El puntero laser se usa para alinear los difusores de los sistemas ARMANfire Chef, de tal manera que el difusor quede orientado correctamente apuntando el centro de la superficie del equipo que se protege.

AIRFIRE WORLDWIDE, S.L. reserva el derecho de cambiar o modificar sin previa notificación cualquier especificación mejor los productos.

AIRFIRE WORLDWIDE® y ARMANfire® son marcas registradas de AIR fire S.p.A.®. Todos los derechos reservados