

MEMBRANA DE ROTURA M10x1

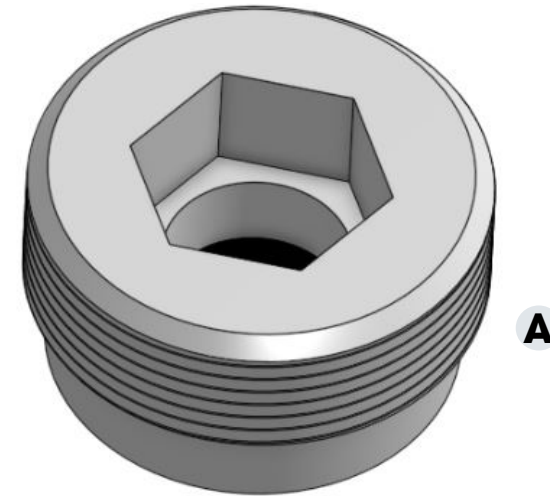
Código:
052005N° Dibujo:
TDS052005-ARevisión:
AFecha:
05/05/2021

Descripción:

La membrana de rotura M10x1 se utiliza en los actuadores manuales ARMANfire y ARMANfire Chef. Cuando se activan estos actuadores manuales, es obligatorio reemplazar la membrana de rotura antes de poner en servicio nuevamente el sistema de extinción.

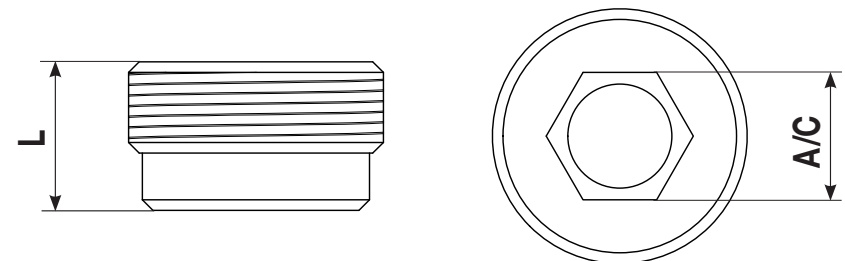


Par de apriete	Presión de rotura	Temperatura de trabajo	Materiales
15 Nm (+/-1)	50 bar	-20 °C a +65 °C	Acero inoxidable, Ni, Cu



Tolerancias generales: ISO 2768-1 m

Código	Rosca (A)	L (mm) +/-0.5	A/C (mm)
052005	M12x1	7.4	6



LPS1223: Issue 2.3.
Cert/LPCB ref. 1408a
LPS1666: Issue 1.0.
Cert/LPCB ref. 1408b & 1408c

Certificados: Este componente es parte de un sistema certificado de extinción para cocinas LPCB según LPS1223 Issue 2.3. Cert. ref. 1408a y un sistema directo de baja presión (DLP) certificado LPCB según LPS1666 issue 1.0. Cert. ref. 1408b & 1408c.

Válido: Sistema ARMANfire Chef y sistema ARMANfire