

SPRINKLER SERIE **F1-80** DE RESPUESTA ESTANDAR

Factor K8.0 (métrica 115)



Montante



Colgante

La serie de sprinklers Reliable modelo F1 son sprinklers automáticos contra incendios de rociado y respuesta estándar que utilizan un elemento térmico de ampolla de vidrio de 5mm.

Los sprinklers colgantes pueden instalarse a la vista o montados en la superficie utilizando placas embellecedoras como los modelos B, C o HB. Cuando se instalan empotrados, los modelos de la serie F1-80 son listados específicamente con las placas embellecedoras empotradas listadas y sólo se pueden instalar con ellas.

Consulte la información técnica en las páginas siguientes para obtener listados específicos para instalaciones empotradas y consulte la *Figura 3* para obtener información sobre las dimensiones.

Cuando están equipados con una placa antiagua Reliable aprobado, estos sprinklers pueden considerarse sprinklers intermedios para su uso en estantes, pasillos debajo de rejillas y otras áreas donde se requieren sprinklers de nivel intermedio.

La tabla A proporciona un resumen de las aprobaciones y la disponibilidad de configuraciones específicas de los modelos de sprinklers de la serie F1. En las páginas siguientes se proporciona información técnica adicional para cada modelo de sprinkler.

TABLA A: Resumen de sprinklers de la serie F1-80

Modelo de sprinkler	Factor K lpm/bar ^{1/2} (gpm/psi ^{1/2})	Orientación	Listados y aprobaciones	Máx. presión de trabajo bar (psi)	Nº de identificación del sprinkler (SIN)
F1-80	115 (8,0)	Montante	cULus, Fm, LPCB, VdS, CE	12 bar (175 psi) 17 bar (250psi) solo cULus	RA6222
		Colgante			RA6212

REF: SRBRNK115_082022_REV0

AQL PROTECCION

Carretera N-340 Km 1245, 3 Nave B-5 Polígono industrial El Pla 08750 Molins de Rei, Barcelona (España)
Tel. (+34) 936800376 * WhatsApp pedidos: 660781482 * www.aqlproteccion.com * aql@aqlproteccion.com

ANBER

Avda. de las Flores, 13-15 P.E. El Molino 28970 Humanes de Madrid, Madrid (España)
Tel. (+34) 916063711 * WhatsApp pedidos: 649787619 * www.anber.es * anber@anber.es

■ **Especificaciones técnicas:**

Estilo: Montante.

Roscas: 3/4" NPT o ISO 7-1R3/4.

Factor K nominal: 8,0 (métrica 115).

Presión máx. de trabajo:

12 bar (175 psi).

17 bar (250 psi) sólo cULus.

■ **Especificaciones de material:**

Sensor térmico: Ampolla de vidrio de 5mm.

Cuerpo del sprinkler: Aleación de latón.

Tapón: Aleación de bronce.

Arandela de sellado: Níquel con PTFE.

Tornillo de carga: Aleación de cobre.

Deflector: Aleación de latón.

■ **Acabado de los sprinklers:**

Ver tabla B.

■ **Sensibilidad:**

Respuesta estándar.

■ **Rangos de temperatura:**

57°C (135°F).

68°C (155°F).

79°C (175°F).

93°C (200°F).

141°C (286°F).

182°C (360°F).

■ **Listados y aprobaciones:**

cULus, FM, LPCB, VdS, CE.

■ **Llave para sprinklers:**

Modelo W2.

Modelo J (con jaula instalada).

■ **Jaulas y placas antiagua:**

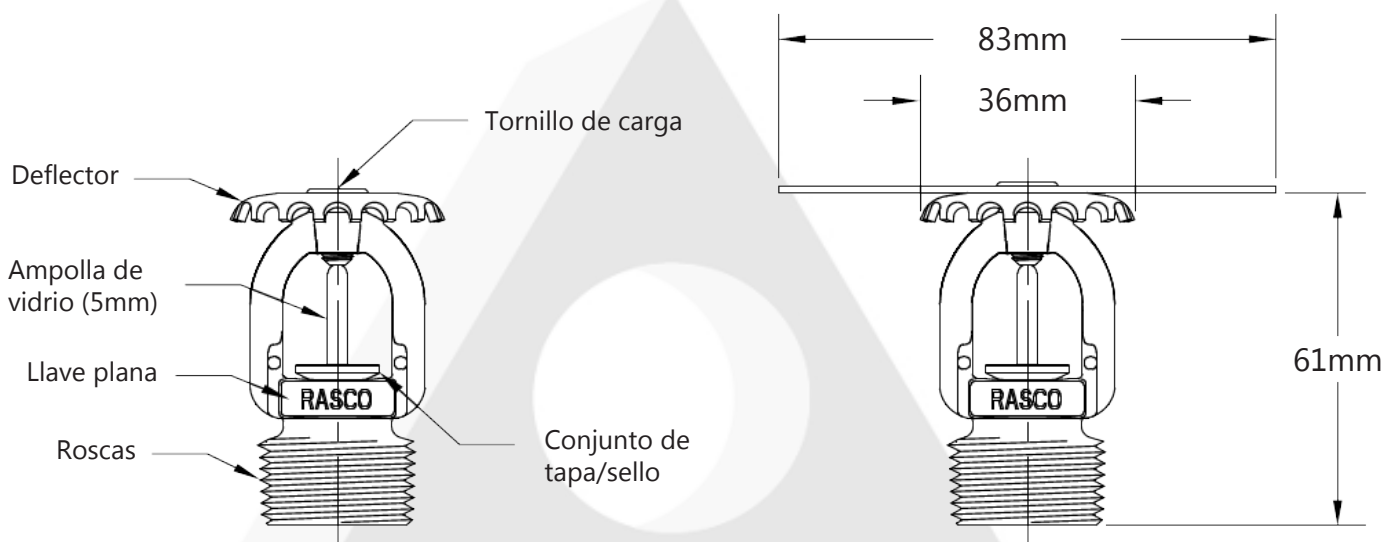
Jaula F-1 (cULus).

Jaula F-2 (FM).

Jaula F-3 con placa antiagua (cULus, FM)



Figura 1 - Dimensiones y componentes del modelo F1-80 montante



Mostrado con placa antiagua instalado en fábrica (opcional) (montante intermedio F1FR80).

REF: SRBRNK115_082022_REVO

AQL PROTECCION

Carretera N-340 Km 1245, 3 Nave B-5 Polígono industrial El Pla 08750 Molins de Rei, Barcelona (España)
Tel. (+34) 936800376 * WhatsApp pedidos: 660781482 * www.aqlproteccion.com * aql@aqlproteccion.com

ANBER

Avda. de las Flores, 13-15 P.E. El Molino 28970 Humanes de Madrid, Madrid (España)
Tel. (+34) 916063711 * WhatsApp pedidos: 649787619 * www.anber.es * anber@anber.es

- Especificaciones técnicas:**
 - Estilo:** Colgante y colgante empotrado.
 - Roscas:** 3/4" NPT o ISO 7-1R3/4.
 - Factor K nominal:** 8,0 (métrica 115).
 - Presión máx. de trabajo:**
 - 12 bar (175 psi).
 - 17 bar (250 psi) sólo cULus.
- Especificaciones de material:**
 - Sensor térmico:** Ampolla de vidrio de 5mm.
 - Cuerpo del sprinkler:** Aleación de latón.
 - Tapón:** Aleación de bronce.
 - Arandela de sellado:** Níquel con PTFE.
 - Tornillo de carga:** Aleación de cobre.
 - Deflector:** Aleación de latón.
- Acabado de los sprinklers:**
 - Ver tabla B.
- Sensibilidad:**
 - Respuesta estándar.
- Listados y aprobaciones ⁽³⁾:**
 - cULus, FM, LPCB, VdS, CE.
- Rangos de temperatura:**
 - 57°C (135°F).
 - 68°C (155°F).
 - 79°C (175°F).
 - 93°C (200°F).
 - 141°C (286°F) ⁽¹⁾.
 - 182°C (360°F) ⁽¹⁾.
- Placas embellecedoras:**
 - Modelo F1 (cULus).
 - Modelo F2 (cULus, FM).
 - Modelo FP (cULus).
- Llave para sprinklers:**
 - Modelo W2 (colgante).
 - Modelo W4 (empotrado).
 - Modelo J (con jaula instalada).
- Jaulas y placas antiagua ⁽²⁾:**
 - Jaula F-2 (FM).
 - Jaula F-6 con placa antiagua (FM).
 - Jaula F-7 (cULus).
 - Jaula F-8 con placa antiagua (cULus).
 - Placa antiagua S-2 (cULus, FM).

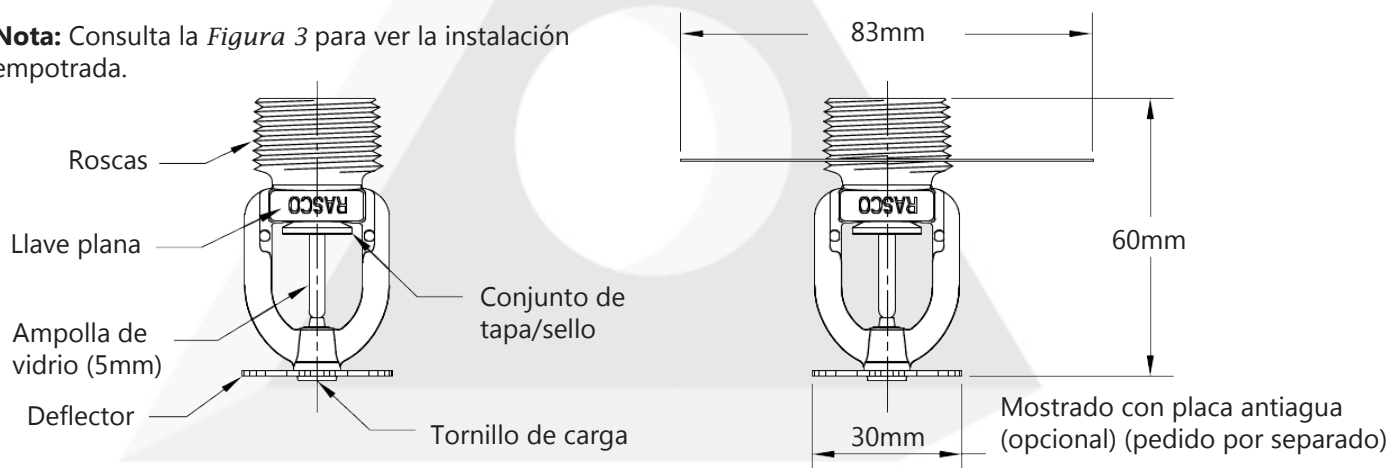


Notas:

1. Sprinklers con rango de temperatura de 141°C (286°F) y superior no listados para uso empotrado.
2. No aptos para uso con instalaciones colgantes empotradas.
3. Cuando se usa montado en superficie o a la vista. Consulte la sección "Placa embellecedora empotrada" para conocer las aprobaciones específicas cuando se instala empotrado.

Figura 2 - Dimensiones y componentes del modelo F1-80 colgante

Nota: Consulta la *Figura 3* para ver la instalación empotrada.



REF: SRBRNK115_082022_REV0

AQL PROTECCION

Carretera N-340 Km 1245, 3 Nave B-5 Polígono industrial El Pla 08750 Molins de Rei, Barcelona (España)
 Tel. (+34) 936800376 * WhatsApp pedidos: 660781482 * www.aqlproteccion.com * aql@aqlproteccion.com
 (opcional) (montante intermedio F1FR80).

ANBER

Avda. de las Flores, 13-15 P.E. El Molino 28970 Humanes de Madrid, Madrid (España)
 Tel. (+34) 916063711 * WhatsApp pedidos: 649787619 * www.anber.es * anber@anber.es

Figura 3 - Instalación empotrada y oculta: sprinklers colgantes

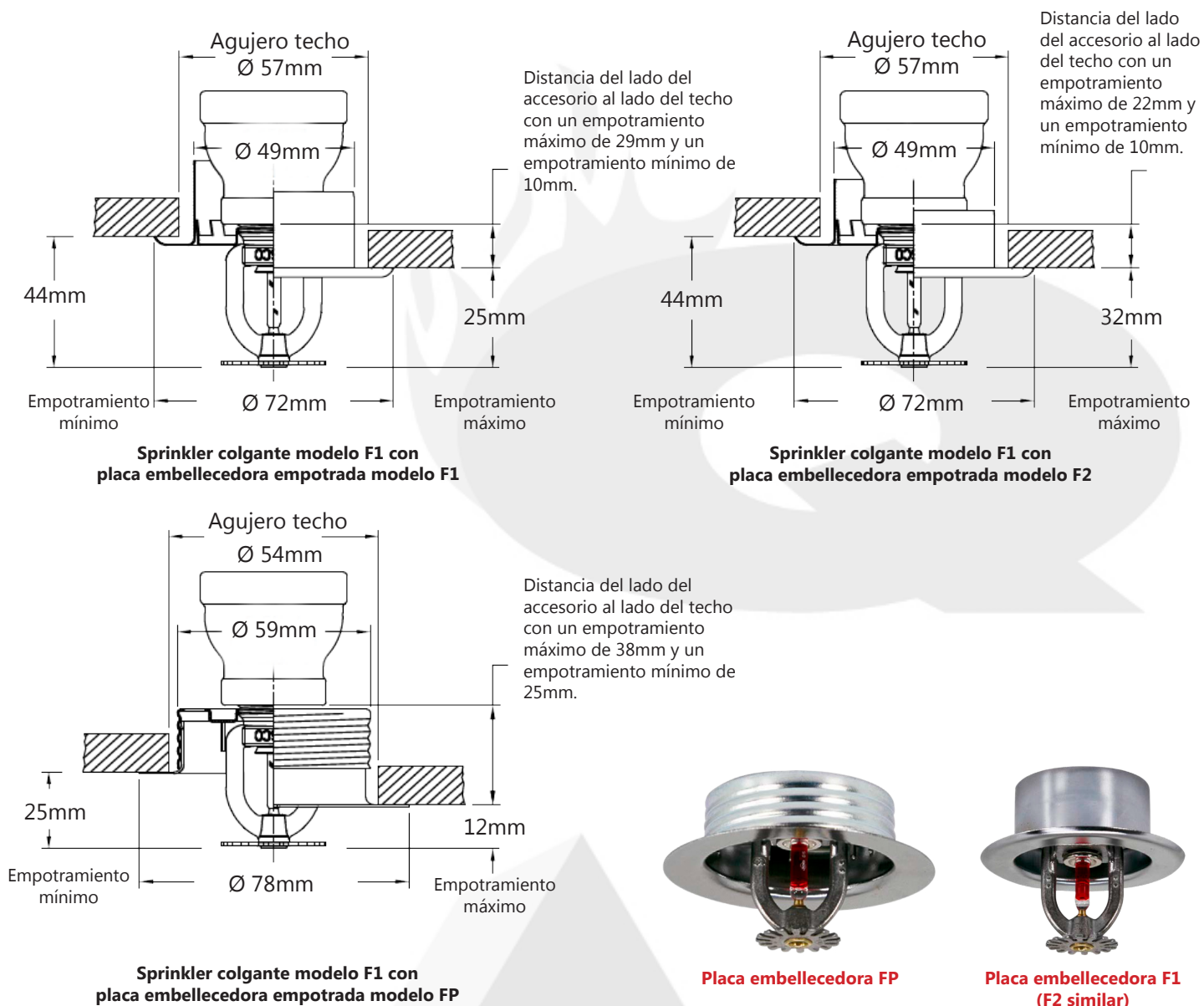


Figura 4 - Llaves



REF: SRBRNK115_082022_REV0

AQL PROTECCION

Carretera N-340 Km 1245, 3 Nave B-5 Polígono industrial El Pla 08750 Molins de Rei, Barcelona (España)
Tel. (+34) 936800376 * WhatsApp pedidos: 660781482 * www.aqlproteccion.com * aql@aqlproteccion.com

ANBER

Avda. de las Flores, 13-15 P.E. El Molino 28970 Humanes de Madrid, Madrid (España)
Tel. (+34) 916063711 * WhatsApp pedidos: 649787619 * www.anber.es * anber@anber.es

TABLA B - Acabados de los sprinklers y las placas embellecedoras ⁽¹⁾⁽²⁾

Acabados estándar		Acabados para aplicaciones específicas	
Sprinkler	Placa embellecedora F1, F2 y FP ⁽³⁾	Sprinkler	Placa embellecedora F1, F2 y FP ⁽³⁾
Bronce	Latón	PTFE de níquel no electrolítico ⁽⁴⁾⁽⁵⁾	Latón brillante
Cromado	Cromado	Latón brillante ⁽⁶⁾	Chapado en negro
Poliéster blanco ⁽⁴⁾	Poliéster blanco	Chapado en negro	Pintura negra
		Pintura negra ⁽⁷⁾	Blanquecino
		Blanquecino ⁽⁷⁾	Cromo opaco
		Cromo opaco	
		Chapado en plomo ⁽⁴⁾⁽⁸⁾	
		Recubierto de cera ⁽⁴⁾⁽⁸⁾	
		Cera sobre plomo ⁽⁴⁾⁽⁸⁾	

- ⁽¹⁾ Otros acabados y colores están bajo pedido especial. Consulte a su representante de ventas para obtener más detalles.
- ⁽²⁾ La pintura o cualquier otro recubrimiento aplicado sobre el acabado de fábrica anulará todas las aprobaciones y garantías.
- ⁽³⁾ Los conjuntos del modelo FP consisten en un sprinkler montado en una copa de acero galvanizado con una placa embellecedora.
- ⁽⁴⁾ Listado por cULus como resistente a la corrosión.
- ⁽⁵⁾ Aprobado por FM como resistente a la corrosión.
- ⁽⁶⁾ Para sprinklers con rango máximo de 93°C (200°F) exclusivamente.
- ⁽⁷⁾ cULus solamente.
- ⁽⁸⁾ Cera transparente utilizada en sprinklers de temperatura normal; cera marrón utilizada en sprinklers de temperatura intermedia. La cera marrón se puede usar en sprinklers con rango de temperaturas elevadas donde la temperatura ambiente no exceda los 66°C (150°F).

REF: SRBRNK115_082022_REVO

AQL PROTECCION

Carretera N-340 Km 1245, 3 Nave B-5 Polígono industrial El Pla 08750 Molins de Rei, Barcelona (España)
Tel. (+34) 936800376 * WhatsApp pedidos: 660781482 * www.aqlproteccion.com * aql@aqlproteccion.com

ANBER

Avda. de las Flores, 13-15 P.E. El Molino 28970 Humanes de Madrid, Madrid (España)
Tel. (+34) 916063711 * WhatsApp pedidos: 649787619 * www.anber.es * anber@anber.es

INSTALACIÓN

Los modelos de sprinklers de la serie F1 deben instalarse de acuerdo con NFPA 13 y los requisitos de todas las autoridades pertinentes que tengas jurisdicción. Los modelos de sprinklers de la serie F1 deben instalarse con la llave de instalación de sprinkler Reliable antes mencionada. Cualquier otra llave podría dañar el sprinkler. Las llaves modelos W2 y W4 tienen dos juegos de mordazas. Utilice el juego de mordazas más pequeño que se ajuste a las partes planas de la llave del sprinkler. Se puede obtener una junta de sprinkler a prueba de fugas con un par de torsión de 11 a 24 N·m (8 a 18 lb-pie). No apriete los sprinklers por encima del par de instalación máximo recomendado. Exceder el par de instalación máximo recomendado puede causar fugas o daños en el sprinkler.

Los sprinklers de ampolla de vidrio tienen protectores/tapas de color naranja para minimizar el daño sufrido durante el envío, la manipulación y la instalación. Las llaves de instalación de sprinklers Reliable están diseñadas para instalar sprinklers sin necesidad de quitar los protectores de ampollas. Retire el protector en el momento en que el sistema de sprinklers se ponga en servicio para la protección contra incendios. Quitar el protector antes de ese momento podría dejar la ampolla expuesta a daños. Quite los protectores soltando el cierre con la mano. No utilice herramientas para quitarlos.

MANTENIMIENTO

Los modelos de sprinklers Reliable de la serie F1 deben inspeccionarse y el sistema de sprinklers debe recibir un mantenimiento de acuerdo con NFPA 25, así como los requisitos de cualquier autoridad que tenga jurisdicción.

Antes de su instalación, los sprinklers deben permanecer en sus cajas y embalajes originales hasta que se utilicen. Esto minimizará posibles daños en los sprinklers que podría causar un funcionamiento incorrecto o no funcionamiento...

No limpie los sprinkler con agua y jabón, amoníaco líquido o cualquier otro líquido de limpieza. Quite el polvo aspirando suavemente sin tocar el sprinkler.

Reemplace cualquier sprinkler que haya sido pintado (que no haya sido pintado en fábrica). Se debe mantener un stock de sprinklers de repuesto para permitir el reemplazo rápido de los sprinklers dañados o manipulados. La falta de un mantenimiento adecuado de los sprinklers podría provocar un funcionamiento accidental o el no funcionamiento durante un incendio.

REF: SRBRNK115_082022_REV0

AQL PROTECCION

Carretera N-340 Km 1245, 3 Nave B-5 Polígono industrial El Pla 08750 Molins de Rei, Barcelona (España)
Tel. (+34) 936800376 * WhatsApp pedidos: 660781482 * www.aqlproteccion.com * aql@aqlproteccion.com

ANBER

Avda. de las Flores, 13-15 P.E. El Molino 28970 Humanes de Madrid, Madrid (España)
Tel. (+34) 916063711 * WhatsApp pedidos: 649787619 * www.anber.es * anber@anber.es

Especifique lo siguiente al realizar el pedido:

Modelo:

F1-80.

Deflector/Orientación:

Montante.

Montante intermedio.

Colgante.

Rango de temperatura:

Ver especificaciones técnicas de los sprinklers.

Acabado de los sprinklers:

Ver tabla B.

Placa embellecedora empotrada:

F1.

F2.

FP.

Acabado de la placa embellecedora:

Ver tabla B.

Llave para sprinklers:

Modelo W2 (montante y colgante).

Modelo W4 (empotrado).

Modelo J (con jaula instalada).