

EXTINTORES DE POLVO ABC

POLVO ABC 1 Kg (PI-1 ABC)



- Incluyen soporte vehículo en plástico de alta resistencia.
- Presión incorporada.
- Válvula de disparo rápido con dispositivo de comprobación de presión interna.
- Manómetro autocomprobable.
- Cuerpo extintor de chapa de acero laminado AP04.
- Pintura poliéster sin plomo ni TGIC, resistente a la radiación ultravioleta.

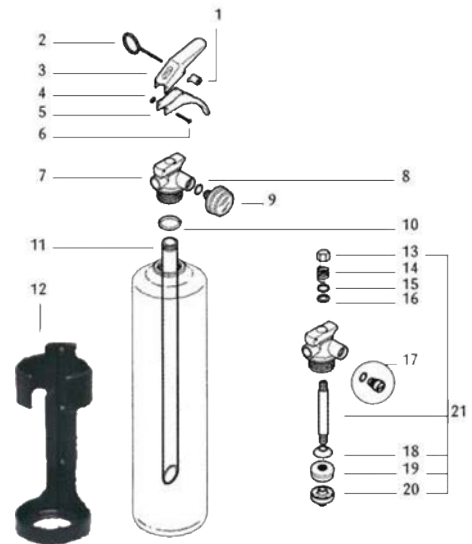
Directiva de la UE 97/23/CE. Marcado CE 0038. Calidad ISO 9001.

Certificado por BUREAU VERITAS. EN3-7:2004+A1:2008 (EN3-7 2004+A1:2007). EN3-10:2010.

0038
CE
Producto
Conforme
97/23/CE



| | |
|--------------------------------|------------------|
| Eficacia | 5A - 21B - C |
| Agente extintor | polvo ABC MAP 30 |
| Agente propulsor | N ₂ |
| Altura máxima (mm) | 353 |
| Diámetro (mm) | 80 |
| Peso (kg) | 2,15 |
| Temperatura utilización | -20°C +60°C |
| Presión prueba | 23 Bar |
| Ensayo dieléctrico | 35 Kv |
| Presión de servicio | 15 Bar |



| Nº | Denominación | Material |
|----|-----------------------------|--------------------|
| 1 | Precinto plástico 3,5mm | Polipropileno |
| 2 | Anilla seguridad 3,5 x 34mm | Alambroón de acero |
| 3 | Maneta superior | AP02/UNE 36086 |
| 4 | Grupilla | Acero CK-67 |
| 5 | Maneta inferior | AP02/UNE 36086 |
| 6 | Remache semitubular | ST-52 |
| 7 | Válvula | Latón |
| 8 | Junta tórica (manómetro) | Caucho NBR70 |
| 9 | Manómetro con junta | Latón |
| 10 | Junta Hytrel 30mm | Hytrel 5526 |
| 11 | Tubo sonda 18x270mm | HDPE |
| 12 | Soporte vehículo | Polipropileno |
| 13 | Tuerca superior | Latón |

| Nº | Denominación | Material |
|----|----------------------------|-------------------------|
| 14 | Muelle superior | Acero cuerda piano C-11 |
| 15 | Arandela superior | Latón |
| 16 | Junta tórica eje | Caucho NBR 70 |
| 17 | Válvula comprobación | Latón / Caucho |
| 18 | Arandela sujeción | Latón |
| 19 | Junta plana | NBR 70 |
| 20 | Cabeza eje | Latón |
| 21 | Eje completo (13/18/19/20) | Latón / Caucho NBR 70 |

REF: EPPL_012021_REVO

AQL PROTECCION

Carretera N-340 Km 1245, 3 Nave B-5 Polígono industrial El Pla 08750 Molins de Rei, Barcelona (España)
Tel. (+34) 936800376 * WhatsApp pedidos: 660781482 * www.aqlproteccion.com * aql@aqlproteccion.com

ANBER

Avda. de las Flores, 13-15 P.E. El Molino 28970 Humanes de Madrid, Madrid (España)
Tel. (+34) 916063711 * WhatsApp pedidos: 649787619 * www.anber.es * anber@anber.es



0038
CE
 Producto
 Conforme
 97/23/CE

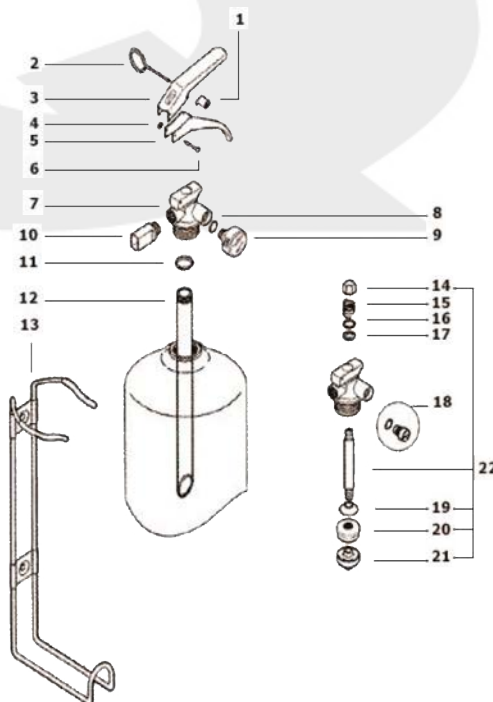


POLVO ABC 2 Kg (PI-2 ABC)

- Incluyen soporte vehículo en plástico de alta resistencia.
- Presión incorporada.
- Válvula de disparo rápido con dispositivo de comprobación de presión interna.
- Manómetro autocomprobable.
- Cuerpo extintor de chapa de acero laminado EN10130 DC 04 espesor mínimo 1,6mm.
- Pintura poliéster sin plomo ni TGIC, resistente a la radiación ultravioleta.

Directiva de la UE 97/23/CE. Reglamento de aparatos a presión. Marcado CE 0038. Calidad ISO 9001. Certificado por BUREAU VERITAS. EN3-7:2004+A1:2008 (EN3-7 2004+A1:2007). EN3-10:2010.

| | |
|--------------------------------|------------------|
| Eficacia | 8A - 34B - C |
| Agente extintor | polvo ABC MAP 30 |
| Agente propulsor | N ₂ |
| Altura máxima (mm) | 368 |
| Diámetro (mm) | 110 |
| Peso (kg) | 3,80 |
| Temperatura utilización | -20°C +60°C |
| Presión prueba | 23 Bar |
| Ensayo dieléctrico | 35 Kv |
| Presión de servicio | 15 Bar |



| Nº | Denominación | Material |
|----|-----------------------------|-------------------|
| 1 | Precinto plástico 3,5mm | Polipropileno |
| 2 | Anilla seguridad 3,5 x 34mm | Alambrón de acero |
| 3 | Maneta superior | AP02/UNE 36086 |
| 4 | Grupilla | Acero CK-67 |
| 5 | Maneta inferior | AP02/UNE 36086 |
| 6 | Remache semitubular | ST-52 |
| 7 | Válvula | Latón |
| 8 | Junta tórica (manómetro) | Caucho NBR 70 |
| 9 | Manómetro chapa con junta | Latón |
| 10 | Difusor Pico-Pato | ABS |
| 11 | Junta Hytrel 30mm | Hytrel 5526 |
| 12 | Tubo sonda 18x270mm | HDPE |
| 13 | Soporte vehículo | PP |

| Nº | Denominación | Material |
|----|----------------------------|-----------------------|
| 14 | Tuerca superior | Latón |
| 15 | Muelle superior | Acero cuerda C11 |
| 16 | Arandela superior | Latón |
| 17 | Junta tórica eje | Caucho NBR 70 |
| 18 | Válvula comprobación | Latón / Caucho |
| 19 | Arandela sujeción | Latón |
| 20 | Junta plana | NBR 70 |
| 21 | Cabeza eje | Latón |
| 22 | Eje completo (13/18/19/20) | Latón / Caucho NBR 70 |

REF: EPPL_012021_REVO

AQL PROTECCION

Carretera N-340 Km 1245, 3 Nave B-5 Polígono industrial El Pla 08750 Molins de Rei, Barcelona (España)
 Tel. (+34) 936800376 * WhatsApp pedidos: 660781482 * www.aqlproteccion.com * aql@aqlproteccion.com

ANBER

Avda. de las Flores, 13-15 P.E. El Molino 28970 Humanes de Madrid, Madrid (España)
 Tel. (+34) 916063711 * WhatsApp pedidos: 649787619 * www.anber.es * anber@anber.es



0038
CE
 Producto
 Conforme
 97/23/CE

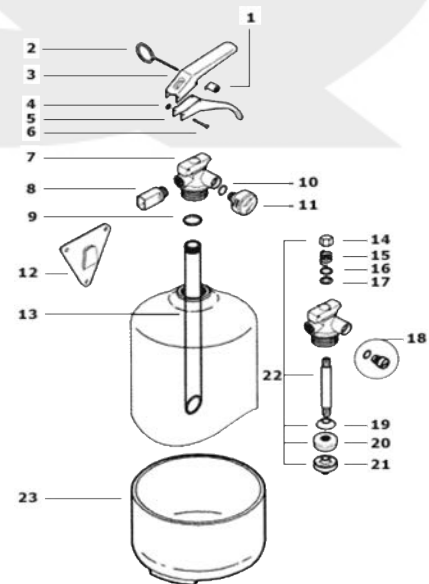


POLVO ABC 3 Kg (PI-3 ABC)

- Incluye soporte pared.
- Presión incorporada.
- Válvula de disparo rápido con dispositivo de comprobación de presión interna.
- Manómetro autocomprobable.
- Cuerpo extintor de chapa de acero laminado EN10130 DC 04 espesor mínimo 1,7mm.
- Pintura poliéster sin plomo ni TGIC, resistente a la radiación ultravioleta.

Directiva de la UE 97/23/CE. Reglamento de aparatos a presión. Marcado CE 0038. Calidad ISO 9001. Certificado por BUREAU VERITAS. EN3-7:2004+A1:2008 .

| | |
|--------------------------------|------------------|
| Eficacia | 13A - 89B - C |
| Agente extintor | polvo ABC MAP 30 |
| Agente propulsor | N ₂ |
| Altura máxima (mm) | 470 |
| Diámetro (mm) | 110 |
| Peso (kg) | 5,15 |
| Temperatura utilización | -20°C +60°C |
| Presión prueba | 23 Bar |
| Ensayo dieléctrico | 35 Kv |
| Presión de servicio | 15 Bar |



| Nº | Denominación | Material |
|----|-----------------------------|-------------------|
| 1 | Precinto plástico 3,5mm | Polipropileno |
| 2 | Anilla seguridad 3,5 x 34mm | Alambrón de acero |
| 3 | Maneta superior | AP02/UNE 36086 |
| 4 | Grupilla | Acero CK-67 |
| 5 | Maneta inferior | AP02/UNE 36086 |
| 6 | Remache semitubular | ST-52 |
| 7 | Válvula | Latón-Aluminio |
| 8 | Difusor Pico-Pato | ABS |
| 9 | Junta Hytrel 30mm | Hytrel 5526 |
| 10 | Junta tórica (manómetro) | Caucho NBR70 |
| 11 | Manómetro con junta | Latón - níquel |
| 12 | Soporte pared triangular | ST-52 |
| 13 | Tubo sonda 18x385mm | HDPE |

| Nº | Denominación | Material |
|----|----------------------------|-----------------------|
| 14 | Tuerca superior | Latón |
| 15 | Muelle superior | Acero cuerda C11 |
| 16 | Arandela superior | Latón |
| 17 | Junta tórica eje | Caucho NBR 70 |
| 18 | Válvula comprobación | Latón / Caucho |
| 19 | Arandela sujeción | Latón |
| 20 | Junta plana | NBR 70 |
| 21 | Cabeza eje | Latón |
| 22 | Eje completo (14/19/20/21) | Latón / Caucho NBR 70 |
| 23 | Base plástico PI-3 | Polipropileno |

REF: EPPL_012021_REVO

AQL PROTECCION

Carretera N-340 Km 1245, 3 Nave B-5 Polígono industrial El Pla 08750 Molins de Rei, Barcelona (España)
 Tel. (+34) 936800376 * WhatsApp pedidos: 660781482 * www.aqlproteccion.com * aql@aqlproteccion.com

ANBER

Avda. de las Flores, 13-15 P.E. El Molino 28970 Humanes de Madrid, Madrid (España)
 Tel. (+34) 916063711 * WhatsApp pedidos: 649787619 * www.anber.es * anber@anber.es

POLVO ABC 6 Kg (PI-6 ABC)



0038
CE

Producto
Conforme
97/23/CE

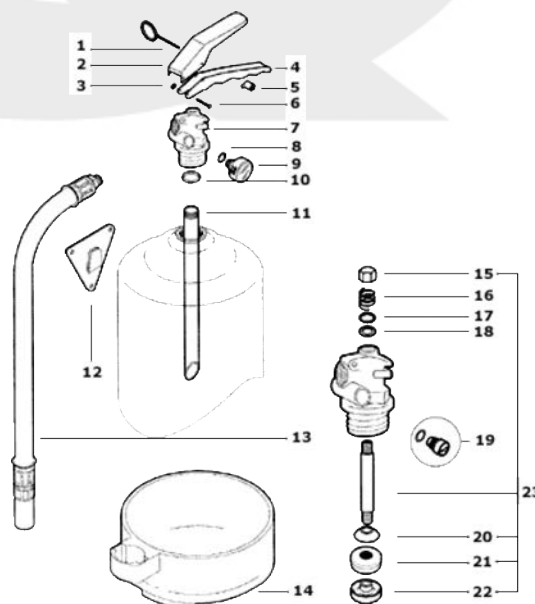


BUREAU
VERITAS

- Incluye soporte pared.
- Presión incorporada.
- Válvula de disparo rápido con dispositivo de comprobación de presión interna.
- Manómetro autocomprobable.
- Cuerpo extintor de chapa de acero laminado EN10130 DC 04 espesor mínimo 1,2mm.
- Pintura poliéster sin plomo ni TGIC, resistente a la radiación ultravioleta.
- Manguera de caucho flexible con revestimiento externo de poliamida negra y difusor tubular.

Directiva de la UE 97/23/CE. Reglamento de aparatos a presión. Marcado CE 0038. Calidad ISO 9001. Certificado por BUREAU VERITAS. EN3-7:2004+A1:2008 (EN3-7 2004+A1:2007). EN3-10:2010.

| | |
|--------------------------------|------------------|
| Eficacia | 27A - 183B - C |
| Agente extintor | polvo ABC MAP 30 |
| Agente propulsor | N ₂ |
| Altura máxima (mm) | 528 |
| Diámetro (mm) | 150 |
| Peso (kg) | 9,22 |
| Temperatura utilización | -20°C +60°C |
| Presión prueba | 23 Bar |
| Ensayo dieléctrico | 50 Kv |
| Presión de servicio | 15 Bar |



| Nº | Denominación | Material |
|----|----------------------------|-------------------|
| 1 | Anilla seguridad 4mm | Alambrón de acero |
| 2 | Maneta superior | AP02 / UNE 36086 |
| 3 | Grupilla | Acero CK-67 |
| 4 | Maneta inferior | AP02/UNE 36086 |
| 5 | Precinto plástico 4mm | Polipropileno |
| 6 | Remache semitubular 4x29mm | ST-52 |
| 7 | Cuerpo válvula | Aluminio |
| 8 | Junta tórica manómetro | Caucho NBR 70 |
| 9 | Manómetro (con junta) | Latón / Níquel |
| 10 | Junta Hytrel 30mm | Hytrel 5526 |
| 11 | Tubo sonda 22x410mm | HDPE |
| 12 | Soporte pared triangular | ST-52 |
| 13 | Manguera trenzada PI-6 | Poliamida / PVC |

| Nº | Denominación | Material |
|----|----------------------------|------------------------|
| 14 | Base plástico PI-6 | Polipropileno |
| 15 | Tuerca superior | Latón |
| 16 | Muelle superior | Acero cuerda piano C11 |
| 17 | Arandela inferior | Latón |
| 18 | Junta tórica eje | Caucho NBR 70 |
| 19 | Válvula comprobación | Latón / Caucho |
| 20 | Arandela sujeción | Latón |
| 21 | Junta plana | NBR 70 |
| 22 | Cabeza eje | Latón |
| 23 | Eje completo (15/20/21/22) | Latón / Caucho NBR 70 |

REF: EPPL_012021_REVO

AQL PROTECCION

Carretera N-340 Km 1245, 3 Nave B-5 Polígono industrial El Pla 08750 Molins de Rei, Barcelona (España)
Tel. (+34) 936800376 * WhatsApp pedidos: 660781482 * www.aqlproteccion.com * aql@aqlproteccion.com

ANBER

Avda. de las Flores, 13-15 P.E. El Molino 28970 Humanes de Madrid, Madrid (España)
Tel. (+34) 916063711 * WhatsApp pedidos: 649787619 * www.anber.es * anber@anber.es

POLVO ABC 6 Kg S (PI-6S ABC)



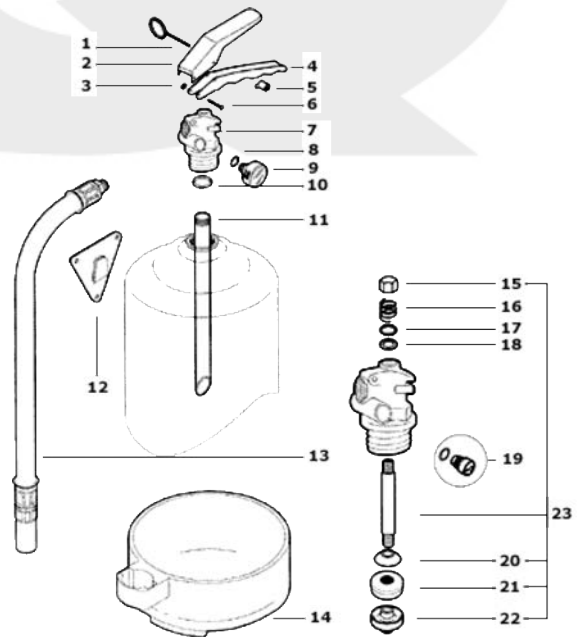
0038
CE
 Producto
 Conforme
 97/23/CE



- Incluye soporte pared.
- Presión incorporada.
- Válvula de disparo rápido con dispositivo de comprobación de presión interna.
- Manómetro autocomprobable.
- Cuerpo extintor de chapa de acero laminado EN10130 DC 04 espesor mínimo 1,2mm - Pintura epoxi con filtro UV.
- Pintura poliéster sin plomo ni TGIC, resistente a la radiación ultravioleta.
- Manguera de caucho flexible con revestimiento externo de poliamida negra y difusor tubular.

Directiva de la UE 97/23/CE. Reglamento de aparatos a presión. Marcado CE 0038. Calidad ISO 9001. Certificado por BUREAU VERITAS. EN3-7:2004+A1:2008 (EN3-7 2004+A1:2007).

| | |
|-----------------------------------|------------------|
| Eficacia | 34A - 233B - C |
| Agente extintor | polvo ABC MAP 40 |
| Agente propulsor | N ₂ |
| Altura máxima (mm) | 528 |
| Altura recipiente (mm) | 440 |
| Diámetro (mm) | 150 |
| Peso (kg) | 9,22 |
| Temperatura utilización | -20°C +60°C |
| Presión prueba | 23 Bar |
| Ensayo dieléctrico | 50 Kv |
| Duración en funcionamiento | 16,5 segundos |
| Distancia proyección | 13 metros |
| Rotura recipiente | 115 bar |
| Presión de servicio | 15 bar |



| Nº | Denominación | Material |
|----|-------------------------------------|-------------------|
| 1 | Anilla seguridad 4mm | Alambrón de acero |
| 2 | Maneta superior | AP02 / UNE 36086 |
| 3 | Grupilla (aranlock sin tapa) 4x10mm | Acero CK-67 |
| 4 | Maneta inferior | AP02/UNE 36086 |
| 5 | Precinto plástico 4mm | Polipropileno |
| 6 | Remache semitubular 4x29mm | ST-52 |
| 7 | Válvula | Latón |
| 8 | Junta tórica manómetro | Caucho NBR 70 |
| 9 | Manómetro (con junta) | Latón / Níquel |
| 10 | Junta Hytrel 30mm | Hytrel 5526 |
| 11 | Tubo sonda 22x410mm | HDPE |
| 12 | Soporte pared triangular | ST-52 |
| 13 | Manguera trenzada | Poliamida / PVC |

| Nº | Denominación | Material |
|----|----------------------------|------------------------|
| 14 | Base plástico | Polipropileno |
| 15 | Tuerca superior | Latón |
| 16 | Muelle superior | Acero cuerda piano C11 |
| 17 | Arandela inferior | Latón |
| 18 | Junta tórica eje | Caucho NBR 70 |
| 19 | Válvula comprobación | Latón / Caucho |
| 20 | Arandela sujeción | Latón |
| 21 | Junta plana | NBR 70 |
| 22 | Cabeza eje | Latón |
| 23 | Eje completo (15/20/21/22) | Latón / Caucho NBR 70 |

REF: EPPL_012021_REVO

AQL PROTECCION

Carretera N-340 Km 1245, 3 Nave B-5 Polígono industrial El Pla 08750 Molins de Rei, Barcelona (España)
 Tel. (+34) 936800376 * WhatsApp pedidos: 660781482 * www.aqlproteccion.com * aql@aqlproteccion.com

ANBER

Avda. de las Flores, 13-15 P.E. El Molino 28970 Humanes de Madrid, Madrid (España)
 Tel. (+34) 916063711 * WhatsApp pedidos: 649787619 * www.anber.es * anber@anber.es

POLVO ABC 9 Kg (PI-9 ABC)



0038



Producto Conforme 97/23/CE

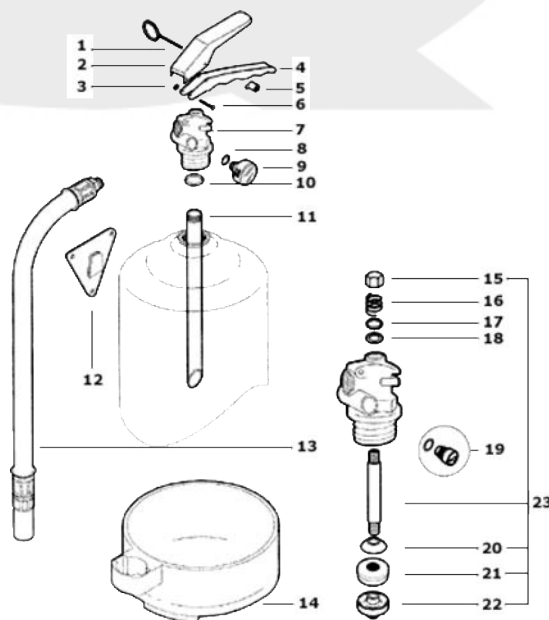


BUREAU VERITAS

- Incluye soporte pared.
- Presión incorporada.
- Válvula de disparo rápido con dispositivo de comprobación de presión interna.
- Manómetro autocomprobable.
- Cuerpo extintor de chapa de acero laminado EN10130 DC 04 espesor mínimo 1,2mm.
- Pintura poliéster sin plomo ni TGIC, resistente a la radiación ultravioleta.
- Manguera de caucho flexible con revestimiento externo de poliamida negra y difusor tubular.

Directiva de la UE 97/23/CE. Reglamento de aparatos a presión. Marcado CE 0038. Calidad ISO 9001. Certificado por BUREAU VERITAS. EN3-7:2004+A1:2008 (EN3-7 2004+A1:2007).

| | |
|--------------------------------|------------------|
| Eficacia | 43A - 233B C |
| Agente extintor | polvo ABC MAP 30 |
| Agente propulsor | N ₂ |
| Altura máxima (mm) | 605 |
| Diámetro (mm) | 180 |
| Peso (kg) | 13,47 |
| Temperatura utilización | -20°C +60°C |
| Presión prueba | 23 Bar |
| Ensayo dieléctrico | 35 Kv |
| Presión de servicio | 15 Bar |



| Nº | Denominación | Material |
|----|----------------------------|-------------------|
| 1 | Anilla seguridad 4mm | Alambrón de acero |
| 2 | Maneta superior | AP02 / UNE 36086 |
| 3 | Grupilla | Acero CK-67 |
| 4 | Maneta inferior | AP02/UNE 36086 |
| 5 | Precinto plástico 4mm | Polipropileno |
| 6 | Remache semitubular 4x29mm | ST-52 |
| 7 | Válvula | Latón |
| 8 | Junta tórica manómetro | Caucho NBR 70 |
| 9 | Manómetro (con junta) | Latón / Níquel |
| 10 | Junta Hytrel 30mm | Hytrel 5526 |
| 11 | Tubo sonda 22x485mm | HDPE |
| 12 | Soporte pared triangular | ST-52 |
| 13 | Manguera trenzada | Poliamida / PVC |

| Nº | Denominación | Material |
|----|----------------------------|------------------------|
| 14 | Base plástico | Polipropileno |
| 15 | Tuerca superior | Latón |
| 16 | Muelle superior | Acero cuerda piano C11 |
| 17 | Arandela inferior | Latón |
| 18 | Junta tórica eje | Caucho NBR 70 |
| 19 | Válvula comprobación | Latón / Caucho |
| 20 | Arandela sujeción | Latón |
| 21 | Junta plana | NBR 70 |
| 22 | Cabeza eje | Latón |
| 23 | Eje completo (15/20/21/22) | Latón / Caucho NBR 70 |

REF: EPPL_012021_REVO

AQL PROTECCION

Carretera N-340 Km 1245, 3 Nave B-5 Polígono industrial El Pla 08750 Molins de Rei, Barcelona (España)
Tel. (+34) 936800376 * WhatsApp pedidos: 660781482 * www.aqlproteccion.com * aql@aqlproteccion.com

ANBER

Avda. de las Flores, 13-15 P.E. El Molino 28970 Humanes de Madrid, Madrid (España)
Tel. (+34) 916063711 * WhatsApp pedidos: 649787619 * www.anber.es * anber@anber.es

POLVO ABC 12 Kg (PI-12 ABC)



0038
CE
Producto
Conforme
97/23/CE

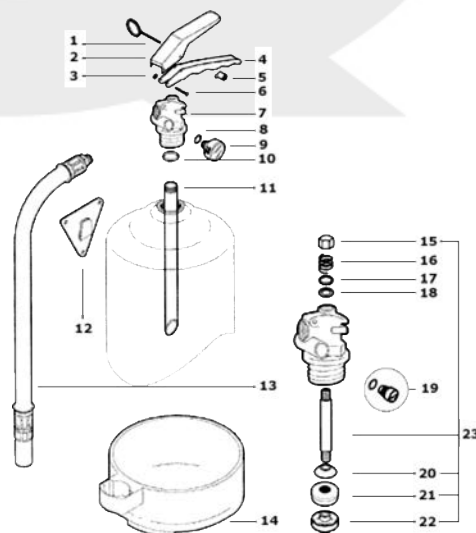


- Incluye soporte pared.
- Presión incorporada.
- Válvula de LATÓN de disparo rápido con dispositivo de comprobación de presión interna.
- Manómetro autocomprobable.
- Cuerpo extintor de chapa de acero laminado EN10130 DC 04 espesor mínimo 1,2mm.
- Pintura poliéster sin plomo ni TGIC, resistente a la radiación ultravioleta.
- Manguera de caucho flexible con revestimiento externo de poliamida negra y difusor tubular.

Directiva de la UE 97/23/CE. Reglamento de aparatos a presión. Marcado CE 0038. Calidad ISO 9001. Certificado por BUREAU VERITAS. EN3-7:2004+A1:2008 (EN3-7 2004+A1:2007). EN3-10:2010.

| | |
|--------------------------------|------------------|
| Eficacia | 43A - 233B C |
| Agente extintor | polvo ABC MAP 30 |
| Agente propulsor | N ₂ |
| Altura máxima (mm) | 620 |
| Diámetro (mm) | 190 |
| Peso (kg) | 16,75 |
| Temperatura utilización | -20°C +60°C |
| Presión prueba | 23 Bar |
| Ensayo dieléctrico | 35 Kv |
| Presión de servicio | 15 Bar |

| Nº | Denominación | Material |
|----|----------------------------|-------------------|
| 1 | Anilla seguridad 4mm | Alambrón de acero |
| 2 | Maneta superior | AP02 / UNE 36086 |
| 3 | Grupilla | Acero CK-67 |
| 4 | Maneta inferior | AP02/UNE 36086 |
| 5 | Precinto plástico 4mm | Polipropileno |
| 6 | Remache semitubular 4x29mm | ST-52 |
| 7 | Válvula | Latón |
| 8 | Junta tórica manómetro | Caucho NBR 70 |
| 9 | Manómetro (con junta) | Latón / Níquel |
| 10 | Junta Hytrel 30mm | Hytrel 5526 |
| 11 | Tubo sonda 22x510mm | HDPE |
| 12 | Soporte pared triangular | ST-52 |
| 13 | Manguera trenzada | Poliamida / PVC |



| Nº | Denominación | Material |
|----|----------------------------|------------------------|
| 14 | Base plástico | Polipropileno |
| 15 | Tuerca superior | Latón |
| 16 | Muelle superior | Acero cuerda piano C11 |
| 17 | Arandela inferior | Latón |
| 18 | Junta tórica eje | Caucho NBR 70 |
| 19 | Válvula comprobación | Latón / Caucho |
| 20 | Arandela sujeción | Latón |
| 21 | Junta plana | NBR 70 |
| 22 | Cabeza eje | Latón |
| 23 | Eje completo (15/20/21/22) | Latón / Caucho NBR 70 |

Todos los extintores expuestos en esta ficha tienen las siguientes observaciones; se pueden utilizar en fuegos A, B y C (incluso con tensión eléctrica) y nunca en fuegos D ni en materiales reactivos NA, K y Mg.

REF: EPPL_012021_REVO

AQL PROTECCION

Carretera N-340 Km 1245, 3 Nave B-5 Polígono industrial El Pla 08750 Molins de Rei, Barcelona (España)
Tel. (+34) 936800376 * WhatsApp pedidos: 660781482 * www.aqlproteccion.com * aql@aqlproteccion.com

ANBER

Avda. de las Flores, 13-15 P.E. El Molino 28970 Humanes de Madrid, Madrid (España)
Tel. (+34) 916063711 * WhatsApp pedidos: 649787619 * www.anber.es * anber@anber.es