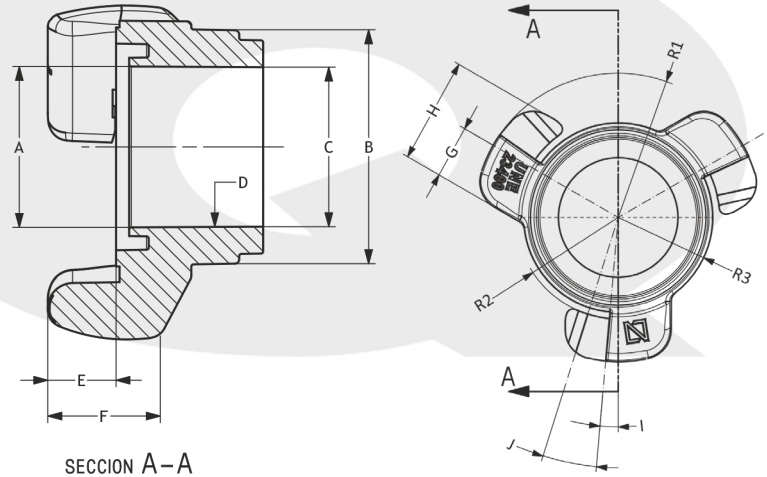


# RACOR BARCELONA

## ROSCA INTERIOR



Ø Nominal	Tipo de rosca	Material	Referencia
25	3/4"	Aluminio estam.	HRRB0120A000
25	3/4"	Latón pulido	HRRB0120LP00
25	1"	Aluminio estam.	HRRB0125A000
25	1"	Latón pulido	HRRB0125L000
45	1 1/2"	Aluminio fund.	HRRA0145A000
45	1 1/2"	Aluminio estam.	HRRB0145A000
45	1 1/2"	Latón pulido	HRRB0145LP00
70	2"	Latón pulido	HRRB0150LP00

Ø Nominal	Tipo de rosca	Material	Referencia
70	2 1/2"	Aluminio fund.	HRRA0170A000
70	2 1/2"	Aluminio estam.	HRRB0170A000
70	2 1/2"	Latón pulido	HTTB0170LP00
100	2 1/2"	Aluminio estam.	HRRB0175A000
100	3 1/2"	Aluminio estam.	HRRB0180A000
100	4"	Aluminio estam.	HRRB01100A00
100	4"	Latón pulido	HRRB01100LP0

Cota	A	B	C	D	E	F	G	H	I	J	R1	R2	R3
Racor Ø25 (3/4")	20	33	R3/4" 14hx1"	27	11.5	18	H/2	23.5	2°30'	14°	31.25	21	19.5
Racor Ø25 (1")	20	39	R1" 11hx1"	33.5	11.5	18	H/2	23.5	2°30'	14°	31.25	21	19.5
Racor Ø45	37	54	R1 1/2" 11hx1"	48.5	16	23	H/2	32.5	5°	12°30'	44.25	31	29
Racor Ø70	61	83	R2 1/2" 11hx1"	76	17	28	H/2	43.5	4°30'	13°	59.25	44	42
Racor Ø100	88	116	R3 1/2" 11hx1"	100	21	31	H/2	54.5	6°	11°	78.75	61	58.5

\*Las medidas no son exactas, siempre puede haber milésimas de error.

REF: HRRAB\_052021\_REVO

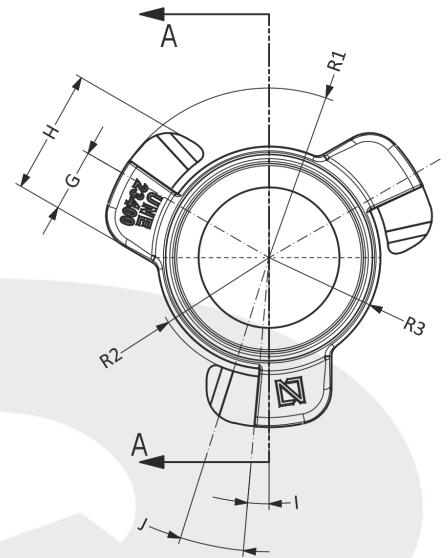
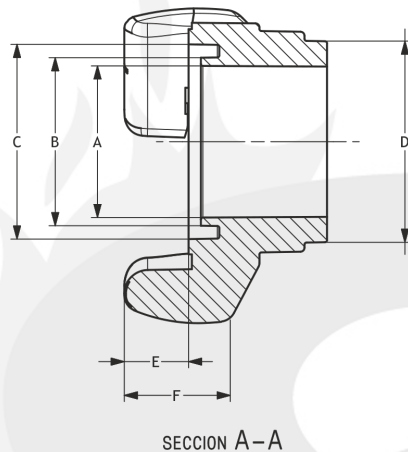
AQL PROTECCION

Carretera N-340 Km 1245, 3 Nave B-5 Polígono industrial El Pla 08750 Molins de Rei, Barcelona (España)  
Tel. (+34) 936800376 \* WhatsApp pedidos: 660781482 \* [www.aqlproteccion.com](http://www.aqlproteccion.com) \* [aql@aqlproteccion.com](mailto:aql@aqlproteccion.com)

ANBER

Avda. de las Flores, 13-15 P.E. El Molino 28970 Humanes de Madrid, Madrid (España)  
Tel. (+34) 916063711 \* WhatsApp pedidos: 649787619 \* [www.anber.es](http://www.anber.es) \* [anber@anber.es](mailto:anber@anber.es)

## ROSCA EXTERIOR



Ø Nominal	Tipo de rosca	Material	Referencia	Ø Nominal	Tipo de rosca	Material	Referencia
25	3/4"	Aluminio estam.	HRRB0020A000	70	2"	Latón pulido	HRRB0050LP00
25	3/4"	Latón pulido	HRRB0020LP00	70	2 1/2"	Aluminio fund.	HRRB0070A000
25	1"	Aluminio estam.	HRRB0025A000	70	2 1/2"	Aluminio estam.	HRRB00700000
25	1"	Latón pulido	HRRB0025LP00	70	2 1/2"	Latón pulido	HRRB0070LP00
45	1 1/2"	Aluminio fund.	HRRB0045A000	100	3 1/2"	Aluminio estam.	HRRB00800000
45	1 1/2"	Aluminio estam.	HRRB0045A000	100	4"	Aluminio estam.	HRRB00100A00
45	1 1/2"	Latón pulido	HRRB0045LP00	100	4"	Latón pulido	HRRB00100LP0

Cota	A	B	C	D	E	F	G	H	I	J	R1	R2	R3
Racor Ø25 (3/4")	20	22	31.5	R3/4" 14hx1"	11.5	18	H/2	23.5	2°30'	14°	31.25	21	19.5
Racor Ø25 (1")	20	22	31.5	R1" 11hx1"	11.5	18	H/2	23.5	2°30'	14°	31.25	21	19.5
Racor Ø45	37	39	48	R1 1/2" 11hx1"	16	26	H/2	32.5	5°	12°30'	44.25	31	29
Racor Ø70	61	64.5	74.2	R2 1/2" 11hx1"	17	28	H/2	43.5	4°30'	13°	59.25	44	42
Racor Ø100	88	94	106	R3 1/2" 11hx1"	21	31	H/2	54.5	6°	11°	78.75	61	58.5

\*Las medidas no son exactas, siempre puede haber milésimas de error.

REF: HRRAB\_052021\_REV0

AQL PROTECCION

Carretera N-340 Km 1245, 3 Nave B-5 Polígono industrial El Pla 08750 Molins de Rei, Barcelona (España)  
Tel. (+34) 936800376 \* WhatsApp pedidos: 660781482 \* [www.aqlproteccion.com](http://www.aqlproteccion.com) \* [aql@aqlproteccion.com](mailto:aql@aqlproteccion.com)

ANBER

Avda. de las Flores, 13-15 P.E. El Molino 28970 Humanes de Madrid, Madrid (España)  
Tel. (+34) 916063711 \* WhatsApp pedidos: 649787619 \* [www.anber.es](http://www.anber.es) \* [anber@anber.es](mailto:anber@anber.es)