

# ACOPLAMIENTO SF G3/4" PARA FF G3/4"

 Código:  
 1241A0

 N° Dibujo:  
 TDS1241A0-A

 Revisión:  
 A

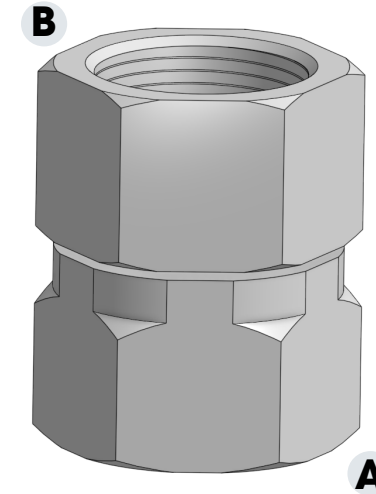
 Fecha:  
 11/06/2019

**Descripción:**

Este acoplamiento se utiliza para conectar el latiguillo de descarga 0412BX a la válvula de retención 0112A2.



Código	Ø Nominal	Máx. presión de trabajo	Temperatura de trabajo	Material
1241A0	DN 12	360 bar	-20 °C a +50 °C	Cuerpo: Acero cincado Juntas planas: EPDM

**1** Juntas planas


Tolerancias generales: ISO 2768-1 m

Rosca (A)	Rosca (B)	L (mm)	A/C (mm)
Hembra giratoria G3/4" (ISO 228)	Hembra fija G3/4" (ISO 228)	43.5	32


**Certificados:** Este componente es parte de un sistema de extinción de incendios certificado VdS según VdS 2344:2014-07; VdS 2454:2013-07.

**Válido:** IG-01 / IG-100 / IG-55 / IG-541, Dióxido de carbono (CO<sub>2</sub>), FK-5-1-12, HFC-227ea y HFC-125
