

Código:
072203

Nº Dibujo:
TDS072203-B

Revisión:
B

Fecha:
02/05/2019

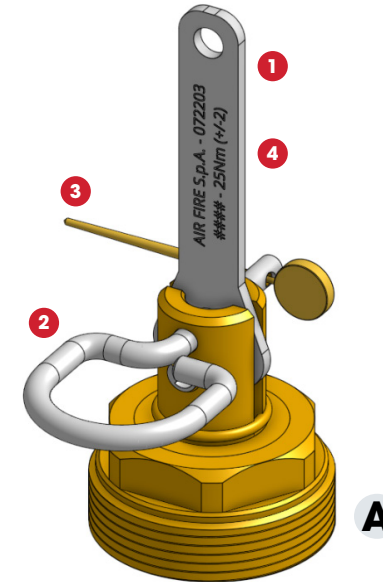
Descripción:

El actuador manual se acciona una vez que la palanca está en posición horizontal, para hacerlo, retire el sello de seguridad y luego el pasador de seguridad. Una vez hecho esto, se activará un pistón interno que despresuriza la cámara superior en la válvula permitiendo la descarga del agente. Se instala en la parte superior de la válvula o en la parte superior de la solenoide. El pasador vuelve a la posición de reinicio cuando la palanca está en posición vertical.



Código	Máxima presión de trabajo	Par de apriete	Temperatura de trabajo	Materiales
072203	360 bar	25 Nm	-20 °C to +50 °C	Cuerpo: Latón Palanca y pin de seguridad: Acero inoxidable Sello de seguridad: Plástico

- 1** Palanca
- 2** Pin de seguridad
- 3** Sello de seguridad
- 4** Marcado:
AIR FIRE S.p.A.
072203 - ####



Tolerancias generales: ISO 2768-1 m

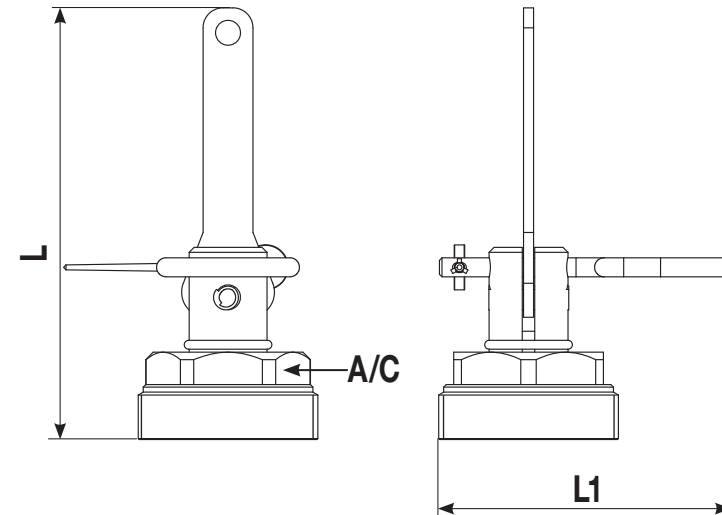
Rosca (A)	L (mm)	L1 (mm)	A/C (mm)
Macho M36x1.5 (DIN 13)	86	59	30



Cert/LPCB ref. 1239Ca

Certificados: Certificado VdS y LPCB según CPR 305/2011/EU (EN 12094-4). Este componente está certificado UL según ANSI/UL 2127, ANSI/UL 2166.

Válido: IG-01 / IG-100 / IG-55 / IG-541, Dióxido de carbono (CO₂), FK-5-1-12, HFC-227ea y HFC-125



AIRfire Worldwide®, S.L. se reserva el derecho de cambiar o modificar sin previo aviso cualquier especificación ya sea por modificaciones o mejoras de producto. AIRfire Worldwide® y ARMANfire® son marcas registradas de AIR fire® S.p.A. todos los derechos registrados.